

190204



A0174

MODELO DE UTILIDAD

por 20 años

A favor de D. JOSE MIRO MAURI y D. BUENAVENTURA GRAMUNT
HOMS, de nacionalidad española, residentes en TREMP

(Lérida), Liberación, nº 33. - - - - -

Por: "ARADO PERFECCIONADO". - - - - -

MEMORIA DESCRIPTIVA

Se refiere el presente modelo de utilidad a una
nueva realización de arado, del tipo que comprende una
serie de rejas montadas basculantes para salvar obstáculos,
5 que aporta una serie de mejoras sobre los convencionales.

Dichas mejoras van encaminadas primeramente a
la constitución general del arado a base de un enganche
frontal del que arrancan unos juegos articulados radiales
que van a solidarizarse con los largueros fundamentales
10 soporte de las rejas, que quedan angularmente situados



a ambos lados del arado.

Es fundamental el hecho de que aquellos juegos articulados vengan a formar un paralelogramo articulado que coadyuve en el hincado de las rejas cuando hay que
5 trabajar terrenos duros, lo que se consigue formando el citado paralelogramo el enganche delantero, un soporte en "L" paralelo al mismo, el tensor superior, y dos pasamanos inferiores.

Por otra parte la inclinación con respecto a
10 la horizontal de las rejas y sus largueros se consigue mediante una cartela con ranura colisa en donde juega un pivote del referenciado soporte en "L" intermedio, el cual a su vez va perforado en su extremo delantero para recibir por rosca un tornillo con pletina solidaria,
15 siendo la posición de ésta junto con los pasamanos del paralelogramo articulado, los que regulan la profundidad de entrada de las rejas.

Con el fin de facilitar la explicación se acompaña a la presente memoria descriptiva una hoja
20 de dibujos en la que se ha representado un caso práctico de realización, el cual se cita sólo a título de ejemplo no limitativo del alcance del presente modelo de utilidad.

En dichos dibujos:

La figura 1 es una vista en planta superior del
25 arado en cuestión.

La figura 2 se corresponde con una vista en perspectiva de una de las partes fundamentales del propio arado.

Según tales figuras, el arado perfeccionado
30 objeto del presente modelo de utilidad, está constituido



por una pieza angular -1- de enganche con respecto al tractor, de cuyos dos brazos verticales -1a-1b- arrancan sendos juegos articulados radiales, compuesto cada uno de ellos por dos pasamanos -2- y -3- articulados al correspondiente brazo -1a- por ambos lados, así como a otra pieza soporte en "L" -4-, completando todo ello un paralelogramo articulado con el tensor -5- dispuesto entre dicho brazo -1a- y el extremo superior del soporte -4-. Con tal constitución se permite que el arado trabaje terrenos duros, por cuanto cuando la reja -6- encuentra tal terreno tiende a elevarse junto con el larguero -7- del que arranca, pero al ir éste asociado a aquel paralelogramo el mayor esfuerzo aplicado se traduce en un mayor hincado de dicha reja.

El soporte -4- dispone a su vez del buje -8-, solidario del larguero -7-, y de un juego superior de tornillo y tuerca -9- para jugar en un taladro coliso -10- de una cartela -11- solidaria a dicho larguero -7- con lo que se permite variar la inclinación del mismo, y consecuentemente de las rejas a él asociadas.

Se ha previsto igualmente en el presente modelo que el brazo horizontal -4a- de cada uno de los soportes -4- pueda recibir un tornillo -12- con valona o pletina -13- junto a su cabeza, para servir de tope a la acción de los pasamanos -2- y -3-, con lo que con ello de una forma muy simple se puede regular la profundidad de entrada de las rejas de acuerdo con el tipo de terreno a trabajar.

El modelo, dentro de su esencia, puede ser llevado a la práctica en otras formas de realización



que difieran sólo en detalle de la indicada únicamente a título de ejemplo, a las cuales alcanzará igualmente la protección que se recaba. Podrá, pues, fabricarse este arado perfeccionado en cualquier forma y tamaño, con los medios y materiales más adecuados, y con los accesorios más convenientes, por quedar todo ello comprendido en el espíritu de las siguientes reivindicaciones.

N O T A

Se reivindica como objeto del presente modelo de utilidad:

1.- Arado perfeccionado, caracterizado esencialmente por estar constituido por un enganche delantero angular, del que arrancan radialmente unos juegos a paralelogramo articulado que van a solidarizarse con los largueros soportes de las rejas y sus mecanismos asociados, cuyos largueros quedan angularmente situados a ambos lados del arado, disponiendo de regulación de inclinación respecto de los citados juegos, los cuales incorporan a su vez medios de regular la profundidad de ataque de las rejas al terreno.

2.- Arado perfeccionado, según la reivindicación anterior, caracterizado porque cada juego de paralelogramo articulado lo conforman el enganche delantero, el tensor, dos pasamanos y un soporte en "L" portador del buje de articulación del correspondiente larguero, con regulación a base de un juego de tornillo y tuerca que se mueve en un taladro coliso de una cartela solidaria a dicho larguero.

3.- Arado perfeccionado, según las reivindicaciones anteriores, caracterizado porque para regular la



profundidad de entrada de las rejas en el terreno, los
soportes intermedios en "L" portadores de los bujes de
articulación de los largueros, llevan cada uno de ellos
un tornillo pasante, con pletina solidaria, en la que
5 hacen tope los pasamanos del paralelogramo articulado
haciendo aquel efecto regulador.

4.- ARADO PERFECCIONADO.

Consta la presente memoria descriptiva de
cinco hojas mecanografiadas, foliadas, numeradas y
escritas por una sola cara, acompañada de una lámina de
dibujos.

Madrid, a 30 MAR. 1973

JOSE MIRO MAURI
BUENAVENTURA GRAMUNT HOMS

P.A.
MANUEL DE LAZAR
P. P.



Fig. 1

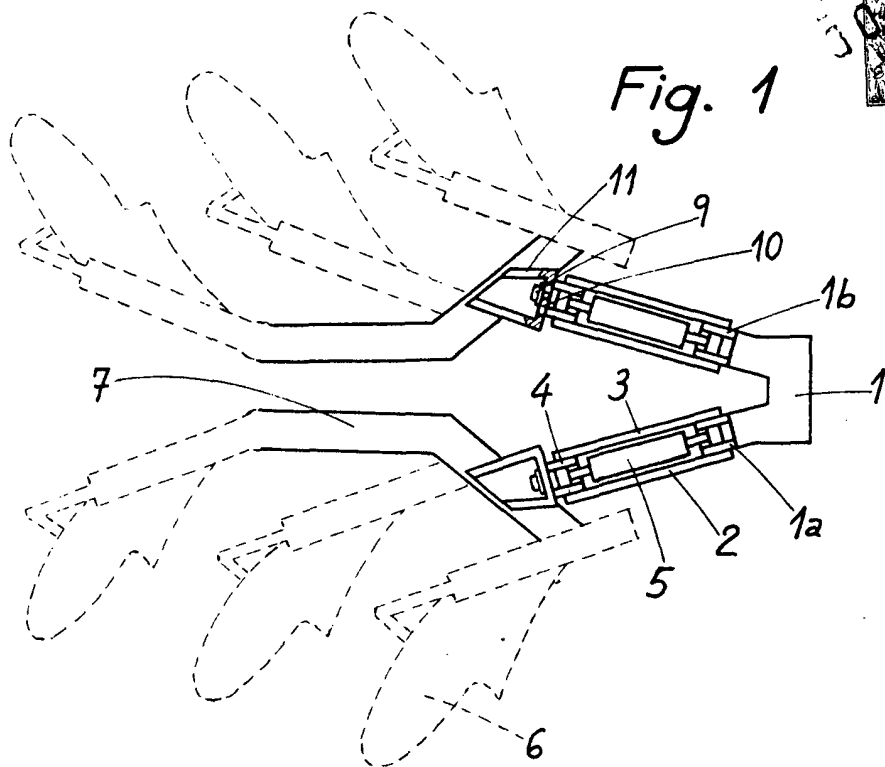
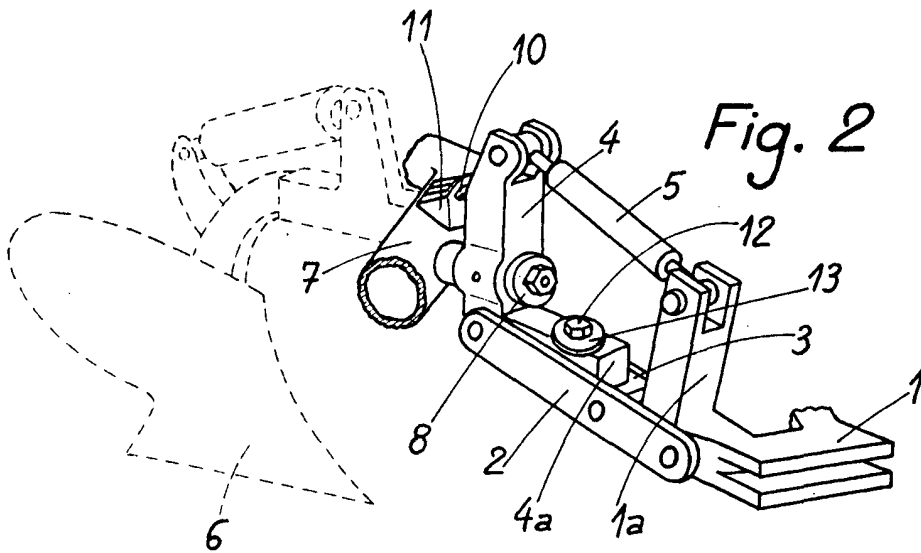


Fig. 2



Madrid 30 de Marzo de 1973

MANUEL DE LA HERRERA
E. S.