

25-1-78

190203

203

30-11-78



H02J

MODELO DE UTILIDAD

por 20 años

A favor de D. JUAN S. VENTURA, de nacionalidad estadounidense, residente en BARCELONA, Muntaner, nº 210. - - - -

Por: "DISPOSITIVO REGULADOR DE INTENSIDAD PARA ALUMBRADO"

MEMORIA DESCRIPTIVA

Se refiere el presente modelo de utilidad a un dispositivo regulador especialmente diseñado para controlar la intensidad de lámparas, bombillas, etc.,
5 lo que le da un campo muy amplio de aplicación así como unas posibilidades de ahorro de consumos innecesarios.

En efecto, el citado dispositivo al regular la intensidad de alumbrado de una lámpara o similar permite su utilización, por ejemplo, para ambientes de poca
10 luminosidad, para ver la televisión, y siempre permite escoger el nivel de iluminación deseado desde oscuridad



hasta brillo total.

En esencia consiste el citado dispositivo en una cápsula provista de medios de acoplamiento de una lámpara o bombilla, tal como el usual roscado, sujeción a bayoneta, etc., incorporando un circuito electrónico con resistencia variable mandado desde un elemento exterior que regula el nivel de iluminación deseado por variar la intensidad de paso por el filamento, llevando otros medios de acoplamiento a un portalámparas o al soporte o envolvente de los conductores eléctricos y de la cápsula.

Con el fin de facilitar la explicación se acompaña a la presente memoria descriptiva una hoja de dibujos en la que se ha representado un caso práctico de realización, el cual se cita sólo a título de ejemplo no limitativo del alcance del presente modelo de utilidad.

En dichos dibujos:

La figura 1 es una vista en alzado lateral del dispositivo en cuestión con una bombilla acoplada y listo para adaptarse a un portalámparas.

La figura 2 muestra también en alzado lateral el mismo dispositivo con otro tipo de mando y listo para adaptarse al soporte de los conductores de alimentación de la bombilla.

Según tales figuras, el dispositivo regulador de intensidad para alumbrado objeto del presente modelo de utilidad, está constituido por una cápsula -1- que en su interior alberga un circuito electrónico capaz de actuar sobre el circuito eléctrico de alimentación de una bombilla -2- en el sentido de variar la intensidad que

190203

30



- 3 -

pasa por su filamento, con lo que puede obtenerse una
variabilidad tanto en el nivel de iluminación de la
misma, como en su consumo. Esta regulación puede efec-
tuarse mediante un mando exterior -3- de tipo giratorio
5 o -4- de tipo rotativo, como en el caso aplicado a la
cápsula -la- de la figura 2.

También la cápsula -1- o -la- lleva , en un
extremo, rosca o bayoneta para acoplarle la bombilla -2- ,
mientras que en el otro acaba en un paso convencional
10 de rosca -5- para adaptarse a un portalámparas o en un
cuello -6- con tornillo de presión -7- para fijarse en
un soporte -8- por el que pasan los conductores.

El modelo, dentro de su esencialidad, puede
ser llevado a la práctica en otras formas de realización
15 que difieran sólo en detalle de la indicada únicamente
a título de ejemplo, a las cuales alcanzará igualmente
la protección que se recaba. Podrá, pues, fabricarse este
dispositivo en cualquier forma y tamaño, con los medios
y materiales más adecuados, y con los accesorios más
20 convenientes, por quedar todo ello comprendido en el
espíritu de las siguientes reivindicaciones.

N O T A

Se reivindica como objeto del presente modelo de utilidad:

5 1.- Dispositivo regulador de intensidad para alumbrado, caracterizado esencialmente por estar constituido por una cápsula que alberga un circuito electrónico con posibilidad de variar, desde un mando exterior, la intensidad de corriente de paso por el filamento de la bombilla acoplada en uno de los
10 extremos del mismo, para conseguir el control del nivel de iluminación y consumo de aquélla, llevando en su otro extremo medios de adaptación ya sea a un portalámparas, ya directamente a un soporte convencional por el que pasan los conductores eléctricos.

15 2.- DISPOSITIVO REGULADOR DE INTENSIDAD PARA ALUMBRADO.

Consta la presente memoria descriptiva de cuatro hojas mecanografiadas, foliadas, numeradas y escritas por una sola cara acompañada de una lámina de dibujos.

Madrid, a 30 MAR. 1973

JUAN S. VENTURA

P.A.
MANUEL DE RAFAEL
P. B.



Fig. 1

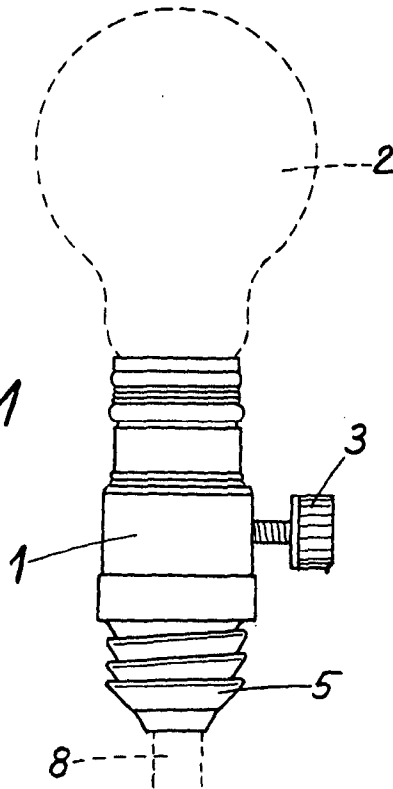
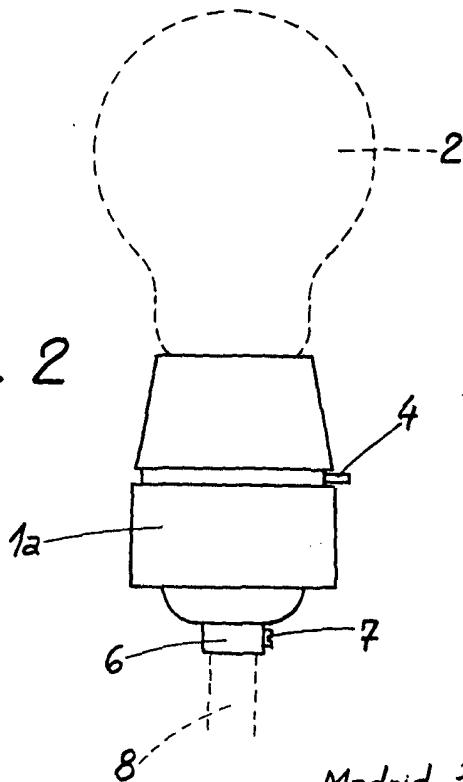


Fig. 2



Madrid 30 de Marzo de 1973

MANUEL DE RAFAEL
P. F.