



MALA REPRODUCCION
POR DEFECTO DEL ORIGINAL

1902 03

P A T E N T E D E I N V E N C I O N

por VEINTE años

en España a favor de Don Lorenzo TAULES PINOS, de nacionalidad española, domiciliado en Madrid, calle Juan de la Hoz núm. 23, por:

"MEJORAS EN LOS JUEGOS DE FUTBOL DE SALON"

M e m o r i a d e s c r i p t i v a

Esta invención se refiere, conforme indica su enunciado a unas mejoras en los juegos de futbol de salón, las cuales dan por resultado la creación de un nuevo juego de futbol de mesa o salón de sencillo y seguro accionamiento. Estas juegos suelen estar constituidos por un tablero o superficie horizontal que representa un campo de futbol, en el que se encuentran dispuestos los marcos o porterías en la que se disponen muñecos, que representa el guardameta, susceptible de producir determinados movimientos mediante medios mecánicos adecuados.

5.-

10.-

Estos aparatos, requieren contar con una robusta

190203



disposición de sus elementos mecánicos ya que de no ser así se deterioran fácilmente, siendo éste el problema fundamental de que adolecen todos éstos juegos de salón.

5.- Con el objeto que constituye ésta patente se ha subsanado tales deficiencias mediante el empleo de nuevos dispositivos para la puesta en marcha del juego, así como unos nuevos medios, sumamente sólidos para movilizar convenientemente las figuras que representan los guardamentas.

10.- Es ventajoso según el invento el hecho de poder proporcionar un juego de las características señaladas, dotado de medios para su accionamiento mecánico obteniendo todo ello dentro de la mayor economía debido a lo simplificado de los dispositivos empleados.

15.- Para que se comprenda mejor la índole de éstas mejoras así como las particularidades y características del mismo, se adjunta a ésta descripción unos planos ilustrativos en los que, únicamente por vía de ejemplo no limitativo se representa un caso preferido de realización del invento.

20.- En dichos planos adjuntos se representa, mediante la figura 1ª el dispositivo mecánico para inmovilizar en la forma que más adelante se indicará, el dispositivo que actúa al guardameta. Este dispositivo está formado por una pletina -1- cuyo extremo anterior presenta un taladro que le permite girar sobre el

25.-



eje -2- describiendo un sector de círculo cuyo movimiento es transmitido al muñeco -15- coincidiendo éste desplazamiento con la longitud de la portería o marco.

5.- La pletina -1- es accionada para recibir el movimiento indicado, por la empuñadura -3- que queda visible desde el exterior de la caja que encierra todo el conjunto.

10.- El número -4- señala un gatillo que al ser accionado moviliza a la pieza -5- haciéndola bascular sobre el eje -6-, y consecuentemente se produce un movimiento de retroceso sobre la prolongación, en forma de escuadra unido por uno de sus extremos a dicha escuadra -14- y por el otro con el vástago -8-.

15.- Es fácil comprender que al desplazar el gatillo -4- se produce el retroceso de la escuadra -14- tensando el muelle -7-; y al cesar la presión sobre el gatillo -4- el muelle -7- recobra su posición normal y suelta bruscamente la escuadra -14- que golpea sobre la pieza -16- o de la figura -15-, que articula en el pasador -17-, golpeando sobre la bola -18- lanzándola en dirección al marco opuesto, situado en el otro extremo de la superficie -19- que representa el campo de juego.

20.- La figura -15-, se encuentra alojado en el vaciado -9- y sustentada en el orificio -10- mediante el espárrago -11- siendo retenida en corre-



ta posición merced a las tuercas -12- y -13-.

La figura 2ª representa el dispositivo de puesta en marcha para la salida a la superficie de juego, de la bola que representa el balón.

5.- Sobre una armadura de chapa metálica, doblada de manera que forma dos ángulos rectos de forma che-
sis -20- el cual aloja y guía el cuadradillo -21-,
que por su extremo libre, visible desde el exterior
de la caja, recibe la empuñadura -22-. Al efectuar
10.- tracción sobre dicha empuñadura se produce el despla-
zamiento del cuadradillo-21-hacia el exterior y conse-
cuentemente éste desplazamiento se trasmite al husi-
llo -23- unido a una pieza en forma de norquilla
-24- que articula sobre la escudra -25- obligándola
15.- a girar sobre el eje -26- y así se produce la eleva-
ción del extremo -27-, de dicha escudra sobre el
que se encuentra depositada una bola no representa-
da en el dibujo que es elevada para salir por la par-
te superior del depósito cilíndrico -28- levantan-
do simultáneamente su tapa -29-. El número -30- indi-
ca la conexión de retorno de la bola la cual pe-
20.- netra en el cilindro -28-. El número -32- indica
un apéndice o vástago solidario al brazo -27-
de la escudra -25-, que cuando dicha escudra se
encuentra en posición elevada obtura el orificio -31-
25.- evitando de éste modo que pueda penetrar fortuita-
mente la bola en el depósito -28- cuando el brazo
-27- se encuentra levantado.

190203



5.- El número-33- representa una conducción para la entrada de fichas o análogo en el dispositivo mediante las cuales es permitido funcionar el funcionamiento del juego ya que al penetrar la ficha en la ranura -34- del cuadradillo -21- y al ser éste accionado por tracción sobre la empuñadura -22- se levanta el trinquete o uñeta -35- que retenía a dicho cuadradillo-21- por la entalla inclinada -36- de que éste va provisto.

El número -37- indica una ranura para la caída de las fichas.

10.- Esencialmente éstas son las características del objeto que constituye ésta patente de invención en la cual será susceptible de introducir todas aquellas modificaciones de detalle que las circunstancias aconsejen siempre claro esté que con las variantes que se introduzcan no se desvirtúe la idea fundamental del objeto descrito.

N O T A

20.- Se declaran como nuevas y propia invención del solicitante para todo el territorio español sus colonias, protectorado y dominios las siguientes

R E I V I N D I C A C I O N E S

25.-

1a.-Mejoras en los juegos de futbol de salón, caracterizadas por el hecho de contar con medios mecánicos para la puesta en marcha y movilización de las figuras constituidos por una regleta, montada, por uno de sus



extremos, sobre un punto de giro contando con el extremo opuesto con una empuñadura para su accionamiento.

5.- 2ª.-Mejoras en los juegos de futbol de salón caracterizados porque sobre la pletina a que hace referencia la nota precedente se encuentra dispuesto un gatillo solidario a una pieza en forma de escuadrá, el cual al ser accionado tensa un muelle helicoidal relacionado con dicha pieza de modo que al dejar de ejercer presión sobre dicho gatillo, la escuadra indicada vuelve bruscamente a su primitiva posición, golpeado violentamente sobre una pieza suspendida y articulada que golpea y lanza una bola.

10.- 3ª.-Mejoras en los juegos de futbol de salón, caracterizado porque el dispositivo de puesta en marcha del juego, está constituido por un cuadradillo montado sobre un chasis de modo que uno de sus extremos resulte visible desde el exterior de la carcasa que aloja el conjunto; ajustando sobre dicho cuadradillo una empuñadura para movilizar una escuadra a través de una horquilla articulada, y un espárrago roscado haciendo bascular a dicha escuadra sobre un eje que la atraviesa por su vértice determinando la elevación de su brazo libre alojado dentro de un cilindro que contiene una bola desplazándola de su alojamiento.

15.- 4ª.-Mejoras en los juegos de futbol de salón, caracterizado porque el brazo expulsor de la escuadra citada en la reivindicación precedente, cuen-

190203



ta con un apéndice que obtura la entrada de la conducción de retorno de la bola evitando la entrada fortuita de la misma en el cilindro que la aloja.

5.- 5a.- Mejoras en los juegos de futbol de salón, caracterizadas porque el cuadradillo señalado en la reivindicación tercera se encuentra retenido por una uñeta o trinquete que se levanta, para la puesta en marcha del dispositivo al recibir dicho cuadradillo un disco metálico que se aloja en una ranura de que vá provisto.

10.- 6a.- "MEJORAS EN LOS JUEGOS DE FUTBOL DE SALÓN"
Todo ello tal y como se describe y reivindica en la memoria que antecede que consta de siete hojas escritas a máquina por una sóla de sus caras y planos que la ilustran.

Madrid, 26 de Octubre de 1.949

DAMIAN ARAGONES

D. Damian Aragon

MALA REPRODUCCION
POR DEFECTO DEL ORIGINAL

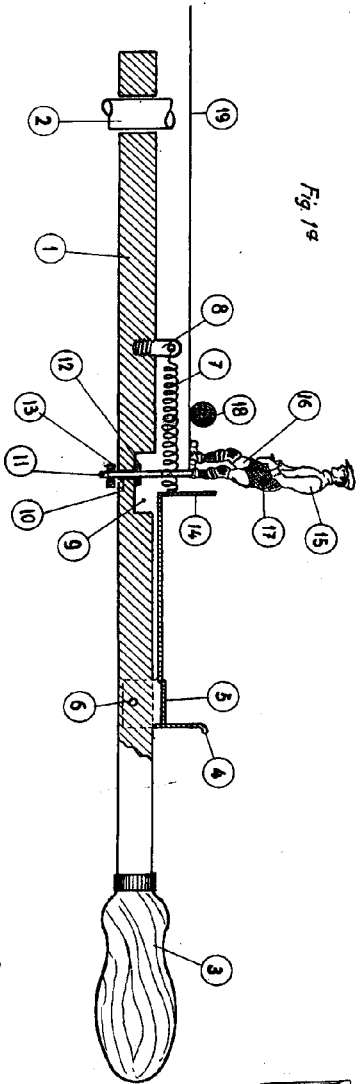


Fig. 1ª

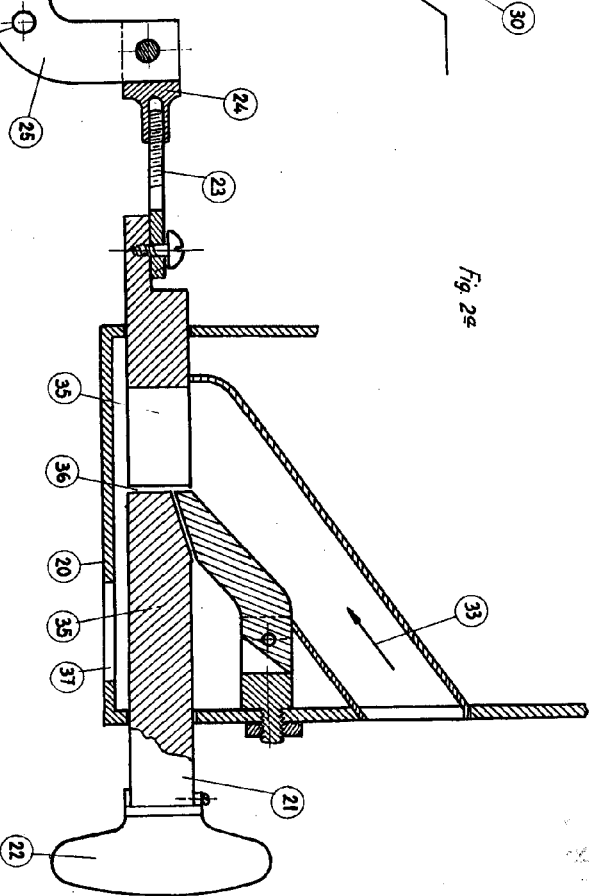
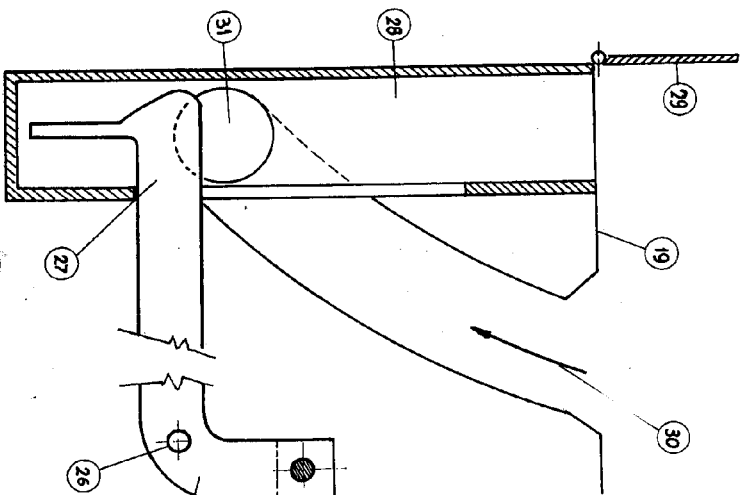
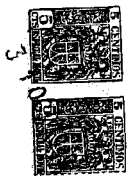


Fig. 2ª

Escalera variable

Madrid 26 de Octubre de 1949

Lorenzo Faulés Pinos