

147274

190202



Holz

190202

MODELO DE UTILIDAD

por 20 años

A favor de D^a JOSEFA GIL IZQUIERDO, de nacionalidad española, residente en BARCELONA, Baños Viejos, nº 3
Por: "MICRORRUPTOR SIMPLIFICADO". - - - - -

MEMORIA DESCRIPTIVA

El presente modelo de utilidad tiene por objeto un microrruptor simplificado que guarda estrecha relación con un microrruptor amparado por el modelo de utilidad nº 165.222 del que es titular el propio solicitante del modelo actual.

En dicho registro anterior, el microrruptor, si bien es empleable con buenos resultados funcionales, es un tanto complejo constitucionalmente, comporta una caja relativamente grande y, por ello, su obtención industrial resulta complicada y cara. Estas deficiencias han sido subsanadas en forma



190202



- 2 -

plenamente satisfactoria con el microrruptor simplificado a que se refiere este modelo, simplificación que se basa en la realización de una caja de pequeñas dimensiones que soporta el conjunto de órganos habituales en esta clase de aparatos eléctricos y en la disposición del pulsador al exterior de una abertura extrema de la caja como elemento directamente incorporado a la laminilla elástica contactora que manda, con intervención de una lengüeta de retorno elástico, el contacto móvil. Esta disposición y la de la lengüeta también al exterior de la caja, elimina los pulsadores convencionales complicados y permite reducir el tamaño de la caja, a lo que coadyuva la presencia de unas expansiones lateralmente opuestas perforadas en la propia caja para la fijación en el lugar de empleo, en sustitución de los medios sujetadores más complicados conocidos.

Con el fin de facilitar la explicación se acompaña a la presente memoria descriptiva una hoja de dibujos en la que se ha representado un caso práctico de realización, el cual se cita sólo a título de ejemplo no limitativo del alcance del presente modelo de utilidad.

En dichos dibujos:

La figura 1 es una vista en alzado lateral del microrruptor en cuestión en el que se ha cortado y retirado convencionalmente una parte de la caja para poder apreciar la disposición interna de los órganos correspondientes que se hallan en la posición de inactividad del aparato.

La figura 2 muestra, en igual representación, el trabajo del microrruptor en el cierre del circuito.



la portadora del contacto móvil -9- topan respectivamente en dos resaltos -11- y -12- del interior de la caja de modo que se limita su desplazamiento opuesto y se establece la posición de reposo.

5 Queda previsto que la lámina formativa del terminal -8- lleve incorporado en la cara opuesta a la portadora del contacto móvil -9- otro contacto asimismo móvil enfrentado a otro contacto fijo afecto al correspondiente terminal para el funcionamiento del
10 aparato como conmutador.

El modelo, dentro de su esencialidad, puede ser llevado a la práctica en otras formas de realización que difieran sólo en detalle de la indicada únicamente a título de ejemplo, a las cuales alcanzará igualmente
15 la protección que se recaba. Podrá, pues, fabricarse este microrruptor simplificado con los medios y materiales más adecuados y con los accesorios más convenientes, por quedar todo ello comprendido en el espíritu de las siguientes reivindicaciones.

20

N O T A

Se reivindica como objeto del presente modelo de utilidad:

1.- Microrruptor simplificado, del tipo que comprende una laminilla elástica afecta a uno de los
25 terminales, portadora del contacto móvil y accionable por pulsador para aplicar dicho contacto al fijo afecto al otro terminal, de cuya laminilla se deriva una lengüeta elástica de retorno del contacto móvil a la posición inicial, c a r a c t e r i z a d o esencialmente



por el hecho de constituirse con una caja aislante de
pequeñas dimensiones en la que dicha laminilla sobresale
por un extremo abierto de la caja al exterior donde a
la zona extrema de laminilla está sujeto el pulsador,
5 a la extremidad de cuya laminilla está vinculada arti-
culadamente la lengüeta elástica de retorno que queda,
asimismo, situada al exterior de la caja y que, a su
vez, se articula a la lámina portadora del contacto
móvil y saliente por el citado extremo abierto de la
10 caja, por la extremidad opuesta cerrada de la cual
sobresalen sujetos los terminales formados en las
láminas portadoras de los contactos, quedando estable-
cidos en zonas relativamente próximas a los bordes del
extremo abierto de la caja sendos topes que limitan el
15 desplazamiento en sentidos lateralmente opuestos de la
laminilla a la que está unido el pulsador y de la
lámina provista del contacto móvil para establecer la
posición de reposo de dichos elementos laminares.

2.- Microrruptor simplificado, según la
20 reivindicación anterior, caracterizado por el hecho
de que la caja presenta dos expansiones lateralmente
opuestas perforadas para la fijación del aparato al
lugar de empleo.

3.- MICRORRUPTOR SIMPLIFICADO.

Consta la presente memoria descriptiva de
seis hojas mecanografiadas, foliadas, numeradas y

14-12-74

190202



- 6 -

escritas por una sola cara, acompañada de una lámina de dibujos.

Madrid, a 30 MAR. 1973

JOSEFA GIL IZQUIERDO

P.A.

MANUEL LEZAMA
E. P.

L/ar.

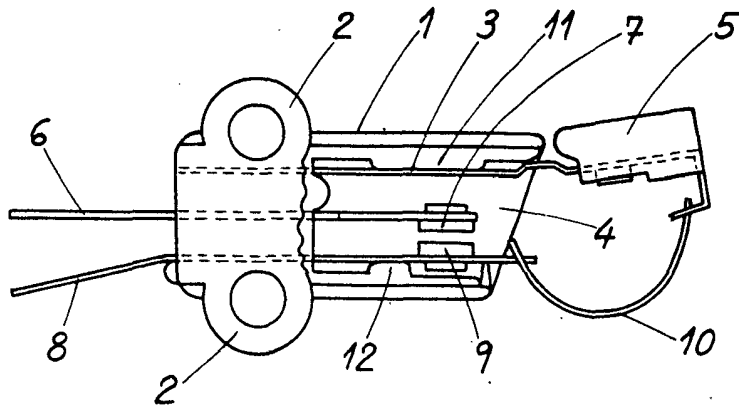


Fig. 1

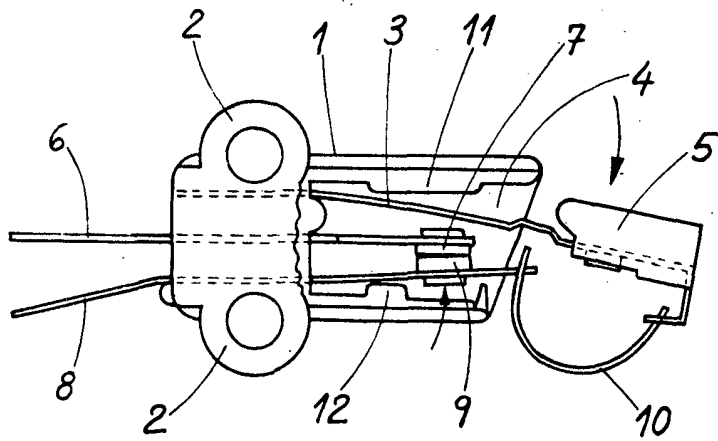


Fig. 2

Madrid 30 de Marzo de 1973

MANUEL DE RAFAEL
P. P.