

190201



190201

A01K
A47B

MODELO DE UTILIDAD

por 20 años

A favor de NEW LOOK ESPAÑOLA, S.A., razón social española,
domiciliada en BARCELONA, Juan de Austria, 76. - - - - -

Por: "MESA ACUARIO". - - - - -

MEMORIA DESCRIPTIVA

5 El presente modelo de utilidad se refiere a una mesa acuario que ha sido ideada y realizada como conjunto totalmente nuevo con el que se consiguen los resultados utilitarios propios de una mesa, a la vez que logranse efectos decorativos valiosos.

10 La mesa acuario en cuestión se caracteriza esencialmente por el hecho de constituirse con una caja montada sobre patas o equivalentes y en la parte central de la cual está dispuesto el receptáculo formativo del acuario, quedando cerrado superiormente el último con



un cristal transparente amovible, en tanto que las zonas restantes lateralmente opuestas superiores de la caja van cubiertas con sendas placas preferentemente opacas que se hallan enrasadas con el citado cristal, formando el tablero de la mesa. La caja tiene en dos laterales opuestos sendas amplias mirillas transparentes para la visión del acuario, mientras que en los otros dos laterales restantes se definen en la caja respectivos huecos, opcionalmente divididos por tabiques, para la colocación de objetos. Adyacentes a estos últimos huecos se encuentran respectivos departamentos interiores contiguos al acuario, uno de los cuales aloja el motor, el filtro de agua, el de tierra y demás accesorios propios de los acuarios, mientras que el otro departamento contiene los elementos de iluminación del acuario. Uno y otro departamentos son accesibles para efectuar las manipulaciones oportunas de mantenimiento.

Con el fin de facilitar la explicación se acompaña a la presente memoria descriptiva una hoja de dibujos en la que se ha representado un caso práctico de realización, el cual se cita sólo a título de ejemplo no limitativo del alcance del presente modelo de utilidad.

En dichos dibujos:

La figura 1 es una vista en alzado, en representación un tanto esquemática, de la caja con el acuario y partes compartimentadas adyacentes.

La figura 2 corresponde a una vista en planta de una parte de la mesa acuario, también representada un tanto esquemáticamente.

La presente realización comporta una caja,

190201



- 3 -

designada en general con la referencia numérica -1- asociada a patas o a un soporte equivalente -20-, en cuya caja está dispuesto centralmente un receptáculo transparente -2- constitutivo del acuario apto para peces y/o plantas acuáticas, el cual se cierra superiormente con un cristal transparente -3- que cubre, asimismo, una abertura superior -4- de la caja que circunda al borde del receptáculo citado, ajustando dicho cristal amoviblemente entre dos tramos lateralmente opuestos -5- de un junquillo próximo al borde superior de la caja -1-, y dos junquillos -6- y -7-, transversales a dichos tramos -5-. Las zonas lateralmente opuestas restantes de mayor anchura de la parte superior de la caja van cubiertas con sendas placas -8- y -9- de un material opaco conveniente, como cristal, marmolita, etc., de las cuales la primera de ellas ajusta entre el junquillo -6- y un lateral extremo del junquillo -5-, en tanto que la placa -9- encaja en disposición amovible entre el junquillo -7- y el lateral extremo contrario de aquel junquillo -5-. El cristal -3-, las placas y los junquillos mencionados forman la superficie de tablero de la mesa.

La caja -1- presenta en dos zonas laterales opuestas coincidentes con el acuario respectivas mirillas transparentes -10- para la visión del mismo, en tanto que en los dos laterales restantes la caja muestra sendos huecos -11- y -12-, aptos para la colocación de objetos varios, el primero de los cuales comprende una placa extraíble -13- para el acceso a un compartimiento -14- definido entre dicha placa y una lámina -15-, cuyo compartimiento aloja focos luminosos tales como lámparas

14-13-74

- 4 -

190201

30



fluorescentes -16- cuya luz es difundida convenientemente hacia el acuario por la lámina -15-, por ejemplo, de metacrilato . El hueco -12- tiene un tabique de fondo -17- que corresponde, a la vez, a un departamento -18-
5 al que se tiene acceso superiormente mediante la extracción de la placa -9- y a través de la abertura longitudinal -18', cuyo acceso se puede ampliar, retirando para ello el travesaño laminar -19- situado sobre el aludido departamento -18- en el que se alojan
10 los elementos propios del acuario, como son el motor, el purificador de agua y de tierras y demás accesorios (no representados) que se pueden reparar o cambiar debidamente gracias al mencionado acceso. Los conductores de los accesorios eléctricos tienen salida por un orificio
15 -21- previsto en el departamento -20- de base.

Se prevé que el cristal -3- de cierre del acuario -2- posea unos orificios (no dibujados) para echar comida a los peces. También queda previsto que los huecos -11- y -12- estén divididos por tabiques para definir compartimientos con arreglo a los gustos y necesidades del
20 usuario por lo que respecta a la colocación de diversos objetos.

El modelo, dentro de su esencialidad, puede ser llevado a la práctica en otras formas de realización
25 que difieran sólo en detalle de la indicada únicamente a título de ejemplo, a las cuales alcanzará igualmente la protección que se recaba. Podrá, pues, fabricarse esta mesa acuario con los medios y materiales más adecuados y con los accesorios más convenientes, por
30 quedar todo ello comprendido en el espíritu de las

190201

20 MAR



siguientes reivindicaciones.

N O T A

Se reivindica como objeto del presente modelo de utilidad:

- 5 1.- Mesa acuario, caracterizada esencialmente por el hecho de constar de una caja provista de base o medios de sustentación equivalentes, en una amplia parte central de la cual está dispuesto un receptáculo formativo del acuario que queda circundado por una
- 10 abertura superior de la caja que se cierra con un cristal transparente amovible, enrasado con la superficie de la mesa, comprendiendo la caja dos mirillas lateralmente opuestas transparentes que permiten la visión del acuario.
- 15 2.- Mesa acuario, según la reivindicación anterior, caracterizada por el hecho de que la caja comprende, en zonas laterales restantes respecto de las ocupadas por las mirillas, compartimientos, por lo menos uno para elementos de iluminación, y al menos otro compartimiento para el alojamiento de los elementos electromecánicos y
- 20 demás accesorios propios para la conservación del equilibrio biológico de los animales y/o plantas acuáticas del acuario.

3.- MESA ACUARIO.

Consta la presente memoria descriptiva de seis hojas mecanografiadas, foliadas, numeradas y escritas

12+74

- 6 -

190201



por una sola cara, acompañada de una lámina de dibujos.

Madrid, a 30 MAR. 1973

NEW LOOK ESPAÑOLA, S.A.

P.A.

MANUEL DE RAFAEL

P. P.

108

ar.

190201

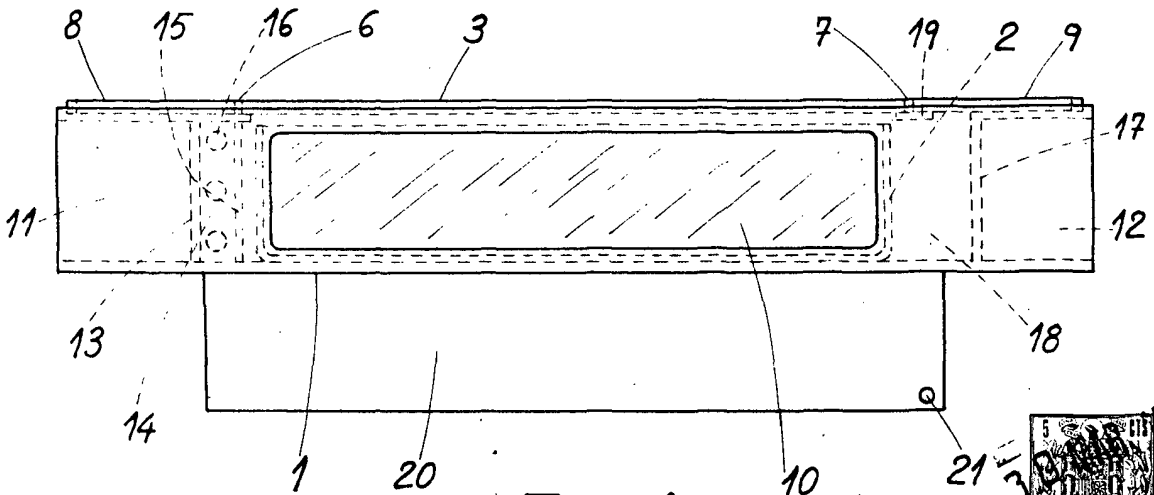


Fig. 1

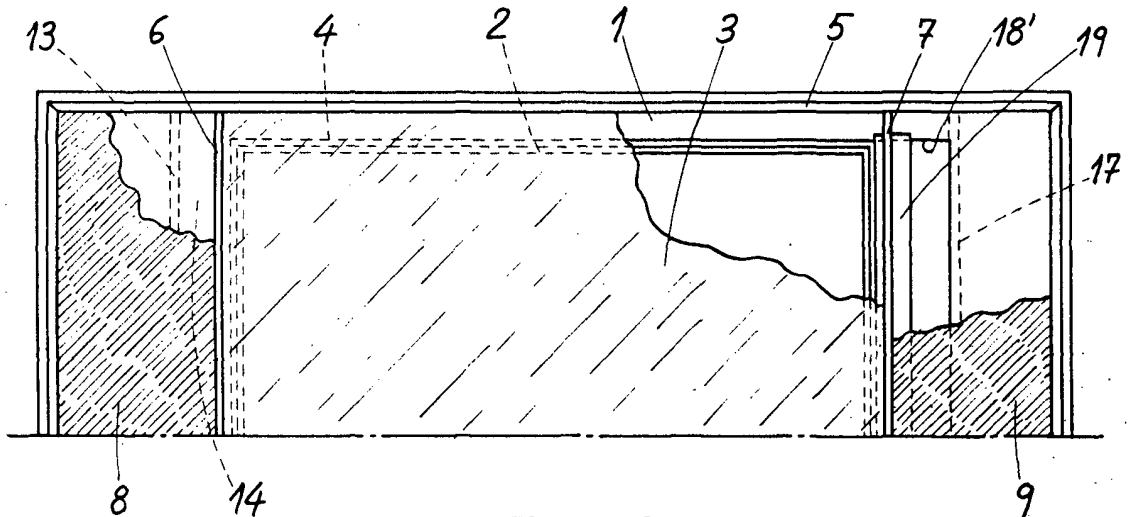


Fig. 2

Madrid 30 de Marzo de 1973

MANUEL DE RAFAEL
P. P.