



119010



30 MAR

190191

F23Q

MODELO DE UTILIDAD

=====

por VEINTE años

cuyo privilegio se solicita para España,  
sus territorios y plazas de soberanía, a  
favor de:

ETABLISSEMENTS GENOUD & CIE

sociedad anónima francesa, domiciliada en  
195, Avenue de Pressensé, Venissieux (Rhône),  
Francia, relativo a:

"DISPOSITIVO DE ACCIONAMIENTO AUTOMATICO  
DE ENCENDEDORES"

-----

Prioridad: Solicitud de patente en Francia  
nº 72 13 881 de fecha 14 abril 1972.



100191 SUPER

MEMORIA DESCRIPTIVA  
=====

5. La presente invención se refiere a un encendedor piezoeléctrico cuyo martillo está acoplado a un órgano pivotante de mando por medio de un pequeño acoplamiento de enclavamiento y desenclavamiento, tal como en la solicitud de patente francesa nº 71 15 739 del 3 mayo 1971, del mismo solicitante. - - - - -

10. En esta solicitud de patente anterior, se ha previsto el enclavamiento del acoplamiento por medio de una muesca practicada en el extremo de una lumbrera alargada. - - - - -

La presente invención se refiere a otra solución más ventajosa, principalmente desde el punto de vista de montaje. - - - - -

15. Según la invención, el órgano pivotante está constituido por una tecla de mando que comprende dos resaltes, excéntricos y desplazados angularmente, con los cuales coopera el extremo libre de una biela acoplada, por lo demás, al martillo, estando configurado este extremo libre para constituir un medio de enganche en el uno de los resaltes, de modo que,

27074

190191



accionando esta tecla, la biela es arrastrada hasta el momento en que, después de una fracción de vuelta de la tecla de mando, es repelido por el segundo resalte y escapa así del primero. - - - - -

5. La invención puede aplicarse a cualquier tipo de encendedor piezoeléctrico, tal como, en particular aunque no exclusivamente, al que comprende una pieza intermedia deslizante que ha constituido el objeto de la solicitud de patente francesa anterior nº 72 12 862 de fecha 7 abril 1972 (que corresponde a la solicitud española de modelo de utilidad, presentada con fecha de hoy, por "Encendedor piezoeléctrico", del mismo solicitante). - - - - -

10. La invención se comprenderá perfectamente en cualquier caso, haciendo referencia a los planos esquemáticos anexos, dados solamente a título de indicación en el caso, tomado como ejemplo, el encendedor objeto de la solicitud de patente francesa anteriormente mencionada: - - - - -

15. Las Figuras 1, 2 y 3 son vistas de conjunto en sección parcial y alzado, respectivamente en la posición de reposo, en la posición inmediatamente antes de la liberación del martillo y en la posición de después de la liberación y de golpeo del martillo. - - - - -

20. Las Figuras 4 y 5 representan la aplicación del encendedor a un encendedor de bolsillo a gas con mando de apertura de la válvula. - - - - -

25.

190191

SECRET



En estos planos, se designa con 1 la tecla de mando susceptible de pivotar en sensiblemente un cuarto de vuelta alrededor de un eje fijo 2 y que comprende, en sus caras, dos pares de resaltes, respectivamente 3 y 4, excéntricos con respecto al eje mencionado 2 y desplazados angularmente el uno con respecto al otro. - - - - -

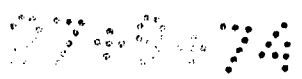
5.

Al martillo 5, que golpea al cristal 6 bajo la acción de expansión de un resorte 7, está acoplada una biela 8 y coopera con estos resaltes. - - - - -

10. El extremo libre de esta biela está, para ello, acodada y contraacodada para constituir un medio 9 de enganche en el resalte 3. - - - - -

15. Haciendo pivotar la tecla 1 en el sentido de la flecha (Figura 1) este resalte 3 se adosa debajo del medio 9 de enganche y arrastra la biela 8, lo que provoca el levantamiento del martillo 5 con compresión concomitante del resorte 7. - - - - -

20. Después de la rotación de la tecla en una fracción de vuelta, el resalte 4 se adosa contra la biela 8 (Figura 2) y, finalmente, repeliendo a esta última, obliga a que su medio 9 de enganche se escape del resalte 3. En este momento, el martillo es liberado y golpea al cristal 6 bajo la acción de expansión del resorte 7 (Figura 3). - - - - -



190191

30 MAR.



Cuando la tecla es liberada, es atraída a su posición inicial de la Figura 1 y el medio 9 de enganche de la biela 8 se vuelve a enclavar sobre el resalte 3. - - - - -

5. En el montaje representado, el resorte 7 está adosado debajo de una pieza intermedia 10 que se apoya a su vez, por su extremo opuesto, contra un perfil 11 de leva presentado por la tecla 1. - - - - -

10. Además, la biela 8 está constituida por un hilo de acero de resorte en forma de horquilla cuyas dos ramas están fijadas en la cola del martillo en dos puntos desplazados, de modo que el movimiento de torsión así impuesto provoca el nuevo reenclavamiento automático del medio 9 de enganche en el resalte 3. - - - - -

15. En el caso de aplicación de este tipo de encendedor a un encendedor de bolsillo a gas, el pivotamiento de la tecla 1 o el desplazamiento de la pieza intermedia 10 puede aprovecharse para asegurar el mando de apertura del gas por medio de una palanca 12 articulada alrededor de un punto fijo 13 e introducida debajo de la cabeza del quemador-válvula 14 (Figuras 4 y 5). - - - - -  
20.

Finalmente, como es evidente y como ya resulta por lo demás de lo que precede, la invención no se limita en forma alguna al único modo de ejecución indicado anteriormente; abarca, por el contrario, todas las variantes de realización.

190191

30 MAR



N O T A

Se declaran de novedad, propiedad y utilidad para España, sus territorios y plazas de soberanía, las siguientes: - - - - -

5.

REIVINDICACIONES

10.

1.- Dispositivo de accionamiento automático de encendedores, particularmente del martillo de golpeo de un encendedor piezoeléctrico, por medio de un órgano pivotante, caracterizado porque este órgano pivotante está constituido por una tecla de mando que comprende dos resaltes, excéntricos y desplazados angularmente, con los cuales coopera el extremo libre de una biela acoplada, por lo demás, al martillo, estando configurado este extremo libre para constituir un medio de enganche en el uno de los resaltes, de modo que, accionando esta tecla, la biela es arrastrada hasta el momento en que, después de una fracción de vuelta de la tecla de mando, es répelida por el segundo resalte y escapa así del primero. - - - - -

15.

20.

2.- Dispositivo según la reivindicación 1, caracterizado porque la biela que determina el acoplamiento entre la tecla de mando y el martillo está constituida por un hilo de acero de resorte en forma de horquilla cuyas dos ramas están fijadas en la cola del martillo en dos puntos des-

27.0.74

190191

30122



plazados de modo que creen un movimiento de torsión que asegure el reenclavamiento. - - - - -

3.- Dispositivo según la reivindicación 1, caracterizado porque se combina con un encendedor de bolsillo a gas.-

5. 4.- "DISPOSITIVO DE ACCIONAMIENTO AUTOMATICO DE ENCENDEDORES". - - - - -

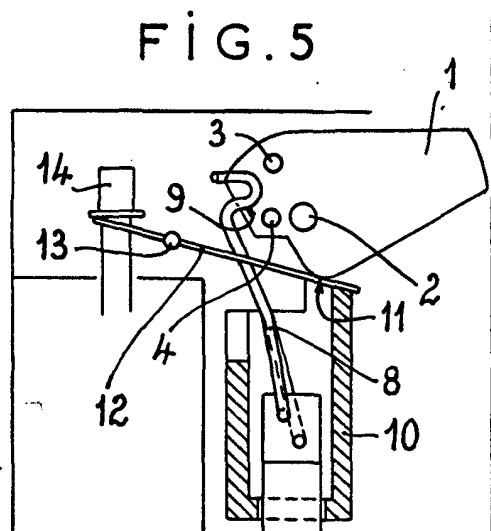
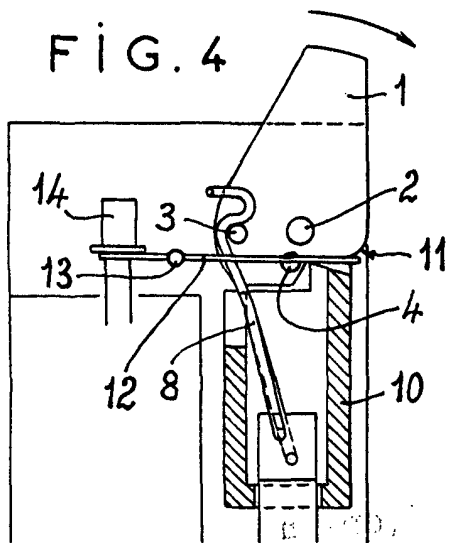
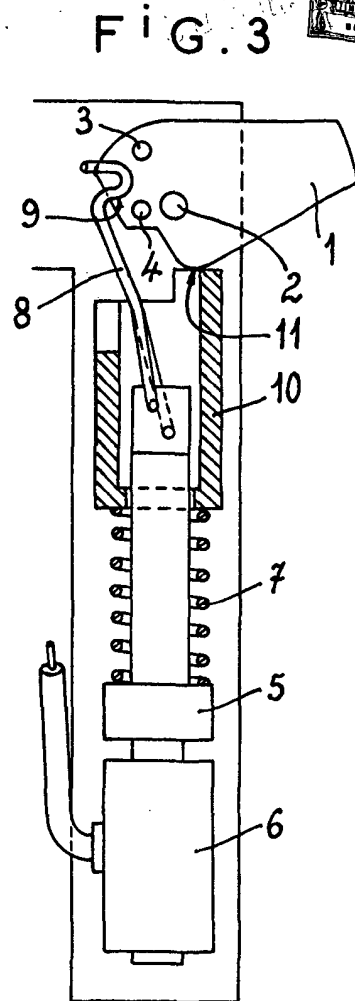
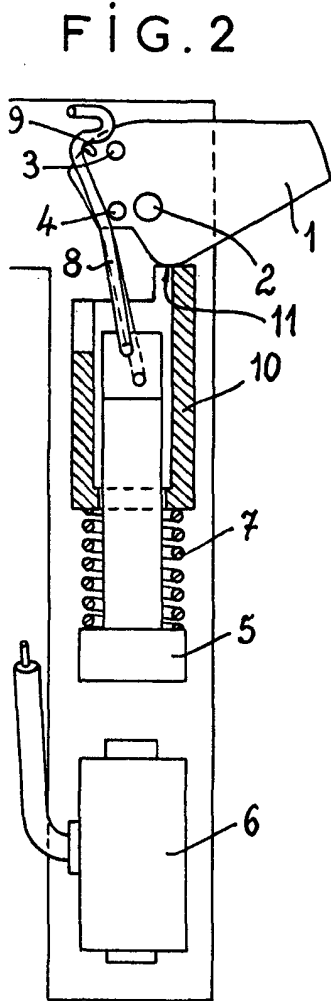
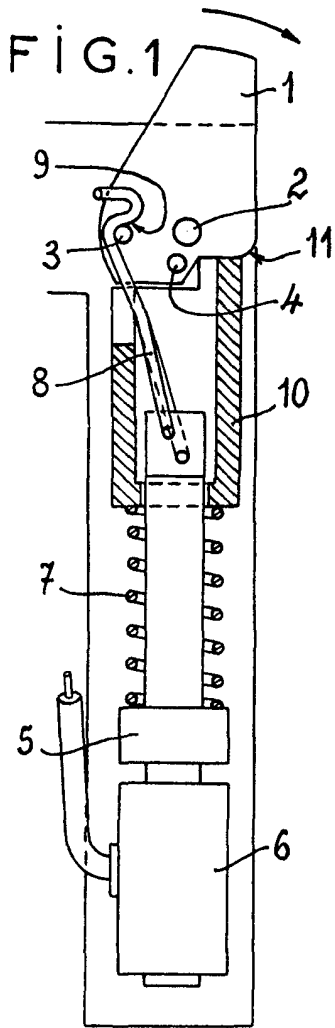
Todo ello conforme se describe y reivindica en la presente memoria que consta de siete hojas foliadas y mecanografiadas por una sola de sus caras y una lámina de dibujos que la ilustra.

10.

MADRID, 30 MAR 1973

P. A. M. CURELL SUÑOL

Man. In v.



Mon. de m.