

190190

F23C



MODELO DE UTILIDAD

por VEINTE años

cuyo privilegio se solicita para España, sus territorios y plazas de soberanía, a favor de:

ETABLISSEMENTS GENOUD & CIE

sociedad anónima francesa, domiciliada en
195, Avenue de Pressensé, Venissieux (Rhône),
Francia, relativo a:

ENCENDEDOR A GAS"

Prioridad: Solicitud de patente en Francia
nº 72 12 863 del 7 Abril 1972.

14.12.74

190190



MEMORIA DESCRIPTIVA

5. En un encendedor a gas en que el orificio del quemador está dispuesto en una palanca pivotante que, accionada manualmente, libera el orificio de salida del gas, es obligatorio prever por lo menos una junta que evite todo escape lateral, es decir que obligue al gas a pasar totalmente por el orificio del quemador. - - - - -

La presente invención se refiere a una disposición que permite la supresión de toda junta. - - - - -

10. La invención consiste, para ello, en hacer que la función de junta la constituyan tabiques que forman laberinto y que originan por lo menos una garganta que se cierra sobre sí misma y concéntrica con el orificio de salida del gas, garganta en la cual se introduce un labio, igualmente continuo y cerrado sobre sí mismo, de un perfil correspondiente. - - - - -

15. Si este montaje presenta varios de tales tabiques, son también concéntricos los unos con los otros con, evidentemente, igual disposición para su labio cooperante. - - - - -

La garganta o las gargantas mencionadas pueden prac-



ticarse o bien en la cabeza fija del encendedor, caso en el cual el o los labios correspondientes están soportados por la palanca pivotante de mando, o bien en dicha palanca con los labios soportados por el cuerpo. - - - - -

5. Estas gargantas y labios pueden ser de contorno circular o poligonal. - - - - -

La invención se comprenderá perfectamente, en cualquier caso, haciendo referencia a los planos esquemáticos anexos, dados solamente a título de indicación, en el caso de una combinación de dos tabiques: - - - - -

10.

La Figura 1 representa la posición de cierre, - - - - -

La Figura 2 representa la posición de apertura. - - - - -

En el caso de los planos, se designa con 1 la tapa que, provista de un resalte 2 de maniobra y del orificio 3 del quemador, está articulada alrededor de un eje fijo 4, del cuerpo o cabeza del encendedor 5 y está solicitada por un resorte 6 que tiende a devolverla a la posición de cierre aplicando una arandela 7 sobre el asiento del canal 8 de salida del gas. - - - - -

15.

20. Según la invención, por lo menos una garganta 9, bastante profunda y cerrada sobre sí misma (dos gargantas en el caso de los planos) está practicada en la cabeza 5 y la palanca 1 presenta otros tantos labios 10 cerrados igualmente sobre



sí mismos y que se introducen en estas gargantas. - - - - -

Provocando el basculado de la palanca por acción sobre su resalte 2, la arandela 7 se levanta y permite el escape del gas por el orificio 3 del quemador. - - - - -

5. Debido a la resistencia ofrecida al flujo del gas por el largo trayecto de los tabiques 9 y 10 que forman laberinto, el gas pasa solamente por el orificio 3 del quemador que le ofrece menor resistencia. - - - - -

10. Como es evidente y como ya resulta por lo demás de lo que precede, la invención no se limita en forma alguna al único modo de ejecución indicado de forma muy esquemática anteriormente; abarca, por el contrario, todas las variantes de realización. - - - - -

N O T A

15. Se declaran de novedad, propiedad y utilidad para España, sus territorios y plazas de soberanía, las siguientes:

R E I V I N D I C A C I O N E S

20. 1.- Encendedor a gas, en el que el orificio del quemador está dispuesto en una palanca pivotante que manda la apertura del gas, caracterizado porque por lo menos una garganta que se cierra sobre sí misma y concéntrica con el ori-

14-12-74

190190



ficio de salida del gas está asociada con otros tantos labios que se introducen en la garganta o en las gargantas, constituyendo el conjunto una serie de tabiques que forman laberinto. - - - - -

5. 2.- Encendedor según la reivindicación 1, caracterizado porque en el caso de que presente varios tabiques éstos son, asimismo, concéntricos los unos con los otros, con igual disposición para su labio cooperante. - - - - -

3.- "ENCENDEDOR A GAS": - - - - -

10. Todo ello conforme se describe y reivindica en la presente memoria que consta de cinco hojas foliadas y mecanografiadas por una sola de sus caras y una lámina de dibujos que la ilustra.

MADRID, 30 MAR. 1973

P. A. M. CURELL SUÑOL

Man. In re

790190



FIG.1

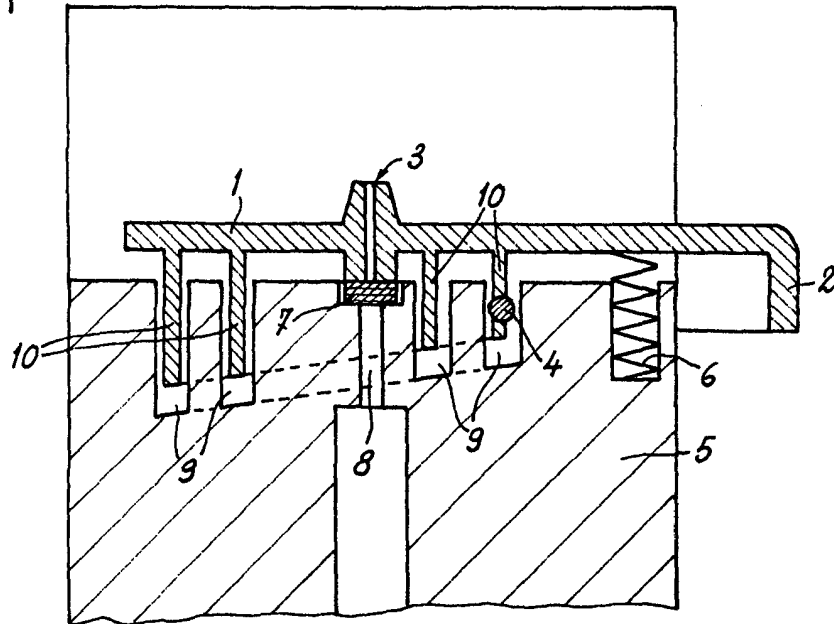
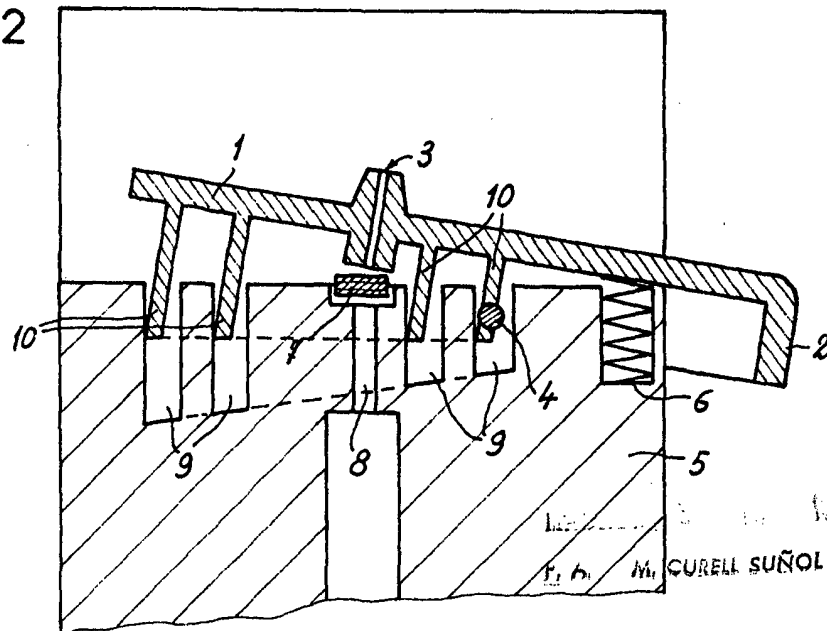


FIG.2



1873
E. G. M. CURELL SUÑOL

Man. In. S.