

CAS IV
EX-FR

27:9:74

190189

190189

F23 C
H01 T



MODELO DE UTILIDAD
=====

por VEINTE años

cuyo privilegio se solicita para España,
sus territorios y plazas de soberanía, a
favor de:

ETABLISSEMENTS GENOUD & CIE

sociedad anónima francesa, domiciliada en
195, Avenue de Pressensé, Venissieux (Rhône),
Francia, relativo a:

"ENCENDEDOR PIEZOELECTRICO"

- - - -

Prioridad: Solicitud de patente en Francia
nº 72 12 862 de fecha 7 abril 1972.



MEMORIA DESCRIPTIVA

5. La presente invención se refiere a los encendedores piezoeléctricos, del tipo de aquéllos en los cuales el basculado de un órgano de mando provoca el levantamiento de un martillo, con compresión simultánea de un resorte, y la liberación brusca de este martillo que golpea entonces contra el cristal piezoeléctrico. - - - - -

10. La invención tiene por objetivo perfeccionar este tipo de encendedor para determinar su rearmado automático. - - - -

15. La invención consiste para ello en hacer actuar la tecla de mando sobre una pieza deslizante intermedia que determina la compresión del resorte del martillo a fin de que, desde que el dedo libere esta tecla, el conjunto vuelva, por reacción de dicho resorte, a la posición de rearmado, gracias al desplazamiento relativo del punto de apoyo de esta pieza intermedia con respecto al eje de pivotamiento de la tecla. - -

En un modo particular de ejecución el martillo está fijado a la tecla por un pequeño acoplamiento prisionero, de forma conocida, en una lumbrera, con muesca de retención, que

27-9-74

190189



5. presenta esta tuerca y este acoplamiento está constituido por un hilo metálico de acero de resorte acodado en horquilla con dos ramas con desplazamiento relativo de sus dos puntos de suspensión al martillo, de modo que este enlace realiza por sí mismo, por efecto de la torsión que se le impone, la función de resorte de rearmado. - - - - -

10. Según otra realización de la invención y en el caso de aplicación de tal encendedor a un encendedor de bolsillo a gas, el descenso de la pieza intermedia o el perfil de leva de la tecla se aprovecha para mandar una palanca pivotante, que provoca la apertura de la válvula de control del gas. - - - - -

15. El descenso de esta pieza intermedia puede provocar también la apertura del gas por arrastre del depósito hacia abajo, hallándose en este caso la cabeza del quemador prisionera de un tope fijo. - - - - -

La invención se comprenderá perfectamente, en cualquier caso, haciendo referencia a los planos esquemáticos anexos, dados solamente a título de indicación: - - - - -

20. Las Figuras 1, 2 y 3 son vistas de conjunto en sección y alzado parcial, respectivamente en la posición de reposo, en la posición inmediatamente antes de la liberación del martillo y en la posición de después de la liberación y de golpeo del martillo, - - - - -

25. Las Figuras 4 y 5 representan un modo de ejecución

190189



de control del gas respectivamente en reposo, en posición de cierre y en posición de apertura en el caso de un encendedor de bolsillo a gas, - - - - -

5. La Figura 6 representa otro modo de ejecución del mando de la apertura del gas. - - - - -

En estos planos: - - - - -

10. Se designa con 1 la tecla de mando articulada alrededor de un eje fijo 2 y que presenta una hendidura o ranura 3 con muesca 4 de retención, ranura en la cual hay prisionero un acoplamiento 5 del que está suspendido el martillo 6; con 7 se designa el cristal piezoeléctrico y con 8 el resorte cuya expansión propulsa al martillo. - - - - -

15. Según la invención, este resorte 8 es prisionero, por una parte, entre la parte de sufridera del martillo y una pieza intermedia deslizante 9 cuya cara superior se apoya en 10 bajo la parte 11 en forma de leva de la tecla 1, estando desplazado este punto 10 de apoyo, en el valor x , con respecto a la proyección vertical del eje 2. - - - - -

20. En reposo, el encendedor se presenta en la posición de la Figura 1. - - - - -

Provocando el basculamiento de la tecla 1 en el sentido de la flecha 13, el martillo 6 es atraído por el acoplamiento 5 aprisionado en la muesca 4. El resorte 8 está



pues comprimido (Figura 2). - - - - -

Al final del basculado de la tecla, el acoplamiento 5 se suelta de la muesca 4 y es liberado, liberando así el martillo que golpea al cristal 7, provocando el encendido.-

5. Desde el momento en que cesa la acción del dedo sobre la tecla, acción que la había basculado, la reacción del resorte 8 que se ejerce sobre la pieza deslizante 9 provoca, debido al desplazamiento x de los ejes, el reenvío de la tecla 1, por basculado en el sentido de la flecha 14 (Figura 3) lo que devuelve el conjunto a la posición de rearmado de la Figura 1. - - - - -

15. El acoplamiento 5 está constituido por un hilo de acero de resorte acodado en forma de horquilla y cuyos dos extremos prisioneros en la cola del martillo están separados de modo que el movimiento de torsión así impuesto a este acoplamiento provoca su enclavamiento automático en la muesca 4. - - - - -

20. En el modo de ejecución de las Figuras 4 y 5 que se refieren a un encendedor de bolsillo a gas provisto de un quemador 15, una palanca 16, que pivota alrededor de un punto fijo 17 de la cabeza del encendedor y prisionera bajo un resalte del quemador 15, se apoya, por su extremo opuesto, en la cara superior de la pieza intermedia 9 o bajo el perfil 11 de leva de la tecla 1, de modo que, cuando se bascula es-

27.9.74

190189



ta tecla (Figura 5), provoca el pivotamiento de esta palanca y el levantamiento del quemador y por lo tanto la apertura del gas. - - - - -

5. En el segundo modo de ejecución de la Figura 6, la pieza intermedia 9 presenta una prominencia 19 debajo de la cual se adosa el depósito 20 del encendedor de bolsillo y este depósito queda suspendido por su quemador 15 de la cabeza fija 21. Resulta de ello que el descenso de la pieza 9 provoca el descenso concomitante del depósito 20 y, por consecuencia, una tracción sobre el quemador 15 lo que provoca la apertura del gas. - - - - -

10. Como es evidente y como resulta por lo demás de lo que precede, la invención no se limita en forma alguna a los únicos modos de ejecución indicados y descritos anteriormente; abarca, por el contrario, todas las variantes de realización. -

N O T A

15. Se declaran de novedad, propiedad y utilidad para España, sus territorios y plazas de soberanía, las siguientes: -

R E I V I N D I C A C I O N E S

20. 1.- Encendedor piezoeléctrico, caracterizado porque la tecla de mando actúa sobre una pieza deslizante intermedia para determinar la compresión del resorte del martillo a fin

190189



de que, desde que el dedo libere esta tecla, el conjunto vuelva, por reacción de dicho resorte, a la posición de rearmado, gracias al desplazamiento relativo del punto de apoyo de esta pieza intermedia con respecto al eje de pivotamiento de la tecla. - - - - -

5.

2.- Encendedor según la reivindicación 1, caracterizado porque el enlace entre la tecla y el martillo está realizado por un pequeño acoplamiento constituido por un hilo metálico de acero de resorte acodado en horquilla con dos ramas con desplazamiento relativo de sus dos puntos de suspensión al martillo, de modo que este enlace realiza por sí mismo, por efecto de la torsión que se le impone, la función de resorte de rearmado. - - - - -

10.

3.- Encendedor según la reivindicación 1, caracterizado porque, en el caso de su aplicación a un encendedor de bolsillo a gas, el descenso de la pieza intermedia mencionada o el perfil de leva de la tecla se aprovecha para mandar una palanca pivotante que provoca la apertura de la válvula de control del gas. - - - - -

15.

4.- Encendedor según las reivindicaciones 1, 2 y 3, caracterizado porque, en el caso de aplicación a un encendedor de bolsillo a gas, la pieza intermedia provoca la apertura del gas por arrastre del depósito hacia abajo, hallándose en este caso la cabeza del quemador prisionera de un tope fijo. -

20.

27:9:74

190189



5.- "ENCENDEDOR PIEZOELECTRICO". - - - - -

Todo ello conforme se describe y reivindica en la presente memoria que consta de ocho hojas foliadas y mecanografiadas por una sola de sus caras y dos láminas de dibujos que la ilustran.

5.

MADRID, 30 MAR. 1973

F. A. M. CURELL SUÑOL

Ma. L. M.



FIG. 1

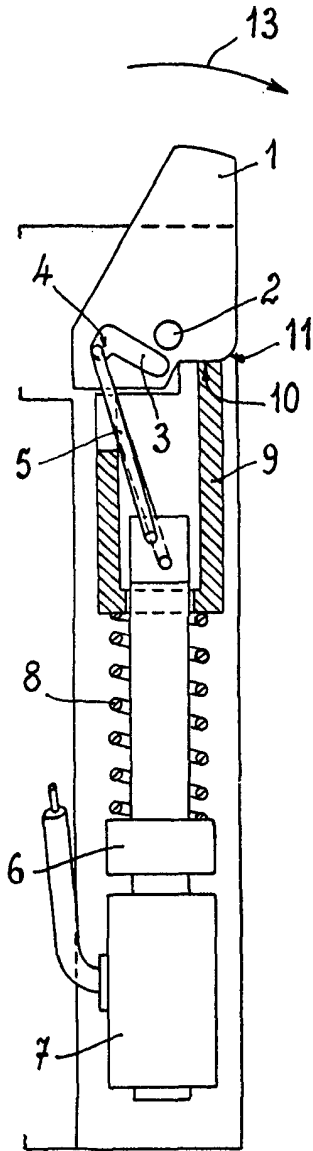


FIG. 2

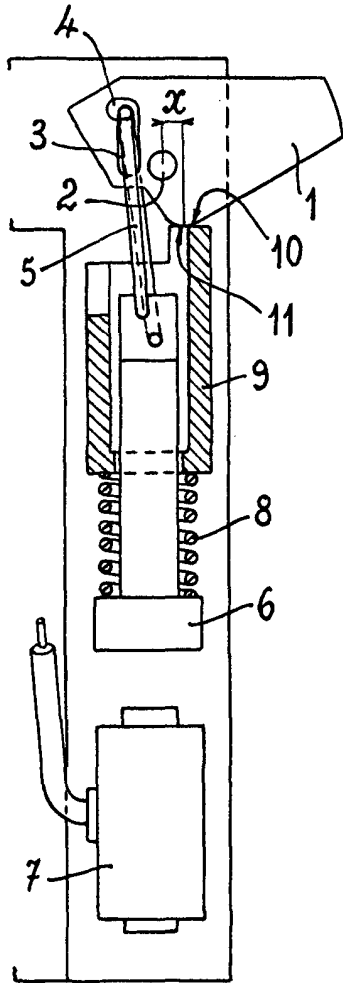
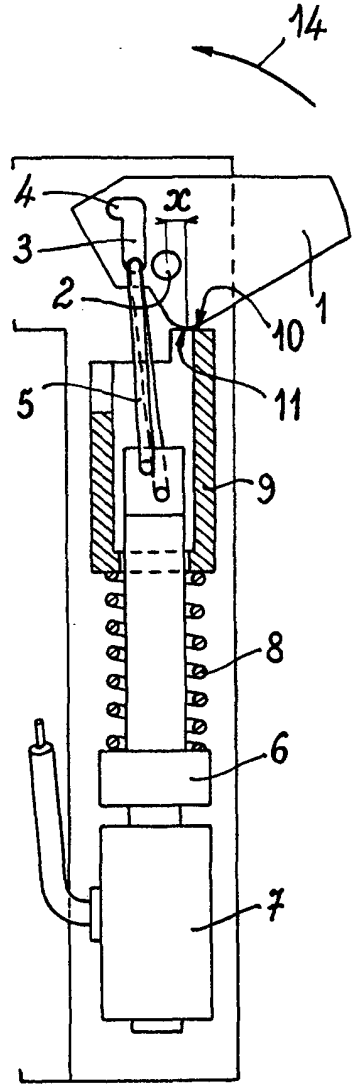


FIG. 3



MADRID, 1901

FIG. 1. GENDUD & CIE

Man. Inven.



FIG. 4

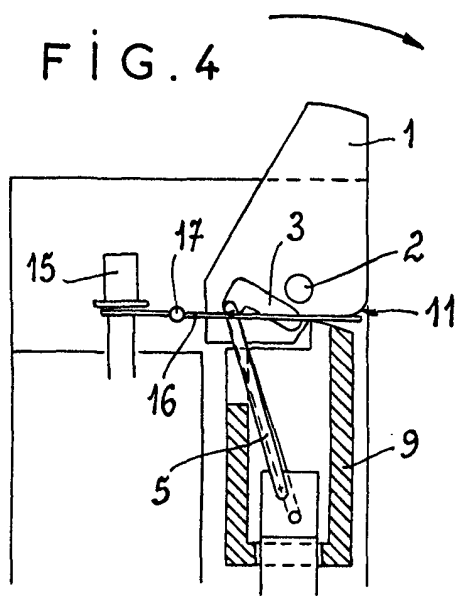


FIG. 6

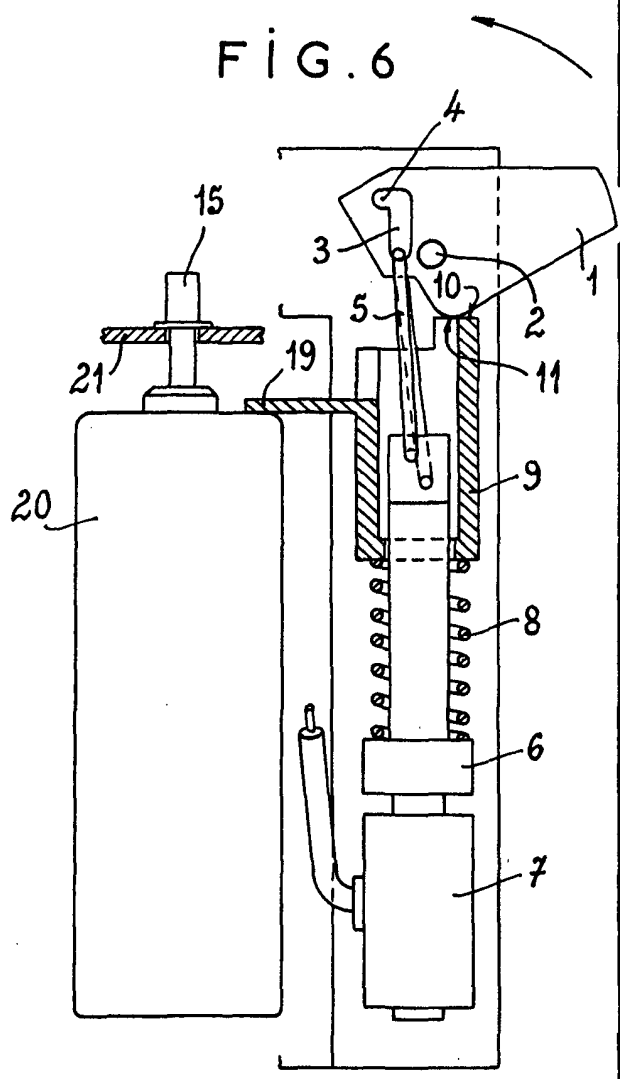
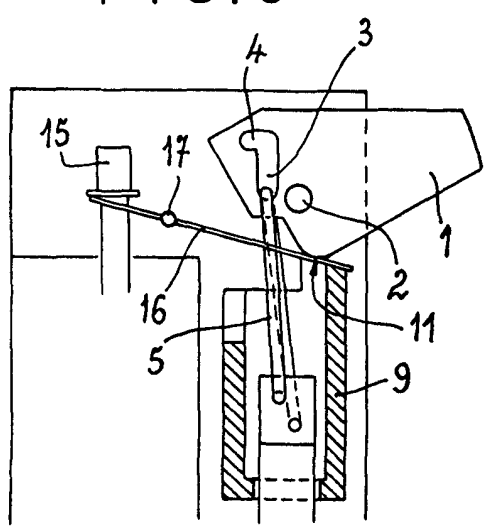


FIG. 5



MADRID 31 OCT 1909
Genoud & C^{ie}
Man. in de