

7478

190171



22

190171

E O S B

MODELO DE UTILIDAD

por 20 años

por "CERRADURA PERFECCIONADA", a favor de D. José JARDI Serralta, de nacionalidad española, domiciliada en PARETS DEL VALLES (Barcelona) - Vía General Aranda, 9.

=====

MEMORIA DESCRIPTIVA

El presente Modelo de Utilidad se refiere a una cerradura mejorada, que se destina especialmente a su montaje en componentes de carpintería metálica, a cuyo fin posee unas dimensiones conjugadas de las de aquellos
5. elementos constructivos que, como es sabido, se distinguen por la reducida sección transversal de sus tramos verticales y horizontales.

La cerradura que se describirá permite accionar el resbalón o pestillo de golpe mediante una empuñadura
10. por la parte interior o ambas partes de la puerta en que se halla montada, mediante un dispositivo de estructura convencional susceptible de recibir un vástago transversal con una o dos manijas de accionamiento, pudiéndose actuar el propio resbalón mediante el pomo de un dispositivo
15. de cerradura de bombillo o de borjas, que llevará

7:4:78

190171



asociado, además, el correspondiente pestillo de cierre convencional de la puerta.

Para facilitar la explicación, se acompaña a la presente memoria unos dibujos en los que se ha representado, a título de ejemplo ilustrativo y no limitativo, un caso de realización de una cerradura perfeccionada, según los principios de las reivindicaciones.

En los dibujos:

La figura 1 es una vista interior del conjunto de dispositivos de la nueva cerradura en el supuesto de haberse separado una de sus placas laterales de soporte y contención de componentes y seccionado parcialmente algunos de éstos.

La figura 2 es una sección longitudinal del propio conjunto de mecanismo cerradores por un plano indicado II-II en la figura anterior.

Los elementos designados con números en los dibujos corresponden a las partes siguientes:

-1- y -2-, caras paralelas y simétricas que definen, junto con la placa de montaje -3-, una caja elemental en la que quedan incluidos todos los componentes de la cerradura, la cual se sujeta mediante tornillo insertos en orificios -4- de la tercera placa; -5-, pestañas derivadas de una de las dos primeras caras y fijada a la tercera para definir la caja de la cerradura; -6-, resbalón o pestillo de golpe, guiado por los nervios -7-, constituidos en la cara -2- e impulsado por el resorte helicoidal -8-, inserto en una cavidad posterior del propio componente y apoyado en un travesaño fijo -9-; -10-, apéndice derivado del resbalón, sobre el que actuará el

7473

190171



extremo -11- de una pieza -12- en forma de C; -13-, apén
dice de un elemento -14- a modo de dado o bloque, provis
to de una perforación transversal -15- de sección cuadra
da o similar, destinada a la inserción de un vástago trans
5. versal de accionamiento, provisto de una o dos manijas;
-16-, apéndice del bloque anterior sobre el que actúa un
resorte helicoidal -17- de empuje; -18-, pasador consti
tutivo de un árbol de giro para la pieza -12-; -19-, sa
liente derivado de dicha pieza, sobre el que actuará el
10. extremo -20- de una pieza longitudinal rígida -21-, dota
da de orificios colisos -22- en orden a su deslizamiento
respecto a travesaños -25- provistos de casquillos -24-,
en tanto que el otro extremo -26- de la pieza recibirá
en su momento la acción de un dedo -29-, derivado del bom
15. billo -28- perteneciente a un dispositivo de cerradura
-27-, actuado por una llave del tipo sierra, aunque po
dría tratarse evidentemente de una cerradura convencio
nal con borjas y llave dentada; -30-, tornillo sujetador
del dispositivo de cierre; -31-, separadores entre las
20. placas -1- y -2-; -32-, saliente derivado de la pieza
-12- que también podría constituir una prolongación del
saliente -19-, destinado a constituir un tope para evi
tar el desplazamiento, inconveniente circunstancialmente,
de la pieza -21-; -33-, tornillo regulador de la carrera
25. del resbalón.

Es característico del presente Modelo la dispo
sición de la verga o pieza -21-, que discurre por el in
terior del pestillo -23- y determina el giro de la pieza
-12- en forma de C, la cual actúa, a su vez, inmediata
30. mente sobre el resbalón.



El saliente -32- evitará en su momento el deslizamiento excesivo de la verga -21- cuando la pieza -12- se halle en situación desplazada respecto a la dibujada en la figura 1.

5. Todo cuanto no afecte, altere, cambie o modifique la esencia de la cerradura descrita, será variable a los efectos del actual Modelo.

N O T A.

Se reivindica como objeto de este registro por

10. Modelo de Utilidad:

- 1.- Cerradura perfeccionada, caracterizada esencialmente por la provisión de un componente longitudinal rígido de desplazamiento alternativo, condicionado por el saliente operativo de una cerradura convencional actuada por llave y facultativamente mediante una empuñadura, discurrendo la citada pieza por el interior del pestillo de cierre, que es de estructura hueca quedando guiada la citada pieza longitudinal, en su desplazamiento alternativo, mediante dos aberturas colisas practicadas longitudinalmente en correspondencia con dos pasadores transversales dispuestos en el pestillo, actuando la cabeza de dicha pieza sobre un saliente derivado de un extremo de una pieza laminar y rígida en forma de C, articulada por la terminación de dicho tramo y actuante por su otro extremo sobre un apéndice derivado del resbalón transversal, sin perjuicio del accionamiento directo del propio resbalón mediante un dispositivo convencional, figurando en la pieza en forma de C una prolongación de su saliente de apoyo para la cabeza del elemento longitudinal alternativo, que impide el deslizamiento excesivo de éste du-



rante el desplazamiento giratorio de aquella pieza.

Sean cuales fueren las circunstancias que concurran en la esencialidad del Modelo de Utilidad, definido en la anterior reivindicación, cuyo objeto es:

5. 2.- "CERRADURA PERFECCIONADA".

Consta la presente memoria de cinco hojas foliadas, mecanografiadas por una sola cara y de los dibujos unidos a la misma.

Barcelona, 22 MAR. 1973

10. P.A. de D. José JARDÍ Serralta,

ALFONSO DURÁN

P. P.


Fdo.: Luis Durán Benefam

FE/mc.

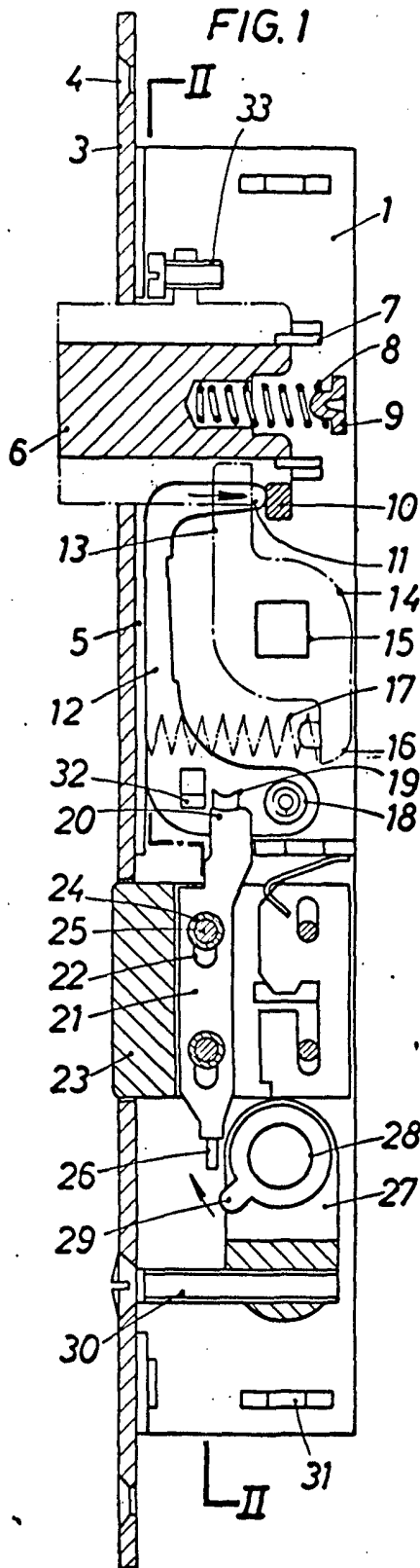
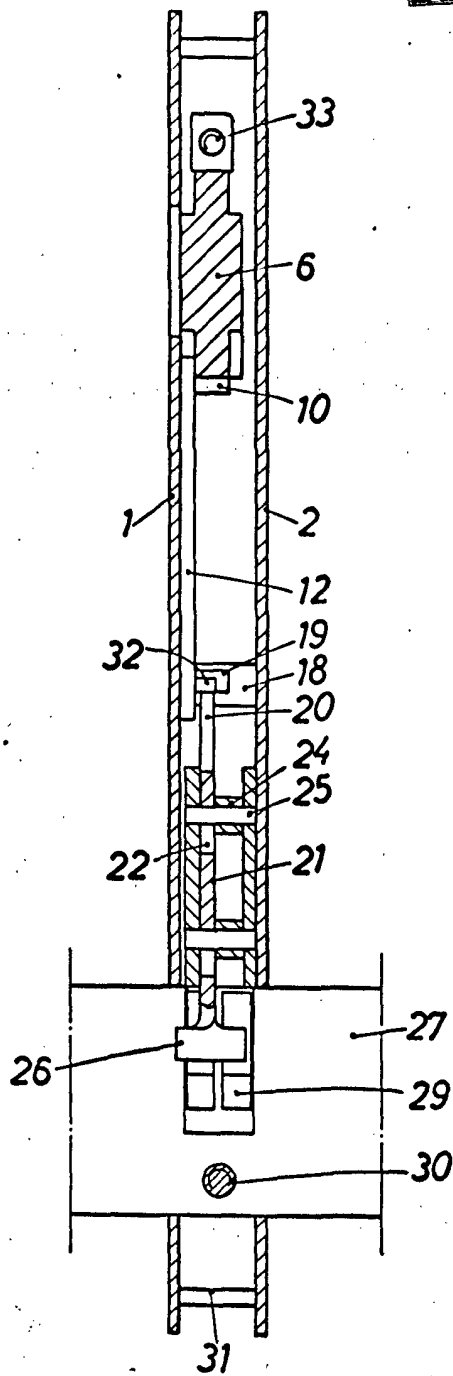


FIG. 2



BARCELONA, 22 MAR, 1973
 P.A. ALFONSO DURÁN
 P. P.

[Handwritten signature]
 Fdo.: Luis Durán Benejam

ESCALA VARIABLE