

1 5

MEMORIA DESCRIPTIVA Y DIBUJOS
que acompañan a la solicitud
de PATENTE DE INVENCIÓN de Don
Alejandro Cibrián Córcoles, re-
sidente en Barcelona.



240

190165

15

PATENTE DE INVENCION
 POR "PERFECCIONAMIENTOS INTRODUCIDOS EN LAS CERRADURAS CON
 CLAVE SECRETA", a favor de don Alejandro Cebrián Córcoles,
 de nacionalidad española, residente en Barcelona, calle de
 Costa nº 2. -----

MEMORIA DESCRIPTIVA

Esta patente de invención, que tiene por origen la pres-
 sente memoria descriptiva, está destinada a garantizar la pro-
 piedad y la explotación exclusiva de unos perfeccionamientos
 introducidos en la fabricación de cerraduras, con clave se-
 creta, para cajas de seguridad. El primero de ellos y más
 esencial, consiste en dotar a los discos selectivos, de unas
 series de agujeros practicados a lo largo de una circunferen-
 cia alrededor y a poca distancia de su eje, los cuales sus-
 tituyen a las dentaduras existentes en las cerraduras cono-
 cidas, y que, en lugar de fijarlas por torniquetes de difi-
 cil asentamiento, se fijan por los vástagos de otra pieza que,
 a modo de arandela, se establece entre cada dos discos.

Enumerándolos someramente, estos perfeccionamientos son:
 las perforaciones de los discos primarios; la adición de un
 cuarto disco superior y de fijación; la arandela o pieza de
 engalce entre cada dos rodajas consecutivas; y el seguro au-
 tomático de retención, cuando se halla puesta la clave en



190165

situación de apertura.

Todos los perfeccionamientos de que tratamos, son, naturalmente, independientes de la esencia invariable del tipo común de cerradura en cuestión, y por lo abstracto de estos perfeccionamientos y para mayor comprensión, nos valdremos, en su descripción, de los dibujos de la hoja adjunta, en los que se ha verificado el respiece de los mismos.

La Fig. 1, muestra, vista por encima, uno de los discos selectivos, haciéndose notar cómo la espiga vertical del trinquete -3-, engalza en la entalladura que presenta el disco, así como su capirote -2- alcanza con su prominencia la correspondiente entalladura del cuarto disco menor, cuya circunferencia externa se señala por línea de puntos; -7-, es el cuerpo del propio disco; -4-, el pivote retráctil que por la presión de la pestaña -9, Fig. 2- del pestillo de seguridad, desembraga el disco dejándolo en libertad de rodaje con que seleccionar el orificio que corresponderá a la marca o señal elegida; -8-, es la zona circular en que se hallan los orificios y -6-, la ranura periférica en la que penetra la pestaña -10, Fig. 2-, del pestillo de seguridad, inutilizando su acción giratoria.

La Fig. 2, cuya línea de trazos delimita el contorno de la caja o tapadera, sirve para mostrar la pieza interna del pestillo de seguridad, la cual presenta una gran abertura central circular, para dar libre paso y movimiento al eje central de la cerradura y al disco superior y menor. Su acción o movimiento de corredera, está facilitada por la manivela o pomo externo que se inserta en -13-, y por pivotes de guía que se deslizan en las ranuras -11-, entramo en acción alternativamente, las pestañas laterales -9- y -10-, que actúan, ésta última, de retención e inmovilidad del conjunto cuando penetra tangencialmente en las ranuras -6, Fig. 1-, de todos los discos simultáneamente. Y, la primera, -9-, trabaja presionando el pivote que desembraga cada disco dejándolo libre de movimiento. En -14- se indica la muesca que desembraga todos los



discos, grandes y el pequeño.

5.- La Fig. 3, vista en planta y en proyección lateral, es la pieza que constituye la arandela de fricción intermedia y que, en su prominencia lateral, implanta un espigón -12-, en los dos sentidos superior e inferior, destinado a encadenar el movimiento rotatorio de un disco al de su inmediato, con lo que consigue, en caso necesario, establecer la repetición de una señal o marca repetida en dos veces consecutivas.

10.- La Fig. 4, es una reconstrucción parcial e ideal de la superposición vista de perfil de los discos -7- y -1-, en el momento de correlativa coincidencia en que el trinquete con su vástago -3-, los retiene en la misma posición.

Del perfecto acoplamiento y aplicación de lo expuesto es de donde se derivan los perfeccionamientos esenciales que constituyen la patente que se solicita.

15.- Tanto los materiales, formas exteriores así como el tamaño de los perfeccionamientos citados, serán variables, así como lo será todo cuanto no altere, cambie o modifique la esencialidad de la patente descrita.

20.- -N O T A -

Se reivindica como objeto de la presente patente:

25.- 1º.- Perfeccionamientos en las cerraduras de seguridad con clave secreta que se caracterizan porque los discos giratorios sustentadores de las series de señales cuya combinación originan el secreto, tienen practicada una franja circular próxima a su centro la cual presenta toda su longitud horadada por una serie de agujeros en los que se aloja la espiga de retención gobernada por un botón externo de mando, cuyos discos se ajustan entre sí mediante embrague establecido por una tira intermedia que actúa a modo de arandela de fricción la cual se ca-



racteriza por presentar en un punto su circunferencia un saliente provisto de un vástago que engarza con un disco inmediato inferior.

- 5.- 2^a.- Perfeccionamientos en las cerraduras de seguridad con clave secreta, caracterizado según nota 1^a que se caracteriza además porque la arandela descrita encadena mediante un doble pivote superior e inferior a cada disco con su inmediato errastrándolo en su movimiento circular que imprime el pulsador de mando determinándose así la repetición del mismo signo en discos consecutivos sin que el uno anule al otro.

- 10.- 3^a.- Perfeccionamientos en las cerraduras de seguridad con clave secreta, según notas precedentes que se caracterizan porque el juego de discos distribuidores de las señales se le adiciona uno o más en su parte superior dotado de diámetro menor con lo que el vástago vertical del trinquete del pestillo precisa la presencia de un topete o pieza complementaria de forma prominente que retiene dicho disco por la entalladura correspondiente. Caracterizándose además porque ésta pieza, se encuentra situada inmediatamente debajo de la cubierta de la cerradura actuando de mayor fijación sobre las inferiores proporcionando mayor solidez del conjunto en el seno de la cerradura.

- 20.- 4^a.- Perfeccionamientos en las cerraduras de seguridad con clave secreta que cuenta con una pieza corredera de forma irregular y orificio central, acoplada a la tapadera, dotada de medios con que asegurar, sin necesidad de llave suplementaria la inacción del mecanismo, pues en las dos caras de uno de sus ángulos presenta dos pestañas; una pequeña des-

190165



tinada a presionar el pivote que desembraga progresivamente los discos entre si, y la otra, más larga, que penetra en las ranuras practicadas en el borde de los discos y que se hallan superpuestas en un determinado punto cuando la clave ésta compuesta.

5.-

59.- "PERFECCIONAMIENTOS EN LAS CERRADURAS DE SEGURIDAD CON CLAVE SECRETA".

Madrid, 24 de Octubre de 1949

FERNANDO PERAIN.

p. p.

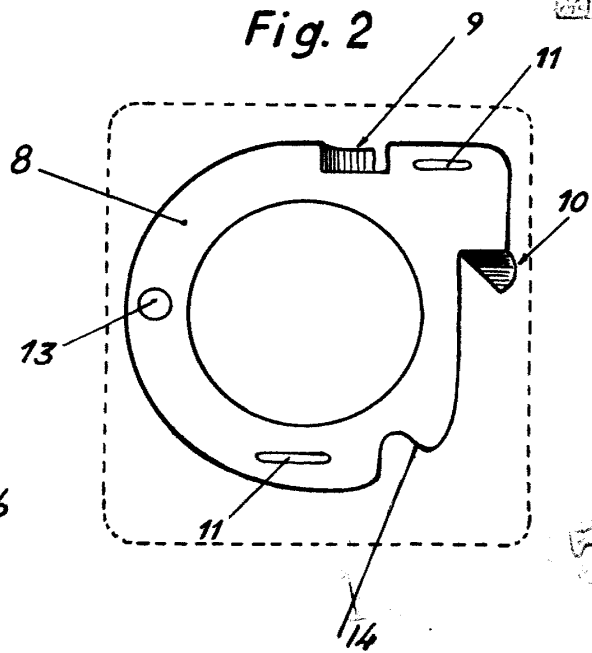
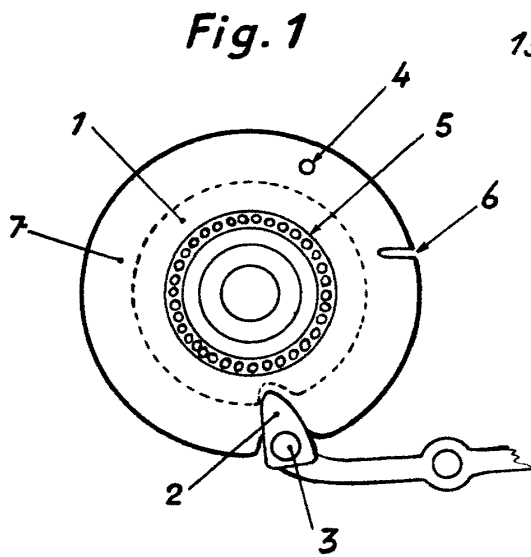


Fig. 3

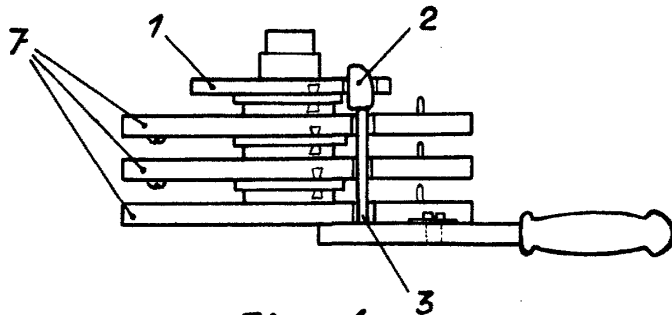
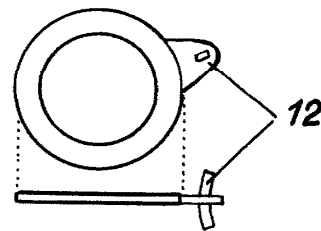


Fig. 4

Madrid 24 de Octubre de 1949
FERNANDO PERAIRE
D. P.

E. Cebrian

Escala variable