

190154

A47D

26



No. 190.154

MEMORIA DESCRIPTIVA

correspondiente a la solicitud de concesión de un

MODELO DE UTILIDAD

SOLICITANTE: D. PASCUAL MONCHO PIERA

RESIDENCIA: Santa Bárbara, 41.- DENIA (Alicante)

ENUNCIADO: "DISPOSITIVO DE ADORNO PARA CAMAS-
CUNA".

Prioridad: Patente n.º del

MJ/S

190154



1 El Estatuto vigente sobre Propiedad Industrial, de
26 de Julio de 1929, en su texto refundido publicado el 30
de Abril de 1930, establece los caracteres de patentabili-
5 objeto obtener ventajas sobre lo ya conocido, admitiendo
por consiguiente como patentables, las nuevas máquinas, a-
paratos, instrumentos, procesos de fabricación, etc. La am-
plitud de conceptos previstos como patentables, ha llevado
al legislador a aclarar (Artº. 46) que la enumeración con-
10 tenida en dicho cuerpo legal es puramente enunciativa y no
limitativa, haciéndola extensiva incluso a los descubrimien-
tos de tipo científico (Artº. 47).

15 El Decreto de 26 de Diciembre de 1947, recogiendo
la Orden de 18 de Noviembre de 1935, confirma el criterio
legal de que también serán patentables los instrumentos, ob-
jetos, o partes de los mismos, que aporten a la función a
que son destinados, un beneficio o efecto nuevo, y en defi-
nitiva que constituyan una mejora sustancial sobre lo ante-
riormente conocido.

20 Pues bien, a tenor de lo expuesto, y en base al ar-
ticulado que recoge los conceptos expresados, debe conside-
rarse, que la invención a que se refiere la presente memo-
ria, constituye una novedad industrial, con características
y ventajas que la hacen merecedora del privilegio de explo-
25 tación exclusiva que por ella se solicita, premiando así
los méritos de quien aporta a la industria del país una me-
jora efectiva y precisamente comprendida entre las enuncia-
das por la Ley como patentables. (Arts. 46 y 47 en relación
con el 171, en su nueva redacción afectada por la Orden de
30 18 de Noviembre de 1.935).



190154

1

La presente invención, según se expresa en el enunciado de esta memoria descriptiva, se refiere a un dispositivo de adorno para camas-cuna, y más concretamente a un rosetón decorativo constituido a base de dos piezas, que se acoplan sobre los tramos verticales de la barandilla de una cuna. Estos tramos verticales presentan una configuración especial consistente en disponer centralmente de un tramo semicircular.

5

10

Para complementar la descripción que seguidamente se va a realizar y con el fin de ayudar a la mejor comprensión de las características del invento, se acompaña con la presente memoria un juego de dibujos donde se ha representado lo siguiente:

15

La figura 1ª muestra una vista en alzado frontal de dos tramos verticales de la barandilla.

La figura 2ª corresponde a una vista en sección de las dos partes desacopladas del rosetón.

La figura 3ª corresponde a una vista en planta del citado rosetón.

20

Por último, la figura 4ª muestra una vista en sección del rosetón una vez montadas las dos partes que lo integran.

25

A tenor de los planos comentados, el dispositivo de adorno para camas-cuna, se aplica sobre una barandilla cuyos tramos verticales 1, agrupados de dos en dos presentan al menos una formación geométrica sobre la que se dispone un rosetón decorativo 2.

30

El rosetón decorativo está constituido por dos piezas 3 acoplables por su zona central, y entre las cuales se forma un canal periférico 4 en el que queda acoplado el



190154

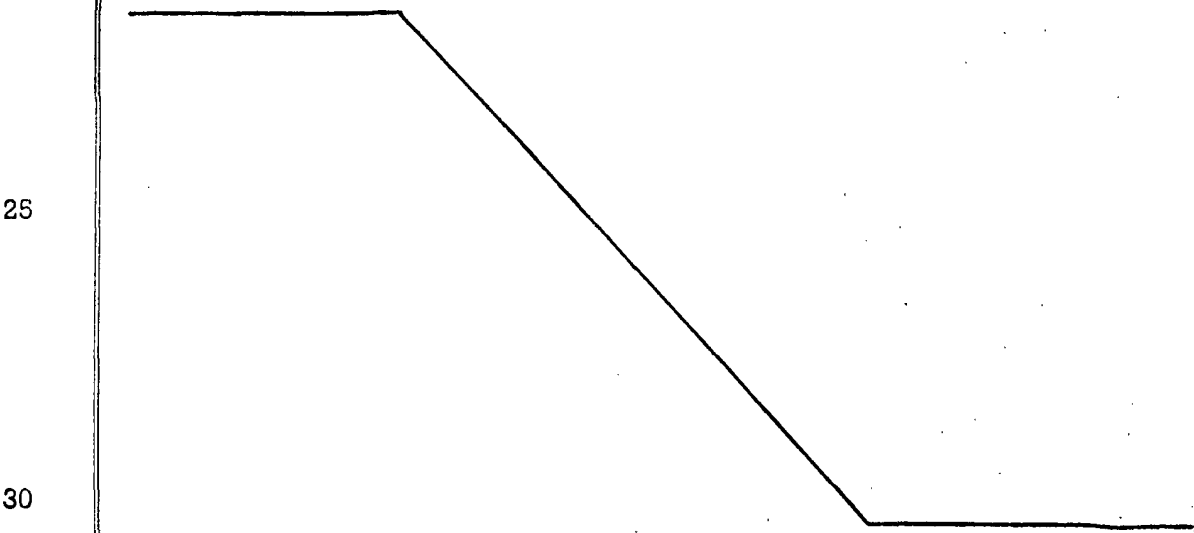
1 borde de la formación geométrica de los tramos verticales 1 de la barandilla.

5 Una de las piezas 3 que componen el rosetón 2 presenta un orificio pasante, mientras que la otra pieza 3 dispone de un orificio ciego roscado. El acoplamiento de las dos piezas 3 se realiza mediante un tornillo de fijación 5.

10 Este rosetón puede ser aplicado en los laterales, en la cabecera y en el picero de la barandilla de la cuna.

15 No se considera necesario hacer más extensa esta descripción, para que cualquier persona experta en la materia comprenda perfectamente cual es la idea que se desea registrar, así como las ventajas que de su realización industrial han de derivarse.

20 Por todo ello, y para evitar posibles imitaciones, se presenta esta solicitud pidiendo la explotación en exclusiva de la idea descrita, de acuerdo con las consideraciones y puntos que se desean reivindicar, que se concretan en las páginas siguientes:



25

30

190154



1
5
10
15
20
25
30

Hecha la descripción a que se refiere la memoria que antecede, es preciso insistir en que los detalles de realización de la idea expuesta, pueden variar, es decir, que pueden sufrir pequeñas alteraciones, basadas siempre en los principios fundamentales de la idea, que son en esencia los que quedan reflejados en los párrafos de la descripción hecha. En efecto, el Artículo 48 del Estatuto vigente sobre Propiedad Industrial, establece como no patentables, en su apartado tercero, "los cambios de forma, dimensiones, proporciones y materias de un objeto ya patentado" fijando así el criterio del legislador en el sentido de que patentada una idea que pueda dar lugar a una realidad práctica e industrializable, nadie podrá apoyarse en ella para, a pretexto de haber introducido ligeras modificaciones, presentarla como nueva y propia.

Este principio, en cuanto al alcance de la protección del objeto patentado se refiere, se halla confirmado por numerosas Sentencias del Tribunal Supremo, y entre ellas, como más terminantes, en las de fechas 16 de octubre de 1954, 23 de enero de 1959, 20 de marzo de 1964 y otras.

Establecido el concepto expresado, en cuanto a la amplitud que debe darse a la protección solicitada, se redacta a continuación la Nota de Reivindicaciones, de acuerdo con lo que se establece en el último párrafo del apartado tercero del Artículo 100 de la Ley, sintetizando así las novedades que se desean reivindicar:

NOTA DE REIVINDICACIONES

En resumen, el privilegio de explotación exclusiva que se solicita, recaerá sobre las reivindicaciones siguientes:

190154



1 1. DISPOSITIVO DE ADORNO PARA CAMAS-CUNA,
caracterizado esencialmente por el hecho de estar consti-
tuido por un armazón que presenta, al menos, una formación
geométrica orificada sobre la que se dispone un rosetón
5 de adorno constituido por dos piezas acoplables por su zona
central, entre las cuales forman un canal periférico en que
queda acoplado el borde de la formación geométrica; forman-
do parte el armazón-rosetón, en número variable, de la ca-
becera, piecero y barandillas, indistintamente, de la cama-
10 cuna.

2. Se reivindica por último, como objeto
sobre el que ha de recaer el Modelo de Utilidad que se so-
licita: "DISPOSITIVO DE ADORNO PARA CAMAS-CUNA".

15 Todo conforme queda descrito y reivindica-
do en la presente Memoria descriptiva que consta de seis
páginas mecanografiadas y dibujos adjuntos.

Madrid, 29 Marzo 1973

BERNARDO UNGRIA

P. D.

✓

1

5

10

15

20

25

30

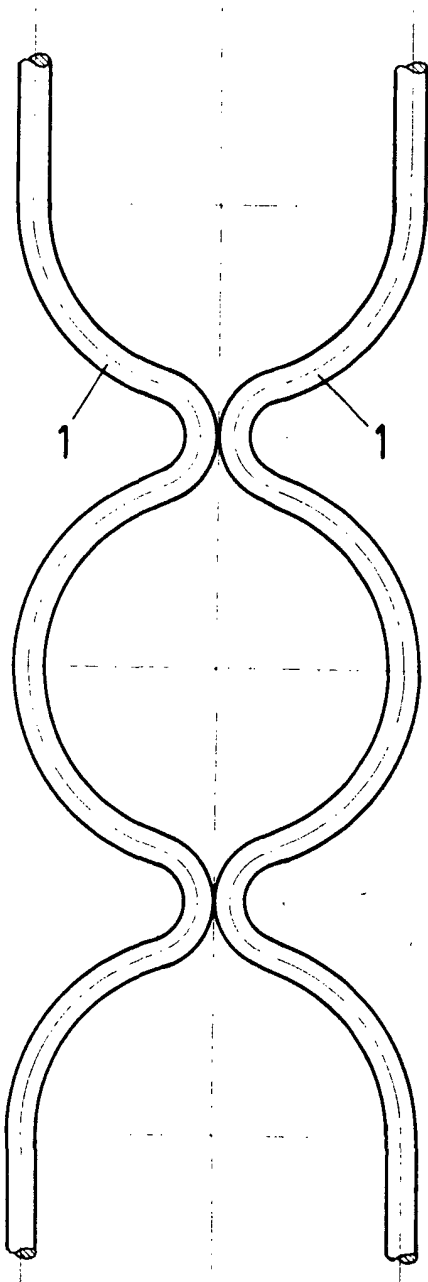


FIG -1

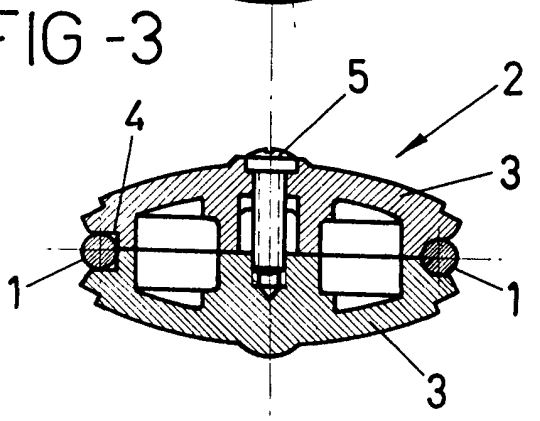
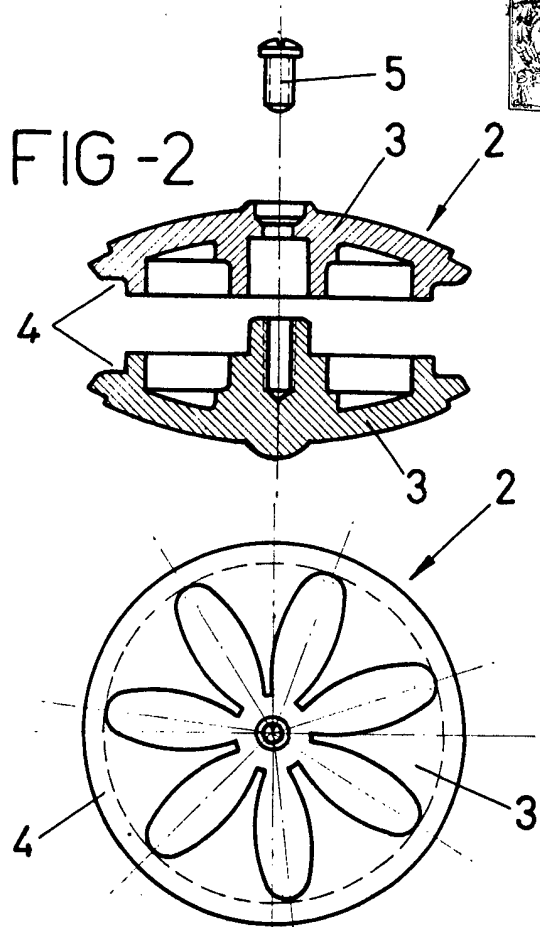


FIG -3

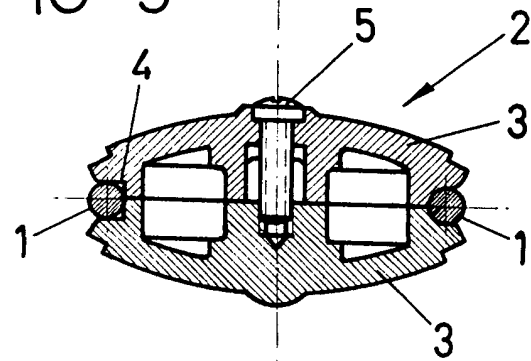


FIG -4

ESCALA VARIABLE

Madrid, 29 de marzo de 1973

BERNARDO UNGRIA

P. P.