

10-73



190150

Int. Cl.:	A 62 H

### MEMORIA DESCRIPTIVA

correspondiente a la solicitud de concesión de un...

#### MODELO DE UTILIDAD

SOLICITANTE: FABRICANTES DE MUÑECAS Y ACCESORIOS DE CASTA  
 LLA, S.A., de nacionalidad española  
 RESIDENCIA: San Isidro, 9.- CASTALLA (Alicante)

ENUNCIADO: "MUÑECO PERFECCIONADO"

Prioridad: Patente ..... n.º ..... del .....



190150

1 La presente memoria descriptiva tiene como fin  
LA declaración del objeto sobre el que ha de recaer el privi-  
legio de explotación industrial y comercial, exclusivo en el  
territorio nacional, de un Modelo de Utilidad, de acuerdo con  
5 la vigente Legislación, que, como el enunciado indica, se tra-  
ta de "MUÑECO PERFECCIONADO"

10 Se trata de un gracioso muñeco que, al mismo tiem-  
po que levanta los brazos acercándose las manos hacia los ojos,  
derrama gruesas lágrimas por estos, previo llenado del depósi-  
to correspondiente con agua.

15 El accionamiento se consigue pulsando un vástago  
sobresaliente por la parte posterior del tronco. Este vástago  
es solidario con una palanca interior articulada al tronco por  
su extremo inferior de modo que en su basculamiento arrastra  
al eje acodado soporte de ambos brazos a los que obliga a le-  
vantarse girando sobre los cojinetes de dicho eje.

20 A su vez, en la cabeza se aloja un depósito comu-  
nicado libremente con ambas cuencas oculares, a través de sen-  
dos orificios diminutos, y con la boca, por intermedio de una  
válvula unidireccional de entrada. Al pulsar la palanca compri-  
me una pera de goma comunicada con el citado depósito obligan-  
do al líquido a salir a modo de lagrimeo.

25 Para comprender mejor la naturaleza del invento,  
en el plano adjunto hacemos una representación esquemática de  
su utilización, no siendo en absoluto limitativa y susceptible  
por ello de las modificaciones accesorias que no alteren las  
características esenciales.

30 La figura 1 muestra, en sección longitudinal, la  
disposición general del conjunto de órganos móviles y fijos.

La figura 2 representa en detalle ampliado, una

190150



1 vista frontal y la sección correspondiente de un ojo mostrando el canalillo por donde sale el líquido expulsado.

La figura 3 indica la carga y llenado del depósito con un líquido.

5 La figura 4 muestra la acción exterior sobre la palanca y cómo provoca la expulsión de líquido por las cuencas oculares.

La figura 5 corresponde al accionamiento de los brazos por la misma palanca.

10 La figura 6 es una vista frontal del eje acodado portador de ambos brazos.

Detalles referenciados:

15

1.- Tronco del muñeco

2.- Resalte interior

3.- Pera de goma

4.- Tubo bucal

5.- Iris del ojo

6.- Depósito

7.- Válvula unidireccional

8.- Pieza basculante

9.- Eje acodado de los brazos

10.- Palanca

11.- Vástago de accionamiento

12.- Apoyo de la palanca

25

13.- Párpados fijos

14.- Ranura del párpado inferior fijo

15.- Salida del conducto ocular

16, 17 y 18.- Indicativos direccionales

19.- Gotas de líquido expulsado

30

20.- Brazos



# 190150

1

21.- Indicativo direccional.

5

En el interior del tronco (1) del muñeco hay dis-  
puesta una palanca de tercer género (10) con su punto o eje  
de apoyo (12) en el extremo inferior. Un vástago que posee en  
su zona media y sobresale exteriormente servirá para su acco-  
namiento.

10

En la cabeza está alojado un depósito (6) comuni-  
cado con el exterior a través de un tubo bucal (4) provisto  
de una válvula unidireccional (7) que permite la entrada y no  
la salida. Otros dos conductos de dicho depósito rematan en  
las respectivas cuencas oculares -ver detalle en la fig. 2-  
donde son obturados por sendos tapones (5) que simulan el iris  
del ojo. Esta obturación no es total puesto que la hendidura  
lateral (15) del extremo de dichos conductos se comunica con  
la ranura (14) del párpado inferior (13) que da paso al exte-  
rior. Finalmente en su zona inferior remata el depósito en una  
pera de goma (3) encajada entre un resalte interior (2) del  
tronco y una pieza basculante (8) sobre la que actúa directa-  
mente el brazo de resistencia de la palanca (10).

15

20

El depósito (6) se llena (16) a través del con-  
ducto bucal (4) y su válvula de cierre (7) -ver fig. 3-. Al  
oprimir (17) el vástago sobresaliente (11) de la palanca (10)  
-ver fig. 4-, la pera de goma (3) impulsa (18) al líquido que  
se ve obligado a fluir por los canalillos (14 y 15) de las  
cuencas oculares goteando (19) a modo de lágrimas.

25

30

Por su parte, los brazos (20) están vinculados  
a un eje (9) calado en el tronco del muñeco (1) -ver figs.  
5 y 6-. Este eje presenta un acodamiento a modo de cigüeñal  
que se aloja en un orificio rasgado del brazo resistente de  
la palanca (10). El impulso (17) dado a la palanca obliga a gi-  
rar al eje (9) basculando (21) los brazos en sentido ascendente y



190150

1 acercando las manos hacia los ojos en ademán de enjugarse los ojos.

5 Descrita suficientemente la naturaleza del presente invento, así como su realización industrial, sólo cabe añadir que en su conjunto y partes constitutivas es posible introducir cambios de forma, materia y disposición en cuanto tales alteraciones no supongan variación sustancial del mismo.

10 El solicitante, al amparo de los Convenios Internacionales sobre Propiedad Industrial, se reserva el derecho de extender esta demanda a los países extranjeros, si fuera posible reivindicando la misma prioridad de la presente solicitud.

N O T A

15 El Modelo de Utilidad que se solicita como nuevo en España, por veinte años, de acuerdo con la vigente Legislación sobre Propiedad Industrial, deberá recaer sobre "MUÑECO PERFECCIONADO", en todo de acuerdo con las siguientes:

R E I V I N D I C A C I O N E S

20 1ª.- Muñeco perfeccionado, caracterizado porque en el interior del tronco tiene dispuesta una palanca de tercer género con apoyo inferior y un vástago central sobresaliente para ser accionada desde el exterior; el brazo de resistencia de tal palanca dispone de un orificio rasgado en el que está calado el codo de un cigüeñal en cuyos extremos se vinculan los brazos del muñeco que bascularán bajo la acción de la citada palanca la cual, simultáneamente, actúa sobre un dispositivo provocando la expulsión de gotas de líquido por los ojos a modo de lágrimas.

30 2ª.- Muñeco perfeccionado, de acuerdo con la an-



190150

1 terior reivindicación, caracterizado porque en el interior  
de la cabeza se aloja un depósito con tres conductos que de-  
sembocan respectivamente en ambos ojos y en la boca y otro  
conducto inferior obturado por una pera de goma que queda in-  
5 terpuesta entre la pared interior del tronco y el brazo de  
resistencia de la ya mencionada palanca; el conducto de la boca,  
por donde se carga el depósito con líquido, dispone de una  
válvula unidireccional que impide la salida del líquido y los  
conductos de los ojos están obturados frontalmente por sendos  
10 tapones representativos del iris dejando libre una diminuta  
abertura lateral coincidente con una hendidura de las respec-  
tivas cuencas oculares por donde podrán salir gotitas del lí-  
quido con los impulsos dados por la palanca de accionamiento  
a la pera de goma.

15 3ª.-"MUÑECO PERFECCIONADO"

Madrid, 29 MAR. 1973

El Agente Oficial,

MIGUEL FERNANDEZ LOAYSA PINZON  
P.F.20  
25

30

19015

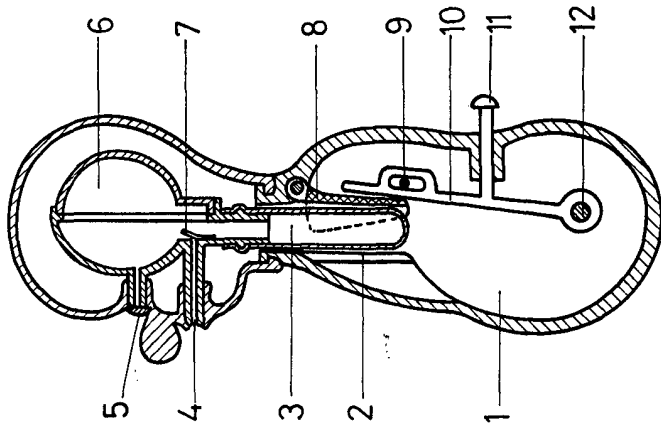


Fig. 1

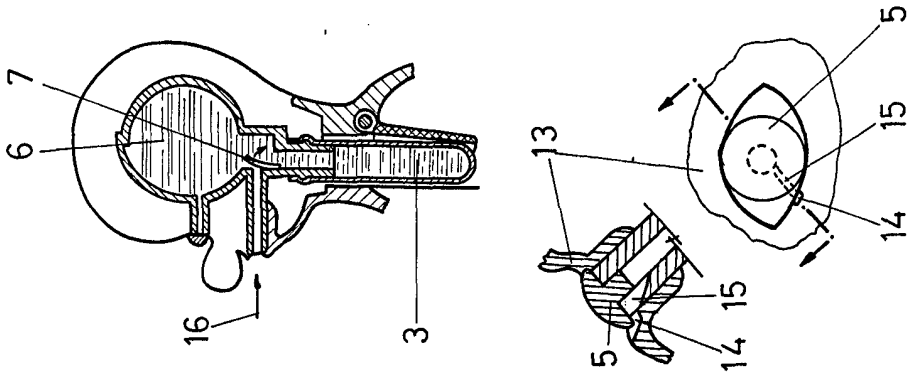


Fig. 2

Fig. 3

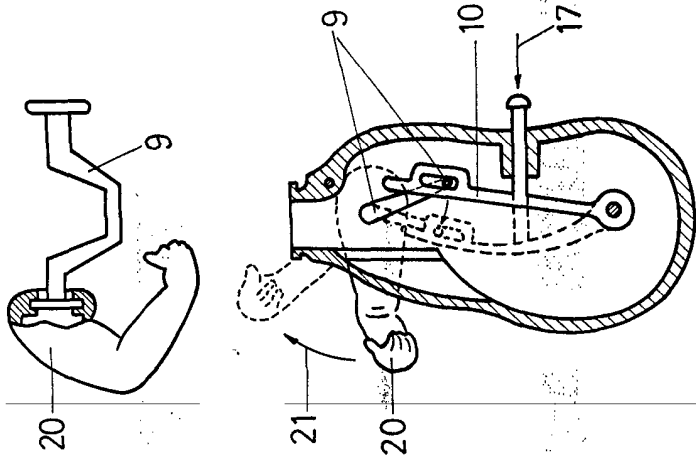
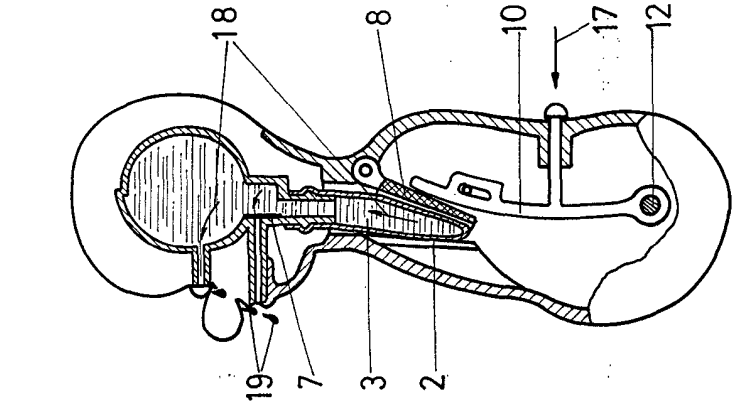


Fig. 4

Fig. 5

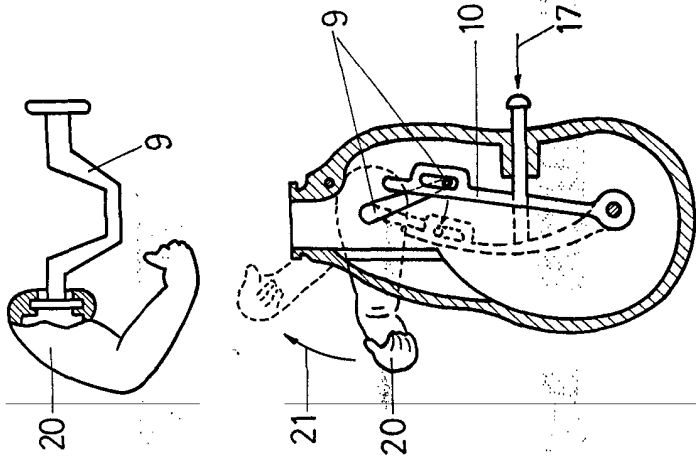
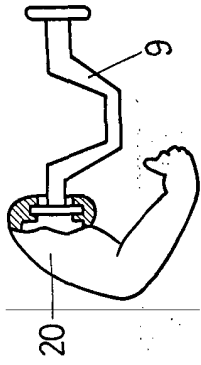


Fig. 5



Escala Variable

Madrid, 29 MAR. 1973

EL Agente Oficial

MARQUEL FERRARROBES - L. DAVISA PIREOM  
P. P.