

190149



A 637

MEMORIA DESCRIPTIVA

correspondiente a la solicitud de concesión de un.....

MODELO DE UTILIDAD

SOLICITANTE: FABRICANTES DE MUÑECAS Y ACCESORIOS DE CAS-
TALLA, S.A., de nacionalidad española
RESIDENCIA: San Isidro, 9.- CASTALLA (Alicante)

ENUNCIADO: "DISPOSICION PERFECCIONADA EN EXTREMIDADES
PARA MUÑECOS"

Prioridad: Patente..... n.º..... del.....

190149



1 La presente memoria descriptiva tiene como fin
la declaración del objeto sobre el que ha de recaer el privi-
legio de explotación industrial y comercial, exclusivo en el
territorio nacional, de un Modelo de Utilidad, de acuerdo con
5 la vigente Legislación, que, como el enunciado indica, se
trata de " DISPOSICION PERFECCIONADA EN EXTREMIDADES PARA MU-
ÑECOS"

10 Las extremidades a que se refiere esta invención
están constituidas por tubos corrugados de material elástica-
mente deformable y preferentemente de sustancias termoplásti-
cas por su bajo costo y fácil conformación.

15 Cada pliegue está constituido por dos superfi-
cies troncocónicas de conicidad distinta, de modo que la de
menor altura puede invertir su conicidad siendo estable en
cualquiera de sus configuraciones cónicas y no en la posición
intermedia de planeidad. Esto faculta que dichas extremidades
así constituidas puedan ser alargadas o encogidas o bien adop-
tar dobleces y quiebros para configurar posturas diversas a
gusto del jugador.

20 Su vinculación al cuerpo del muñeco se realiza
simplemente alojando uno o más de los pliegues extremos en los
respectivos orificios adecuados al efecto en el tronco pudien-
do así girar sobre su eje lo cual permite la adopción de ma-
yor variedad de posturas.

25 Para comprender mejor la naturaleza del invento,
en el plano adjunto hacemos una representación esquemática de
su utilización, no siendo en absoluto limitativa y suscepti-
ble por ello de las modificaciones accesorias que no alteren las
características esenciales.

30 La figura 1 representa un muñeco con las extremi

190149



1 dades preconizadas en posición recogida.

La figura 2 muestra al muñeco con las extremidades extendidas en posturas distintas.

5 La figura 3 es un detalle ampliado del tubo corrugado empleado en la conformación de las extremidades.

Detalles referenciados:

- 1.- Extremidades constituidas por tubos corrugados
- 2.- Manos
- 3.- Cuerpo
- 10 4.- Pies
- 5.- Doblez
- 6.- Cara cónica mayor de un pliegue
- 7.- Cara cónica menor.

15 En la constitución de las extremidades preconizadas (1) para muñecos, se emplea tubo corrugado -ver fig. 3- de material elásticamente deformable con la particularidad de que cada pliegue convexo hacia el exterior está conformado por dos superficies troncocónicas (6 y 7) de conicidad distinta unidas por su zona perimetral mayor.

20 Con esta disposición, la superficie más inclinada y de menor altura (7) puede invertir su conicidad de modo que cuando se aloje en el interior de la otra superficie cónica (6) el tubo queda encogido -ver fig. 1- y las extremidades (1) reducidas.

25 Por el contrario, cuando ambas conicidades sean contrapuestas -ver figs. 2 y 3-, el tubo se alarga y las extremidades se prolongan.

30 En ambas posiciones de los dos tramos troncocónicos, es decir, con su conicidad dispuesta en el mismo sentido -fig. 1- o en sentidos contrarios -figs 2 y 3-, tales posturas son estables, no siéndolo la intermedia en que la superficie cóni-



190 149

1 ca menor (7) pasa por una posición de planeidad inestable.
 Por ello la posición que se haga adoptar a las mencionadas ex-
 tremidades se mantiene pudiendo variarla a voluntad.

5 Pero es más, por inversión parcial de la repetida
 superficie cónica menor (7) se pueden producir dobleces (5)
 que confieran a las extremidades la posibilidad de adoptar
 posturas reales o bien cómicas que diviertan al mundillo in-
 fantil.

10 Finalmente, el acoplamiento de estas extremidades
 (1) al tronco (3) se realiza encajando uno, por lo menos, de
 los pliegues extremos en los orificios preparados al efecto
 en el propio tronco con lo cual las extremidades podrán girar
 sobre su propio eje aumentando con ello las posibilidades de
 adopción de mayor número de posturas diversas. Las piezas que
 15 conforman pies (4) y manos (2) podrán vincularse de igual mo-
 do constituyendo en conjunto un simpático muñeco.

20 Descrita suficientemente la naturaleza del presen-
 te invento, así como su realización industrial, sólo cabe aña-
 dir que en su conjunto y partes constitutivas es posible in-
 troducir cambios de forma, materia y disposición en cuanto ta-
 les alteraciones no supongan variación sustancial del mismo.

25 El solicitante, al amparo de los Convenios Interna-
 cionales sobre Propiedad Industrial, se reserva el derecho de
 extender esta demanda a los países extranjeros, si fuera posi-
 ble, reivindicando la misma prioridad de la presente solicitud.

N O T A

30 El Modelo de Utilidad que se solicita como nuevo
 en España, por veinte años, de acuerdo con la vigente Legisla-
 ción sobre Propiedad Industrial, deberá recaer sobre "DISPOSI-
 CION PERFECCIONADA EN EXTREMIDADES PARA MUÑECOS", en todo de



190149

1 acuerdo con las siguientes:

REIVINDICACIONES

5 1ª.- Disposición perfeccionada en extremidades para muñecos, caracterizada porque dichas extremidades están constituidas por sendos tubos corrugados de material elásticamente deformable, estando conformado cada pliegue convexo hacia el exterior por dos superficies troncocónicas de conicidad distinta unidas por su zona perimetral mayor, de modo que la superficie más inclinada y de menor altura es susceptible de invertir su conicidad facilitando con ello el desplegado y replegado del tubo fuelle pudiendo alargarse o encogerse las extremidades a voluntad e, incluso, por inversión parcial, producir dobleces y quiebros de dichas extremidades manteniéndose tales posturas porque la posición de la mencionada superficie invertible es estable en cualquiera de sus configuraciones cónicas y no lo es en la posición intermedia de planeidad.

15 2ª.- Disposición perfeccionada en extremidades para muñecos, de acuerdo con la anterior reivindicación, caracterizada porque la vinculación de tales extremidades al tronco del muñeco se realiza encajando al menos uno de los pliegues extremos en sendos orificios del citado tronco sobre los cuales podrán girarse las extremidades respecto a su eje longitudinal, siendo susceptibles de vincularse de forma similar en sus extremos las piezas constituyentes de pies y manos

20 25 3ª.- DISPOSICION PERFECCIONADA EN EXTREMIDADES PARA MUÑECOS".

30



190 149

1

Según queda sustancialmente descrito en la presente Memoria, que consta de seis hojas mecanografiadas por una sola cara, acompañada de los correspondientes planos.

5

Madrid, 29 MAR. 1973

El Agente Oficial,

MIQUEL FERNANDEZ LOAYSA PINZON
P.F.

10

15

20

25

30



Fig. 1

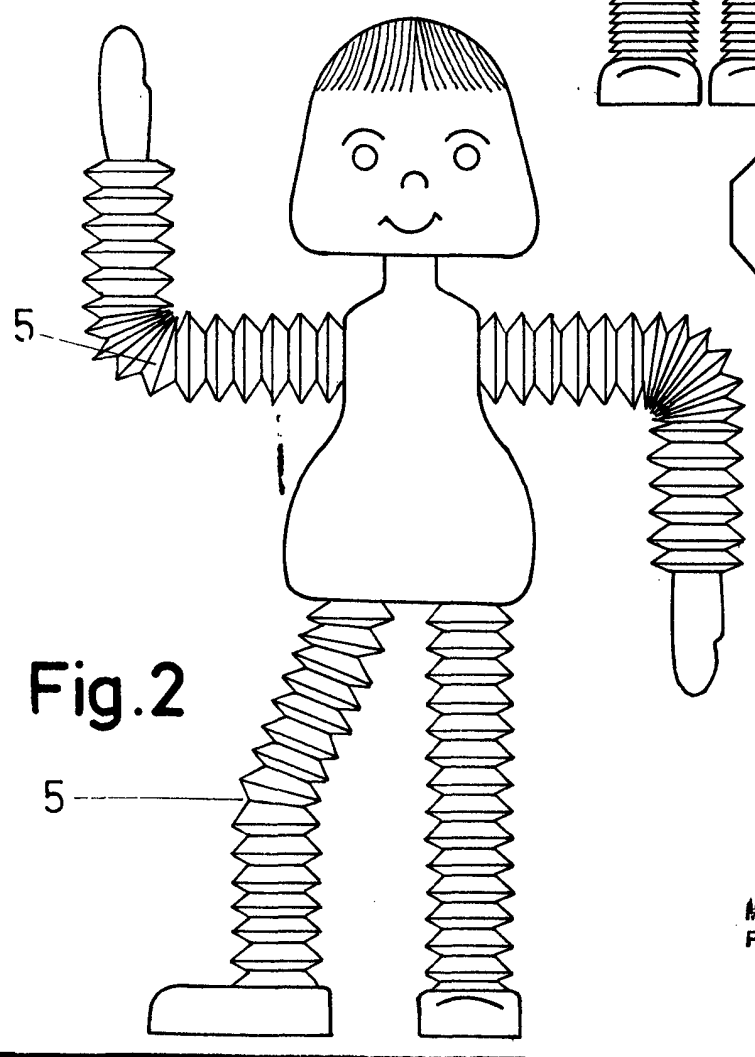
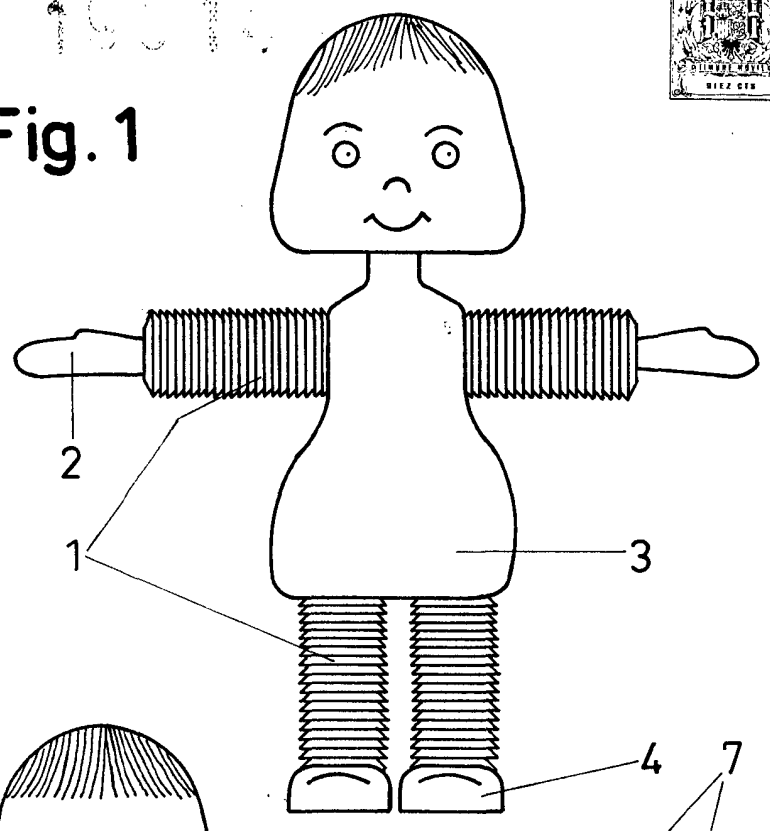


Fig. 2

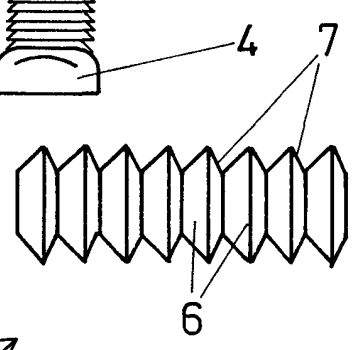


Fig. 3

Escala Variable
Madrid, 29 MAR. 1973
El Agente Oficial

MIGUEL FERNANDEZ - LOAYSA PINZON
P. P.