

190148



G09F

MEMORIA DESCRIPTIVA

correspondiente a la solicitud de concesión de un.....

MODELO DE UTILIDAD

SOLICITANTE: FABRICANTES DE MUÑECAS Y ACCESORIOS DE CASTA
LLA, S.A., de nacionalidad española

RESIDENCIA: San Isidro, 9.- CASTALLA (Alicante)

ENUNCIADO: "ESTUCHE EXPOSITOR PERFECCIONADO".....

Prioridad: Patente..... n.º..... del.....

190148



1 La presente memoria descriptiva tiene como fin la
declaración del objeto sobre el que ha de recaer el privile-
gio de explotación industrial y comercial, exclusivo en el te-
rritorio nacional, de un Modelo de Utilidad, de acuerdo con la
5 vigente Legislación, que, como el enunciado indica, se trata
de " ESTUCHE EXPOSITOR PERFECCIONADO".

10 Un bastidor o marco tiene vinculadas dos tapas
prismáticas contrapuestas de modo que, en posición cerrada,
entre las cavidades de estas y el propio marco interpuesto en
tre ambas conforman el alojamiento del envase o estuche.

15 El marco remata inferiormente en dos ensanchamien-
tos o pies de apoyo y por el interior de sus tramos laterales
penden los tirantes de un columpio receptor del objeto expues-
to.

20 Cuando dicho objeto sea un muñeco, el propio enva-
se contribuye a complementar el juguete balanceando libremente
el columpio por apertura de las dos tapas.

25 En cualquier caso el estuche constituye un envase
original para la presentación de cualquier objeto.

30 Para comprender mejor la naturaleza del invento,
en el plano adjunto hacemos una representación esquemática de
su utilización, no siendo en absoluto limitativa y susceptible
por ello de las modificaciones accesorias que no alteren las
características esenciales.

La figura 1 representa una vista de perfil del es-
tuche preconizado.

La figura 2 es la correspondiente vista en alzado.

La figura 3 muestra una sección por su plano de
simetría, indicando la apertura de las tapas y el balanceo del
columpio portador del objeto expuesto.

190148



1 Detalles referenciados:

1. - Pies de apoyo
 2. - Bastidor o marco
 3. - Tapas
 5 4. - Asa
 5. - Columpio
 6. - Pestañas
 7. - Resaltes.

10 El estuche está constituido por un bastidor o marco (2) al que se vinculan dos tapas contrapuestas (3) provistas de sendas pestañas (6) que, durante el cierre, quedan retenidas por los resaltes (7) del marco.

15 El marco (2) remata inferiormente en dos ensanchamientos (1) que proporcionan apoyo suficiente para mantener convenientemente posicionado al estuche. Superiormente presenta un ensanchamiento perforado (4) que sirve de asa.

20 Entre las cavidades de ambas tapas contrapuestas (3) y el marco (2) interpuesto entre ellas conforman el alojamiento para el objeto expuesto, situado en un columpio (5) cuyos tirantes penden de los largueros laterales del propio marco.

25 Al abrir las dos tapas (3) -ver fig. 3- el columpio podrá ser balanceado libremente, constituyéndose así en un complemento agradable susceptible de ser aprovechado como juguete y que complementa al conjunto cuando, por ejemplo, el objeto expuesto sea un muñeco.

30 Descrita suficientemente la naturaleza del presente invento, así como su realización industrial, sólo cabe añadir que en su conjunto y partes constitutivas es posible introducir cambios de forma, materia y disposición en cuanto tales



190 148

1 alteraciones no supongan variación sustancial del mismo.

El solicitante, al amparo de los Convenios Internacionales sobre Propiedad Industrial, se reserva el derecho de extender esta demanda a los países extranjeros, si fuera posible, reivindicando la misma prioridad de la presente solicitud.

+ N O T A

10 El Modelo de Utilidad que se solicita como nuevo en España, por veinte años, de acuerdo con la vigente Legislación sobre Propiedad Industrial, deberá recaer sobre "ESTUCHE EXPOSITOR PERFECCIONADO", en todo de acuerdo con las siguientes:

R E I V I N D I C A C I O N E S

15 1ª.- Estuche expositor perfeccionado, caracterizado porque está constituido por un bastidor o marco periférico cuyo tramo superior dispone de un ensanchamiento con un orificio rasgado a modo de asa y sus tramos laterales rematan inferiormente en sendos ensanchamientos a modo de apoyos sobresalientes respecto del tramo inferior; en este tramo inferior se abisagra por cada lado una tapa, preferentemente de material transparente y de forma prismática, conformando entre las cavidades enfrentadas de ambas y el marco intermedio el alojamiento del envase, cerrado por el encastrado de una pestaña de dichas tapas en el correspondiente resalte del tramo superior del marco; a su vez, del interior de los tramos laterales penden los tirantes de un alampio en el que se puede colocar el objeto expuesto y que, por apertura de ambas tapas, podrá balancearse libremente.

20 2ª.- Estuche expositor perfeccionado, de acuerdo
25 Con la anterior reivindicación, caracterizado porque está pre
30

190148



1 vista su aplicación a la exposición de muñecos, en cuyo caso
el propio envase se constituye en un objeto complementario del
juguete sirviendo los ensanchamientos inferiores de los late
rales como base de apoyo del marco soporte del columpio.

5 3ª.- ESTUCHE EXPOSITOR PERFECCIONADO.

Según queda sustancialmente descrito en la presen
te Memoria, que consta de cinco hojas mecanografiadas por una
sola cara, acompañada de los correspondientes planos.

Madrid,

29 MAR. 1973

El Agente Oficial,

MIGUEL FERNANDEZ LOAYSA PINZON
P. P.

10

15

20

25

30

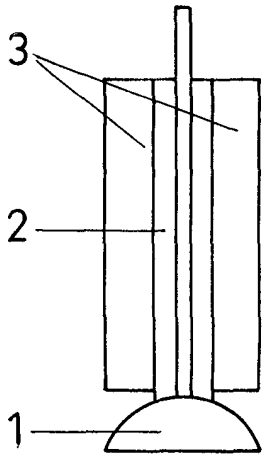


Fig. 1

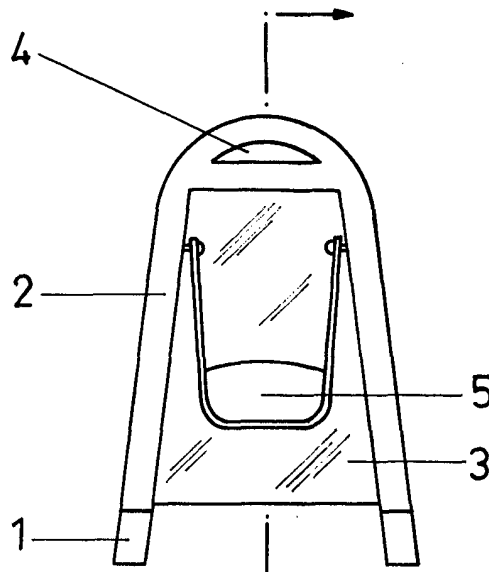


Fig. 2

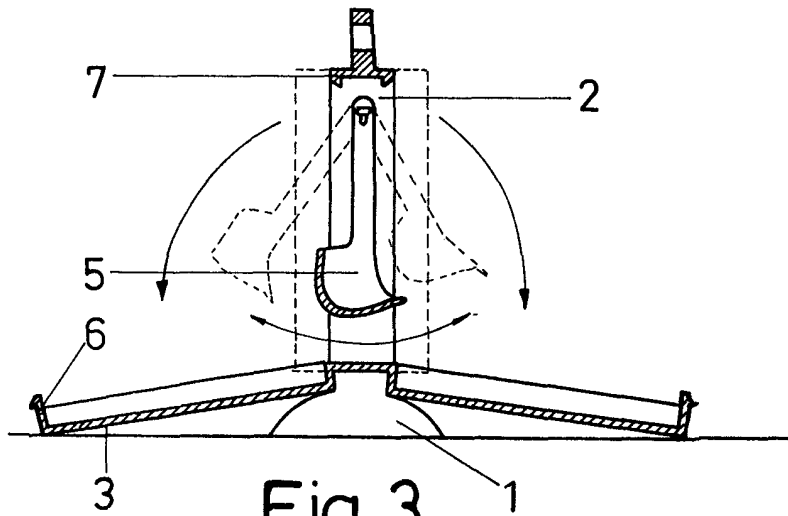


Fig. 3

Escala Variable

Madrid, 29 MAR. 1973

El Agente Oficial

MIGUEL FERNANDEZ - LOAYSA PINZON
P. P.