

190147



A 6377

# MEMORIA DESCRIPTIVA

correspondiente a la solicitud de concesión de un.....

## MODELO DE UTILIDAD

SOLICITANTE: FABRICANTES DE MUÑECAS Y ACCESORIOS DE  
CASTALLA, S.A., de nacionalidad española

RESIDENCIA: San Isidro, 9.- CASTALLA (Alicante)

ENUNCIADO: "MUÑECO CON DISPOSITIVO SONORO"

Prioridad: Patente..... n.º..... del.....



190147

1                   La presente memoria descriptiva tiene como fin  
la declaración del objeto sobre el que ha de recaer el privi-  
legio de explotación industrial y comercial, exclusivo en el  
territorio nacional, de un Modelo de Utilidad, de acuerdo con  
5 la vigente Legislación, que, como el enunciado indica, se tra-  
ta de "MUÑECO CON DISPOSITIVO SONORO".

El muñeco que se preconiza, cuyo cuerpo es de ma-  
terial elásticamente deformable, está provisto de un dispositi-  
vo valvular que infla un globo hinchable bajo la acción de suce-  
10 sivas compresiones manuales sobre el propio cuerpo del muñeco.

El aire del globo puede salir a través de una vál-  
vula accionable exteriormente, con paso previo por un elemento  
sonoro de lengüeta intercalado en el conducto de salida, hacién-  
dola sonar.

15 De este modo, el muñeco se convierte en un instru-  
mento que promueve la actividad del jugador.

Para comprender mejor la naturaleza del invento,  
en el plano adjunto hacemos una representación esquemática de  
su utilización; no siendo en absoluto limitativa y susceptible  
20 por ello de las modificaciones accesorias que no alteren las  
características esenciales.

La figura 1 representa una sección longitudinal  
del muñeco mostrando la disposición del juego de válvulas.

25 La figura 2 indica, también en sección longitudi-  
nal, el inflado del globo.

La figura 3 muestra la actuación de la lengüeta  
sonora por accionamiento de la válvula accesible exteriormente.

La figura 4 es un detalle ampliado de la válvula  
exterior en posición de permitir el paso del aire.

30

Detalles referenciados:

190147



1

1.- Cuerpo del muñeco

2.- Tubo interior

3.- Válvula unidireccional

4.- Derivación lateral

5

5.- Válvula del elemento sonoro

6.- Resorte

7.- Lengüeta

8.- Cánula

9.- Globo hinchable

10

10.- Válvula unidireccional

11 y 13.- Indicativos de compresión

12 y 14.- Indicativos de desplazamiento del aire

15.- Junta.

15

El cuerpo (1) del muñeco es de material elásticamente deformable y en su pared posee una válvula unidireccional (10) en el sentido de permitir la entrada del aire a la cavidad interior.

20

Un tubo interior (2) se comunica libremente con la boca y su extremo opuesto dispone de otra válvula unidireccional (3) que sólo permite la salida del aire hacia el exterior. En dicho tubo (2), a través de la boca abierta del muñeco, es susceptible de encajar una cánula (8) portadora de un globo hinchable (9).

25

Por su parte, el mencionado tubo (2) tiene una derivación (4) en cuyo interior se aloja un elemento sonoro de lengüeta (7) estando obturado el paso del aire por la válvula (5) que, bajo la acción del resorte (6), presiona contra la junta de estanqueidad (15).

30

Al realizar sucesivas presiones (11) sobre el cuerpo del muñeco, que recupera la forma por su propia elasticidad,

190147



1 el aire que penetra por la válvula (10) atraviesa (12) la otra  
 válvula (3) y a través de la cánula (8) infla el globo (9)  
 -ver fig. 2-.

5 Con el globo hinchado, el aire, impulsado por las  
 paredes elásticas del globo -ver fig. 3- tiende a salir impi-  
 diéndoselo las válvulas (3 y 5). Al accionar (13) la exterior  
 (5) el aire se desplaza (14) atravesando el elemento sonoro  
 y haciendo vibrar la lengüeta (7).

10 Descrita suficientemente la naturaleza del presente  
 invento, así como su realización industrial, sólo cabe añadir  
 que en su conjunto y partes constitutivas es posible introdu-  
 cir cambios de forma, materia y disposición en cuanto tales  
 alteraciones no supongan variación sustancial del mismo.

15 El Solicitante, al amparo de los Convenios Internacio-  
 nales sobre Propiedad Industrial, se reserva el derecho de ex-  
 tender esta demanda a los países extranjeros, si fuera posi-  
 ble, reivindicando la misma prioridad de la presente solicitud.

#### N O T A

20 El Modelo de Utilidad que se solicita como nuevo en  
 España, por veinte años, de acuerdo con la vigente Legislación  
 sobre Propiedad Industrial, deberá recaer sobre "MUÑECO CON  
 DISPOSITIVO SONORO", en todo de acuerdo con las siguientes:

#### R E I V I N D I C A C I O N E S

25 1ª.- Muñeco con dispositivo sonoro, caracterizado  
 porque el cuerpo del muñeco, de material elásticamente defor-  
 mable, constituye una cavidad cerrada comunicada con el exte-  
 rior a través de una válvula unidireccional que permite la en-  
 trada del aire pero no su salida; en la boca abierta del muñe-  
 co remata un tubo interior cuyo extremo opuesto posee otra vál-  
 vula unidireccional que sólo permite el paso hacia el exterior;

30

190147



1 dicho tubo dispone de una derivación lateral en cuyo interior  
está situada una lengüeta sonora rematando el extremo libre  
de dicha derivación en una válvula accionable exteriormente ;  
5 en la boca del muñeco es susceptible de encajar una cánula por-  
tadora de un globo hinchable que se infla bajo el efecto de  
sucesivas presiones sobre el cuerpo del muñeco por actuar las  
dos válvulas unidireccionales en el sentido de paso del aire  
al globo; todo ello de modo que, al accionar la válvula acce-  
10 sible exteriormente, el aire del globo, expulsado por la pro-  
pia elasticidad de las paredes de este, pasa por la derivación  
del tubo bucal sonorizando la lengüeta intercalada.

2ª.- MUÑECO CON DISPOSITIVO SONORO.

Según queda sustancialmente descrito en la presen-  
te Memoria, que consta de cinco hojas mecanografiadas por una  
15 sola cara, acompañada de los correspondientes planos.

Madrid, 29 MAR. 1973

El Agente oficial,

MIGUEL FERNANDEZ-LOAYSA PINZON  
P. P.

25

30

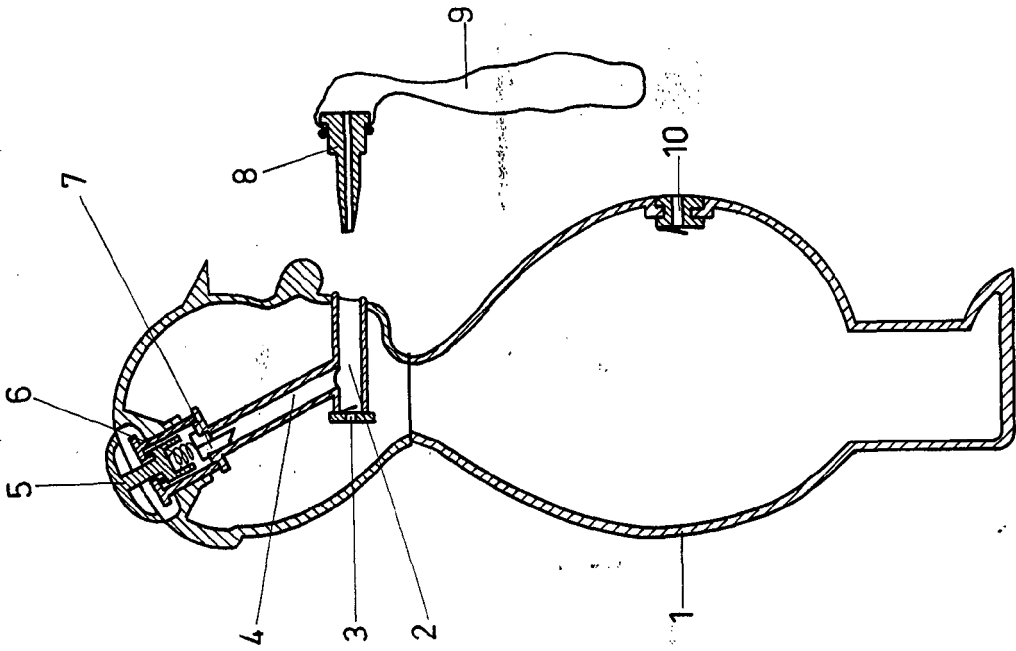


Fig. 1

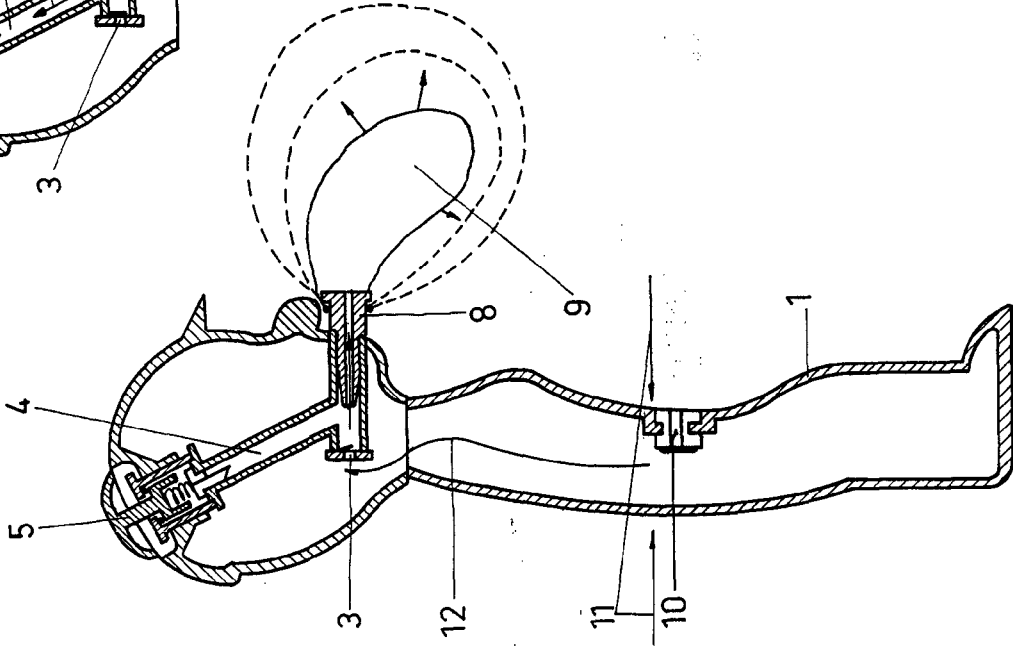


Fig. 2

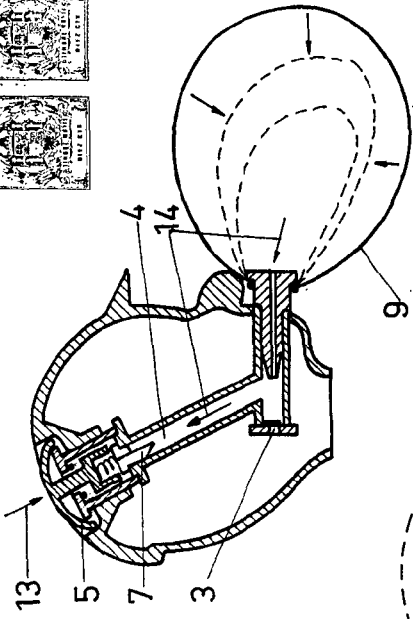


Fig. 3

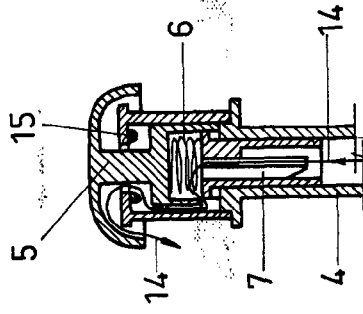


Fig. 4

Escala Variable  
Madrid, 29 MAR. 1973  
El Agente Oficial,  
MIGUEL FERNANDEZ - LOAYSA PRIZON  
P. P.