

75

190142



190142

A 63 H

MEMORIA DESCRIPTIVA

correspondiente a la solicitud de concesión de un.....

MODELO DE UTILIDAD

SOLICITANTE: JUAN VICEDO GARCIA, de nacionalidad española

RESIDENCIA: San Vicente, 2.- IBI (Alicante)

ENUNCIADO: "CASA DE MUÑECAS"

Prioridad: Patente n.º del

190 142



1 La presente memoria descriptiva tiene como fin la
declaración del objeto sobre el que ha de recaer el privilegio
de explotación industrial y comercial, exclusivo en el terri-
torio nacional, de un Modelo de Utilidad, de acuerdo con la
5 vigente Legislación, que, como el enunciado indica, se trata
de "CASA DE MUÑECAS".

 Esta casa de muñecas consta de dos plantas subdi-
vididas por tabiques en varios huecos y provista de tejado a
dos aguas.

10 Su conformacion se realiza mediante cinco placas
de cartón, cartulina o similar convenientemente plegadas y
vinculadas entre sí.

 El piso de la planta inferior está formado por
una de dichas láminas que, por plegado, constituye dos de las
15 paredes laterales opuestas y un tabique que lo subdivide trans-
versalmente. Otra lámina plegada forma un tabique longitudi-
nal con sus propios vanos y otro transversal.

 Una tercera lámina plana constituye la separación
horizontal entre plantas y queda fijada a una solapa de las
20 paredes laterales inferiores armando a esta zona.

 La planta superior está igualmente conformada por
otras dos láminas. Una constituye el tejado, las paredes late-
rales y un tabique transversal y la otra forma otro tabique
transversal y el longitudinal cuyas pestañas superiores atra-
viesan la ranura de la cumbre del tejado reforzando su unión.

25 Las paredes laterales poseen unas lengüetas que
se fijan a los correspondientes orificios del panel separador
de plantas.

30 Todos los huecos resultantes son accesibles desde
el exterior con objeto de permitir la fácil colocación de di-

190 142



1 versos muebles y muñecos en su interior a gusto y discreción del niño que juegue con tal instrumento de diversión.

5 Para comprender mejor la naturaleza del invento, en el plano adjunto hacemos una representación esquemática de su utilización, no siendo en absoluto limitativa y susceptible por ello de las modificaciones accesorias que no alteren las características esenciales.

10 La figura 1 muestra el desarrollo de la lámina base de la planta inferior de la casa de muñecas.

15 La figura 2 representa en perspectiva el resultado de plegar la lámina base.

20 La figura 3 corresponde al desarrollo de la lámina de compartimentación de la planta inferior.

25 La figura 4 representa en perspectiva el conjunto resultante de los dos elementos anteriores ya vinculados entre sí.

30 La figura 5 muestra en perspectiva al conjunto anterior dotado ya con la lámina separadora entre plantas.

35 Las figuras 6 y 7 corresponden, respectivamente, al perfil y alzado de la figura anterior.

40 La figura 8 representa el desarrollo de la lámina conformadora del tejado a dos aguas y las paredes laterales de la planta superior, cuyo plegado, visto en perspectiva, aparece en la figura 9.

45 La figura 10 indica el desarrollo de la lámina compartimentadora de la planta superior, mostrando la fig. 11 el conjunto de ambas piezas constituyendo la planta que se fija a la lámina o separador horizontal.

50 La figura 12 corresponde a la indicación de la fig. 11 mostrando la compartimentación resultante en la planta su-



190142

1

perior.

La figura 13 representa en perspectiva una vista de la casa de muñecas totalmente montada.

Detalles referenciados:

5

1.- Base de la planta inferior

2.- Ranuras de ensamble

3.- Paredes laterales

4.- Solapa de refuerzo

5.- Tabiques transversales

10

6.- Solapa de unión

7.- Panel divisor de la planta baja

8.- Tabiques transversales

9.- Solapa de unión

10.- Pestañas de unión

15

11.- Panel separador de plantas

12.- Ranuras de ensamble

13.- Tejado

14.- Solapa de refuerzo

15.- Paredes laterales

20

16.- Ranura de ensamble

17.- Tabiques transversales

18.- Pestañas de unión

19.- Tabiques transversales

20.- Solapa de unión

25

21.- Panel divisor de la planta alta

22.- Solapa de unión.

30

La casita de muñecas preconizada está constituida por sólo cinco paneles o láminas de cartón, cartulina o similar troquelados de modo que, mediante el plegado de sus cortes y líneas de dobléz, conformen un cuerpo con dos plantas subdivi

190142



1 didas en varios huecos y con tejado a dos aguas.

La base (1) de la planta inferior -ver figs. 1 y 2- dispone de dos alas laterales que, plegadas, originan dos pa-
5 redes opuestas (3) y unos cortes permiten doblar hacia el in-
terior dos trozos de lámina que forman un tabique transversal
(5). Los extremos de las paredes (3) rematan en sendas solap-
pas (4) que, plegadas sobre sí mismas, refuerzan las cuatro
esquinas de la planta.

El panel (7) divisor de esta planta -ver fig. 3- se
10 pliega por su mitad y uno de sus extremos se abre conformando
otro tabique transversal (8). Este panel (7), colocado longi-
tudinalmente respecto a la base (1), compartimenta a esta plan-
ta en cuatro piezas y se fija a dicha base mediante las solapas
(9) y las pestañas (10) que atraviesan las ranuras (2) de la
15 base (1). A su vez, los tabiques (5) de la propia base poseen
sendas solapas para unirse al tabique longitudinal central
formando así un bloque consistente e indeformable, cuya resis-
tencia se ve reforzada por la lámina (11) separadora de plan-
tas y que se fija a las solapas (6) que para este fin poseen
20 las paredes laterales (3) de la planta inferior -ver figs. 5,
6 y 7.

Otra lámina -ver fig. 8- en su plegado conforma el
tejado a dos aguas (13), cuyos aleros se refuerzan mediante
el doblar de su borde, dos paredes laterales (15) y, mediante
25 el corte practicado en ellas, un tabique transversal (17) -ver
fi. 9-. Las solapas extremas (14) en su doblar refuerzan asi-
mismo las cuatro esquinas y dichas paredes presentan inferior-
mente unas pestañas (18) que encajan en las correspondientes
ranuras (12) del separador (11) de plantas.

30 Finalmente, un último panel (21) -ver fig. 10- dis-



190142

1 puesto longitudinalmente y doblado por su mitad -ver fig. 11-
subdivide a la planta superior en otras cuatro piezas, al con
5 formar otro tabique transversal (19) por apertura a 90º de
uno de sus extremos -ver fig. 12-. Por las solapas (22) se
une a las paredes laterales (15) y los tabiques (17), median
10 te sus propias solapas, lo hacen igualmente con dicho panel (21)
el cual, a su vez, dispone de unas pestañas superiores (20)
que atravesando la ranura (16) de la línea cumbre del te-
jado, se abaten sobre este y a él se fijan constituyendo así
otro bloque consistente e indeformable.

15 La ligazón entre ambos bloques o plantas mediante
las pestañas (18) alojadas en las ranuras (12) del separador
horizontal (11) constituye la casa de muñecas cuya perspecti-
va se aprecia en la fig. 13, permitiendo la fácil colocación
y distribución de diversos muebles y muñecos en su interior.
20 puesto que todos los huecos o piezas resultantes son accesi-
bles desde el exterior.

25 Descrita suficientemente la naturaleza del presen
te invento, así como su realización industrial, sólo cabe aña
dir que en su conjunto y partes constitutivas es posible intro
ducir cambios de forma, materia y disposición en cuanto tales
alteraciones no supongan variación sustancial del mismo.

30 El solicitante, al amparo de los Convenios Inter-
nacionales sobre Propiedad Industrial, se reserva el derecho
de extender esta demanda a los países extranjeros si fuera posi-
ble, reivindicando la misma prioridad de la presente solici-
tud.

N O T A

El Modelo de Utilidad que se solicita como nuevo
en España, por veinte años, de acuerdo con la vigente Legisla
ción sobre Propiedad Industrial, deberá recaer sobre "CASA DE

190142



1 "MUÑECAS", en todo de acuerdo con las siguientes:

REIVINDICACIONES

5 1ª.- Casa de Muñecas, caracterizada porque está
constituida por cinco piezas laminares preferentemente de car-
tón o similar, troqueladas de modo que, mediante el plegado
de sus cortes y líneas de doblez y convenientemente solidari-
zadas, conforman un bloque con dos plantas subdivididas en
10 varios huecos o dependencias, todas accesibles desde el exte-
rior y, con tejado a dos aguas; la planta inferior está con-
formada por dos de las piezas laminares, una de las cuales
constituye la base que dispone de dos alas laterales opuestas
las cuales, plegadas, originan las paredes exteriores corres-
pondientes de las que unos cortes permiten doblar hacia el in-
terior dos tramos que forman un tabique transversal; la otra
15 pieza se pliega por su eje longitudinal y uno de sus extremos
se abre formando otro tabique transversal cuyos bordes extre-
mos se fijan a las respectivas paredes laterales mientras que
los bordes del tabique de la base se fijan, a su vez, a este
panel divisor cuyo borde inferior dispone de unas pestañas
20 que encajan en sendas ranuras de la base a la que se fijan
resultando así un bloque consistente compartimentado en cua-
tro huecos.

25 2ª.- Casa de muñecas, de acuerdo con la anterior
reivindicación, caracterizada porque la planta superior está
constituida por dos piezas laminares, una de las cuales con-
forma en su plegado el tejado a dos aguas, dos paredes latera-
les y, mediante los cortes practicados en ellas, un tabique
transversal; la otra se dispone longitudinalmente y, plegada
por su mitad, compartimenta a esta planta en otros cuatro hue-
30 cos por conformar otro tabique transversal al abrirse uno de

190142



1 sus extremos cuyos bordes se fijan a las paredes laterales
 uniéndose a esta pieza, a su vez, los bordes del tabique de
 la pieza-tejado que presenta una ranura en su línea cumbre
 donde encajan las pestañas superiores de la pieza longitudi-
 5 nal las cuales se abaten sobre el propio tejado fijándose a
 él y constituyendo así otro bloque consistente.

3ª.- Casa de Muñecas, de acuerdo con las anteriores
 reivindicaciones, caracterizada porque sobre la planta inferior
 se dispone una placa que se fija a las dos solapas longitudi-
 10 nales que en su borde superior presentan ambas paredes latera-
 les; dicha placa posee unas ranuras en las que encajan sendas
 pestañas que las paredes laterales de la planta superior po-
 seen en su borde inferior constituyendo así el nexo de unión
 entre ambos bloques parciales para conformar en conjunto la
 15 casa de muñecas.

4ª.- "CASA DE MUÑECAS".

Según queda sustancialmente descrito en la presen-
 te Memoria, que consta de ocho hojas mecanografiadas por una
 sola cara, acompañada de los correspondientes planos.

20 Madrid, 29 MAR. 1973

El Agente Oficial,
 MIGUEL FERNANDEZ - LOAYSA PINZON
 R. P.

25

30

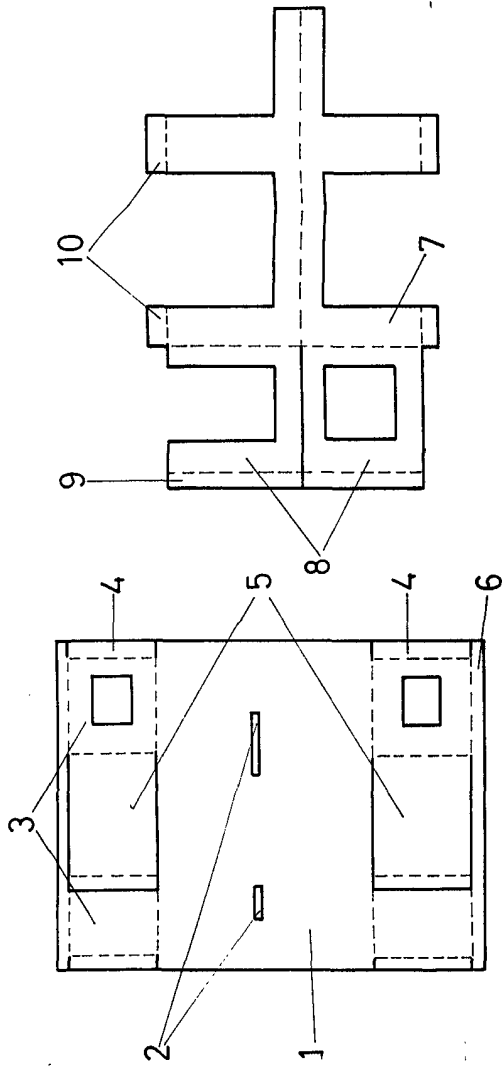


Fig. 1

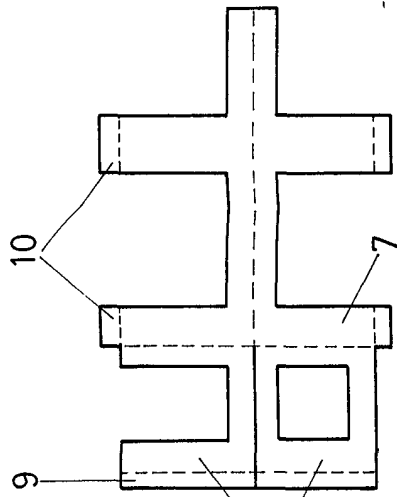


Fig. 3

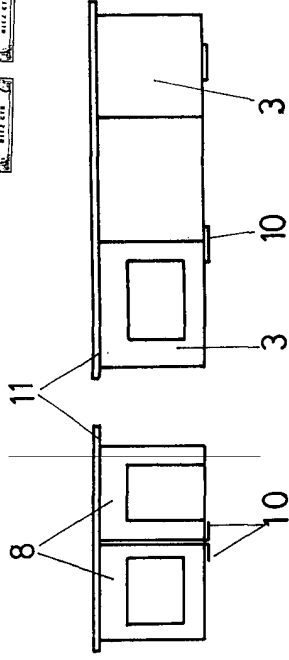


Fig. 6

Fig. 7

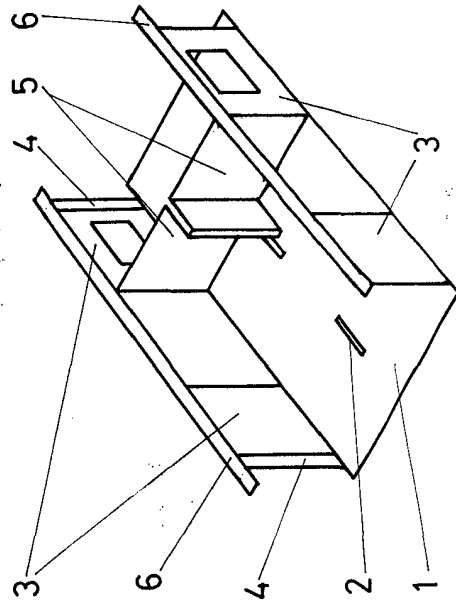


Fig. 2

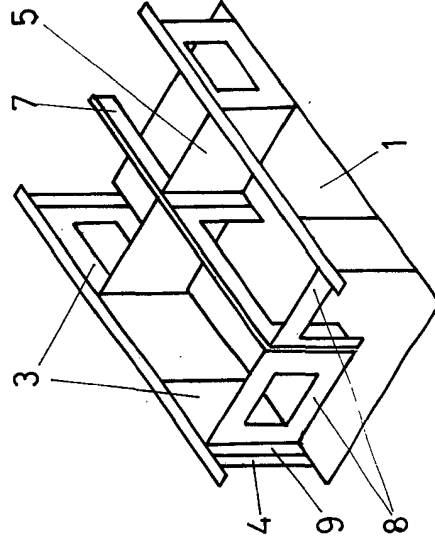


Fig. 4

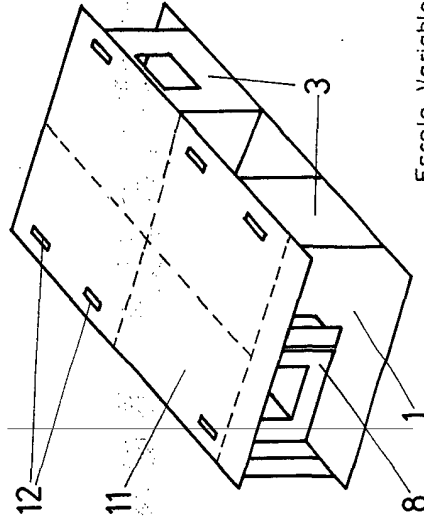


Fig. 5

Escala Variable

Madrid, 20 MAR 19

El Agente Oficial

MICHEL FERRAZ - LOAYSA PIRZOR
P. R.



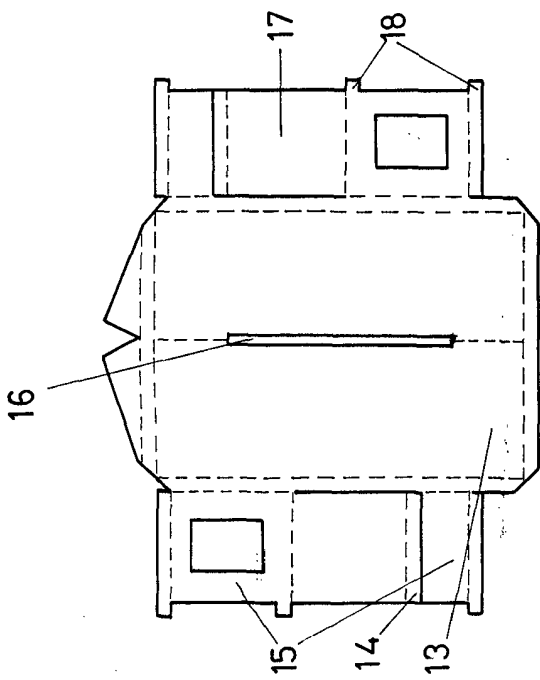


Fig. 8

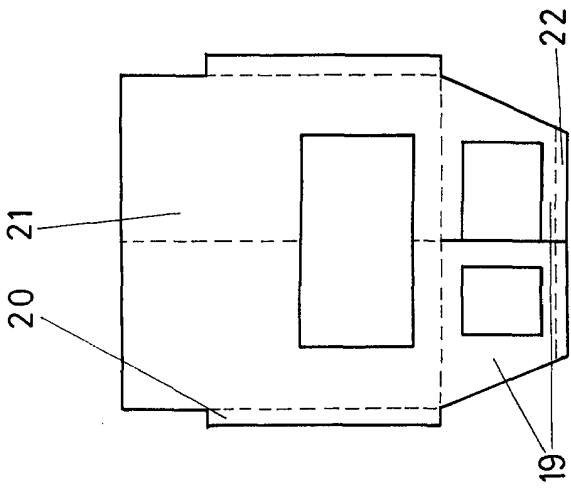


Fig. 10

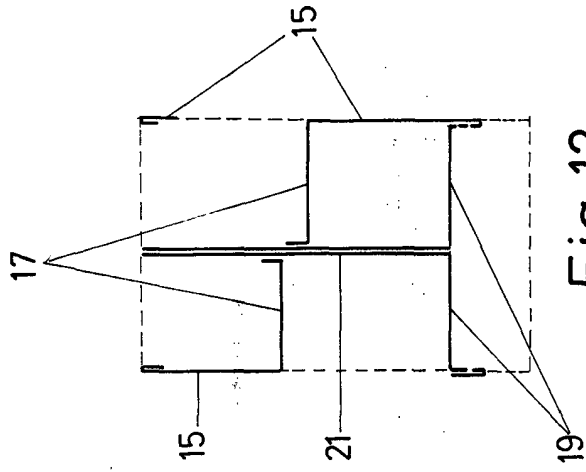


Fig. 12

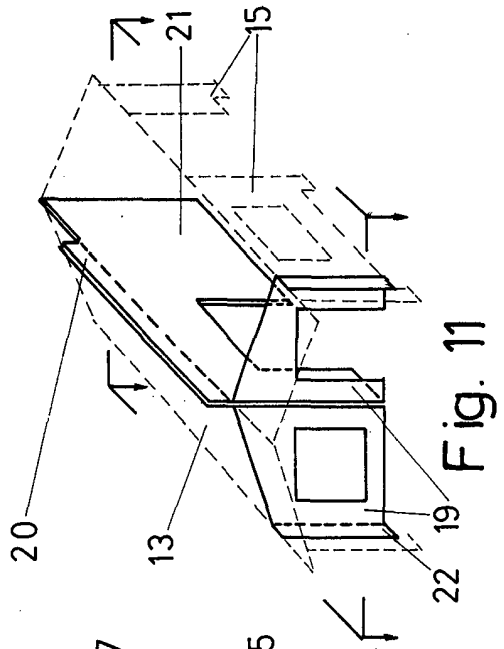


Fig. 11

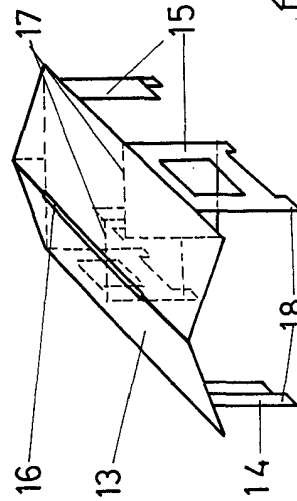


Fig. 9

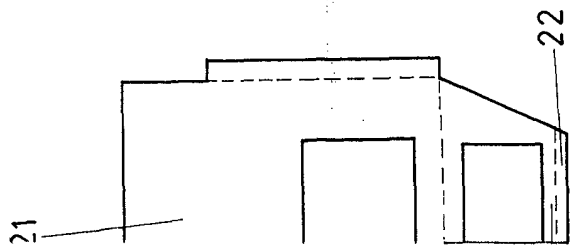
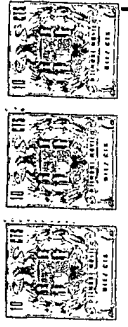


Fig. 10

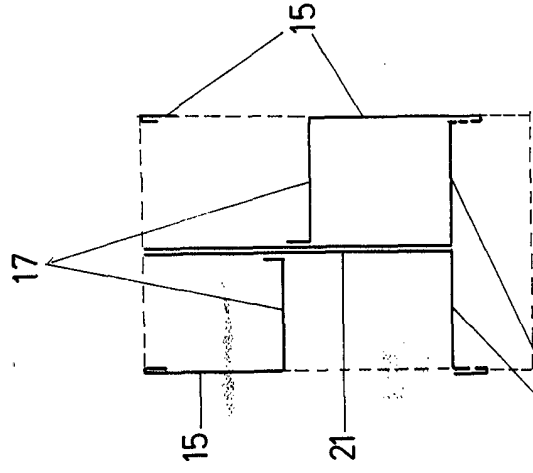


Fig. 12

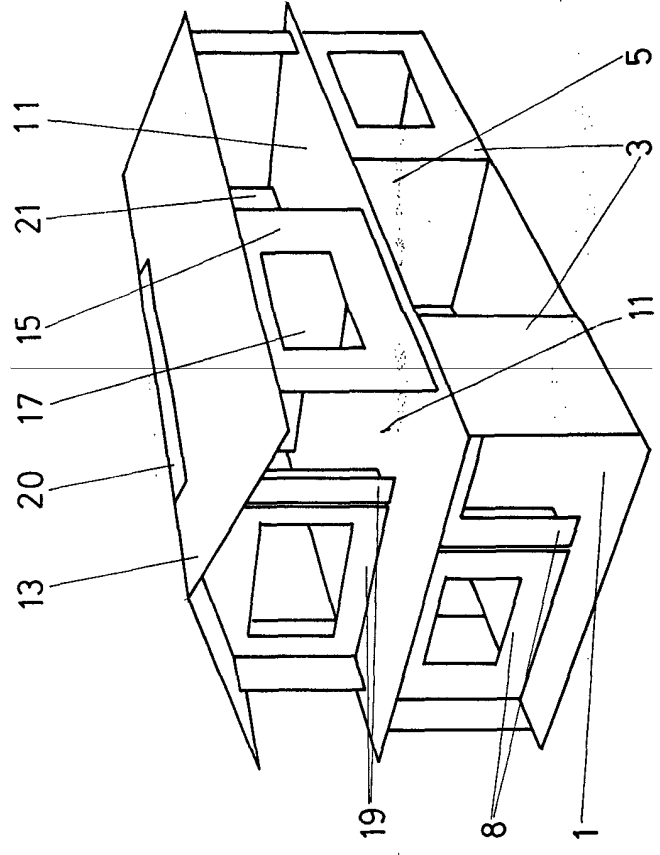
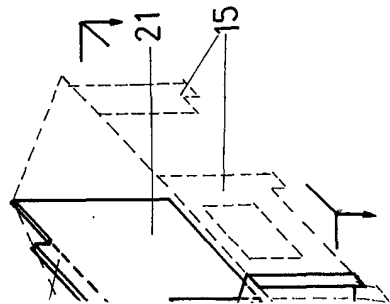


Fig. 13



Escala Variable
Madrid.

El Agente Oficial

MANUEL FERNANDEZ - LOAYSA PINZON
R.R.