

190138



- 1 -

190138

M E M O R I A D E S C R I P T I V A

que se acompaña

a la solicitud de

Una PATENTE DE INVENCION por VEINTE AÑOS EN ESPAÑA,

a favor de

DON FELIX ROS SAN MARTIN, residente en ESTELLA (Navarra)

Inmaculada, 29

por

"NUEVO SISTEMA DE LLAVE PARA USOS MULTIPLES"

Inventor: El solicitante, de nacionalidad española.



5

La invención a que se refiere la presente Memoria, constituye una novedad industrial con características y ventajas que la hacen merecedora del privilegio de explotación exclusiva que por ella se solicita, de acuerdo con las prescripciones que establece el vigente Estatuto sobre Propiedad Industrial de 26 de Julio de 1929, texto refundido, publicado el 30 de Abril de 1930.

10

La finalidad que se persigue con la realización de la idea que vamos a describir en el curso de la presente Memoria, es la de dotar al mercado y al público consumidor en general, de un nuevo sistema de llave para usos múltiples, cuyas características especiales no dejarán de ser tenidas en cuenta por aquellos que precisen de su empleo, por las muchas ventajas que tienen en relación con las existencias existentes en el mercado, respecto de artículos similares.

15

20

La llave enunciada como destinada a usos múltiples, por la cual se solicita el presente privilegio de Patente de Invención, se representa en los dibujos adjuntos en los cuales se han señalado con números las piezas principales de la llave en cuestión y que para aclarar los dibujos, vamos a reseñar a continuación:

25

30

- 1.- cuerpo principal de la llave.
- 2.- paso de agua y asiento de valvula de cierre del agua sucia.
- 3.- tuerca de fijación de la válvula del agua limpia.
- 4.- valvula de cierre del agua limpia
- 5.- goma de cierre del agua sucia.
- 6.- goma de cierre del agua limpia.
- 7.- grupo portaválvulas desplazable.
- 8.- tubo conductor de agua limpia y borde donde cierra la goma.
- 9.- retén de presión para evitar escapes.



35

10.- pieza exterior desmontable con ranura para el desplazamiento del portaválvulas.

11.- ranura de desplazamiento (45° con relación a los ejes de las llaves.)

12.- entrada de agua limpia

40

13.- rosca para acoplar la tubería de agua que viene de la llave del regulador.

14.- vástago de mando.

15.- orificios de entrada del agua limpia.

16.- entrada y salida del agua nivel del regulador.

45

17.- salida del agua sucia de la máquina y entrada de la limpia.

El funcionamiento de las piezas citadas que se combinan entre sí en la disposición que puede verse por los dibujos que se acompañan, es el siguiente:

50

Enchufada la entrada n.º 8) a la toma de agua, o cualquier otro líquido, mediante el vástago de mando 14), se consigue que la válvula n.º 4) se desplace, con lo cual se permite la entrada del líquido a través de la llave y con destino al recipiente que se desee, e donde irá a parar por conducto del tubo n.º 17). La cantidad de agua o líquido introducido será regulada por medio de un aparato regulador cuyos efectos van a parar al tubo n.º 16). Cuando el líquido introducido en el recipiente deseado haya cumplido su misión, el vástago n.º 14), volverá a actuar, con lo cual se cierra el orificio de entrada, quedando libre sin embargo el paso hacia la boca de salida que se señala gráficamente en la figura 2ª de los dibujos que se acompañan.

55

60

Se deduce de lo que antecede, que con un solo cuerpo de válvulas se consigue en el cierre que describimos que, cuando unos pasos se abren otros se cierran, coordinándose estos movimientos de tal manera que los tubos de con-

65



ducción del líquido entrante y del saliente son los mismos casi hasta su fin.

70 Hecha la descripción precedente, es preciso añadir que los detalles de realización de la idea expuesta pueden variar, sin que por ello cambie la esencia de la invención que es la que se desprende de los párrafos que anteceden y la que se reivindica en la siguiente

N O T A

75 En resumen: La Patente de Invención cuyo registro se solicita, recaerá sobre las reivindicaciones siguientes

80 1ª.- Nuevo sistema de llave para usos múltiples, caracterizado porque está provisto de una boca de entrada para la toma del agua o del líquido que se maneje, consiguiéndose mediante un vástago de mando que la válvula citada se desplace, permitiéndose entonces la entrada del líquido a través del tubo y con destino al recipiente que se desea a donde irá a parar por conducto del tubo común de entrada y desagüe de dicho recipiente. Al mismo tiempo que una entrada de la válvula se abre, la otra se cierra, con lo cual se consigue que el líquido que se desea desalojar vaya por el conducto destinado finalmente para este objeto.

85 2ª.- Se reivindica, por último, como objeto sobre el que ha de recaer la Patente de Invención que se solicita,
90 **NUEVO SISTEMA DE LLAVE PARA USOS MULTIPLES.**

Todo conforme queda descrito en la presente Memoria, que consta de cuatro páginas escritas a máquina por una sola cara y dibujos que se acompañan.

Madrid, 22 de Octubre de 1949

ALFONSO UNGRIA

190138

D. Félix de los Rios y Martin

Hoja única



FIG. 1.^a

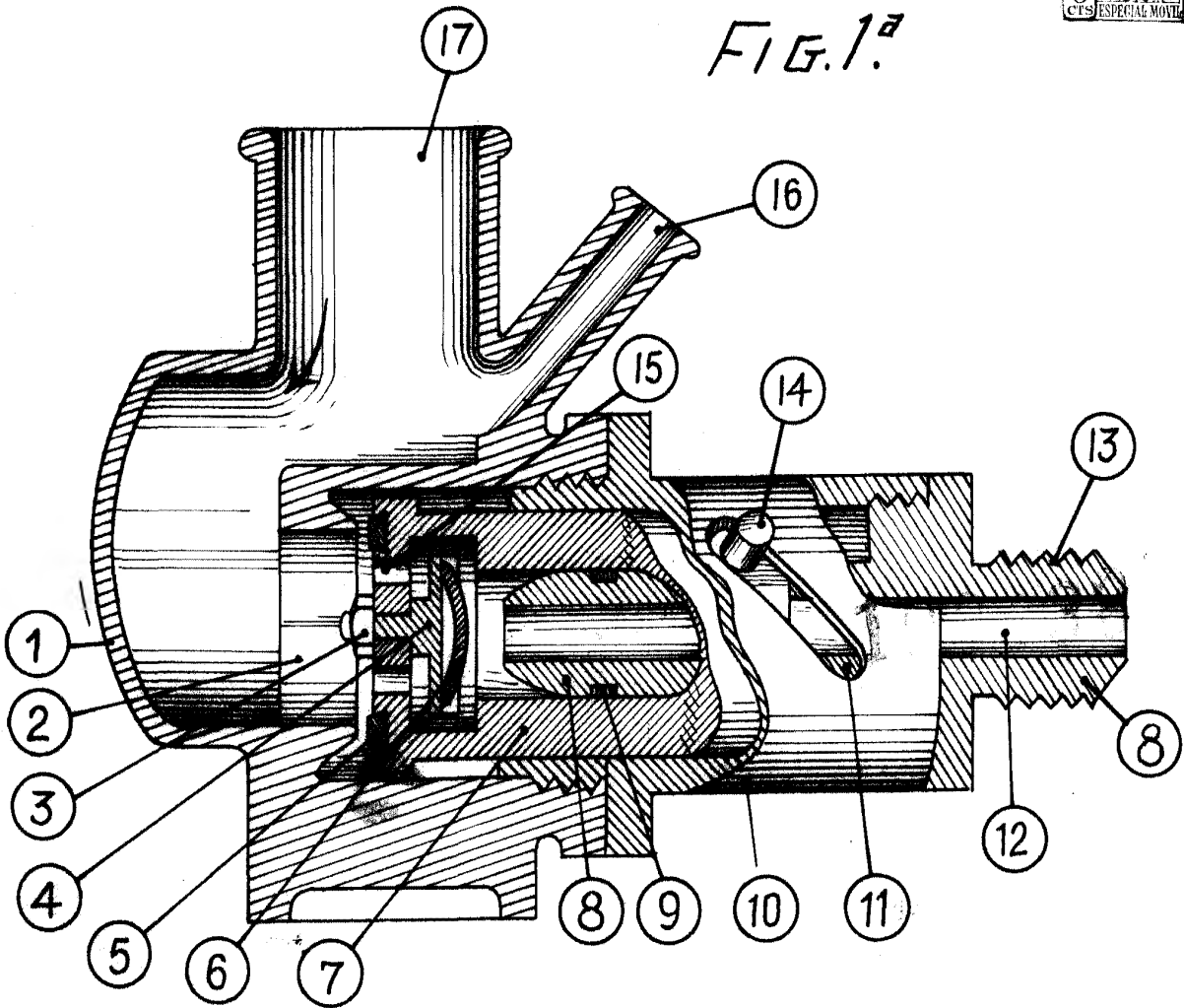
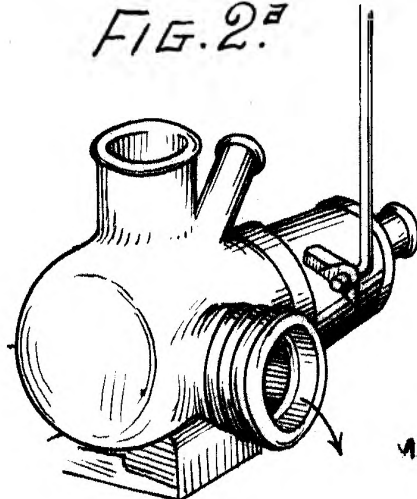


FIG. 2.^a



ESCALA VARIABLE
MADRID, 22 de Octubre de 1901
ALFONSO UNGER

Unger