

190131 17



190131

A 24 F

M O D E L O
D E
U T I L I D A D

a favor de Don Pedro GALOFRE FERRERONS, de nacionalidad española, residente en Barcelona, calle Cardoner, 26, por "PROTECTOR PARA PAQUETES DE CIGARRILLOS".

- . -

MEMORIA DESCRIPTIVA

La presente invención se refiere a un protector para paquetes de cigarrillos, de realización muy simple, a pesar de lo cual es muy eficaz.

5. Los paquetes de cigarrillos están formados en su mayor parte por envolturas flexibles, de forma que en cuanto se abren y se consumen algunos cigarrillos, el paquete pierde consistencia y se deforma fácilmente, deteriorándose los cigarrillos.

10. Para evitar este inconveniente se ha ideado un protector para paquetes de cigarrillos que es muy simple y que



190131

17

puede utilizarse indefinidamente, puesto que, una vez agotado el paquete, puede colocarse en otro nuevo.

5. El protector en cuestión consta esencialmente de un marco elástico de varilla, doblado a modo de "U" invertida, con dos ramas paralelas adaptables a lados opuestos del paquete, y un tramo intermedio que enmarca la cara abierta del mismo. Sobre este tramo intermedio está montada una tapa, formada por un tramo fijo y otro articulado a bisagra en el primero y empujado elásticamente en sentido de
10. apertura, cuyo tramo móvil presenta los bordes doblados que engarzan a presión en los lados del marco, cuyo acercamiento por presión externa, libera a la tapa móvil.

15. Para la mejor comprensión de cuanto queda descrito en la presente memoria, se acompaña un dibujo en el que, tan sólo a título de ejemplo, se representa un caso práctico de realización del objeto de la invención.

20. En dichos dibujos, la figura 1 es una vista en perspectiva del protector separado del paquete abierto, la figura 2 es una sección longitudinal del paquete con el protector cerrado; la figura 3 es una sección longitudinal por un plano normal al de la figura anterior; la figura 4 es una vista similar a la anterior, si bien la tapa móvil está abierta; y las figuras 5, 6 y 7 son sendas secciones por los planos V, VI, y VII-VII, respectivamente.

25. El protector descrito consta en los dibujos de un marco de varilla, doblada transversalmente y formando dos ramas laterales -1- y otra intermedia -2-, a modo de "U" invertida. Sobre el tramo intermedio -2- está montada una

190131



5. placa -3- inmóvil, con los bordes -4- doblados alrededor de las varillas -2- (figura 7). A esta placa está articulada otra -5-, por medio de una bisagra -6- y empujada elásticamente por un resorte -7- (figura 3). Los bordes laterales -8- de esta placa articulada están inclinados y ajustan a presión, en forma amovible, en las varillas -2- (figura 6).
10. El protector se coloca en el paquete -9- de cigarrillos previamente abierto, de modo que las ramas -1- ajustan contra los laterales del paquete, en tanto que el tramo -2- enmarca la parte abierta. En posición de reposo, las plaquitas -3- y -5- cierran la boca del paquete, evitando la caída de los cigarrillos, en tanto que las varillas -1- y -2- mantienen su rigidez y evitan que se doble.
15. Para abrir la tapa móvil -5- basta una ligera presión hacia el interior de las varillas que constituyen la rama -1- más cercana a la tapita, con lo que las aletas -7- de ésta se zafan de las varillas -2- y el resorte empuja a la plaquita que se abre al exterior (figuras 6 y 4). Para cerrar basta abatir la plaquita -5- de forma que las aletas -7- encajen a presión en las varillas -2-, venciendo su propia elasticidad.
20. El protector para paquetes de cigarrillos descrito es extremadamente simple, con la ventaja de que, además de conseguir una protección eficaz para los cigarrillos, no ocupa prácticamente espacio, como puede ocurrir en los estuches convencionales, ni es preciso vaciar el contenido del paquete para colocarlo en posición de uso.
- 25.

190131¹⁷



- Serán independientes del objeto de la invención, los materiales empleados en la construcción de las distintas piezas que componen el protector, formas y dimensiones de las mismas y cuantos detalles accesorios puedan presentarse, siempre y cuando no afecten a su esencialidad.
- 5.

- . -

N O T A

Se reivindica como objeto del presente modelo de utilidad:

1. Protector para paquetes de cigarrillos, caracterizado esencialmente por el hecho de que consta de un marco de varilla elástico, doblado transversalmente de modo que adopta una forma de "U" invertida, con las ramas ajustadas contra la cara interna de las paredes laterales del paquete y el tramo intermedio formando un marco en la cara menor abierta, en cuyo tramo intermedio está fijada una plaquita a modo de tapa inmóvil que cubre parte de la boca del paquete, a la que está articulada una segunda plaquita móvil, empujada elásticamente por un resorte hacia la posición de apertura y dotada de bordes doblados a modo de aletas que ajustan a presión en las varillas que forman el tramo intermedio del marco, estabilizando la posición de cierre.
- 10.
- 15.
- 20.

2. Protector para paquetes de cigarrillos.

Todo ello según queda descrito y reivindicado en

190131¹⁷



la presente memoria descriptiva que consta de cinco hojas
foliadas escritas a máquina por una sola cara.

Barcelona, 17 de marzo de 1973

Pedro GALOFRE FERRERONS

p.a. L. PONTI

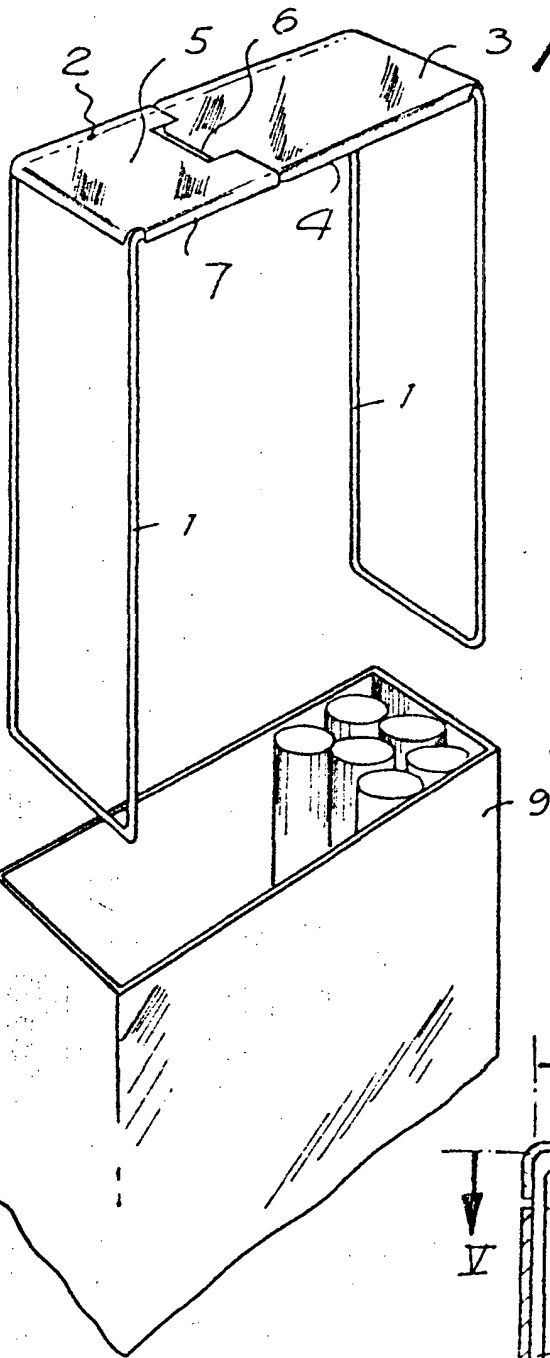


FIG. 1

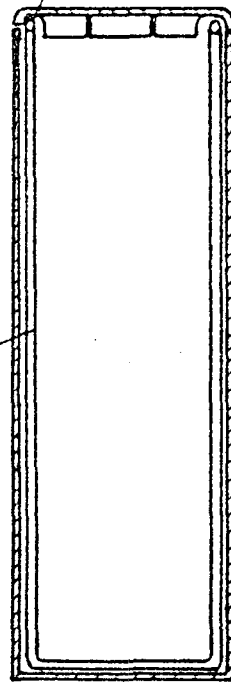
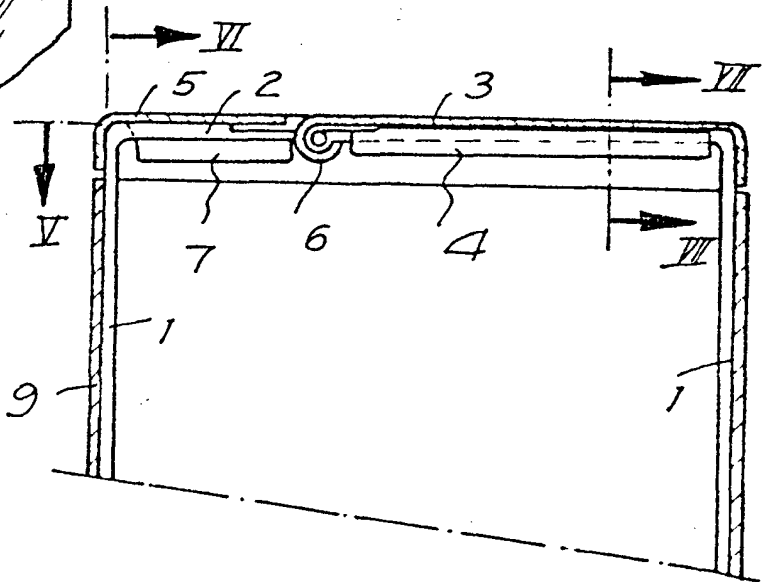


FIG. 2



FIG. 3



Barcelona, 17 de marzo de 1.973

P.a. I. PONVI

BP

2021/10

17

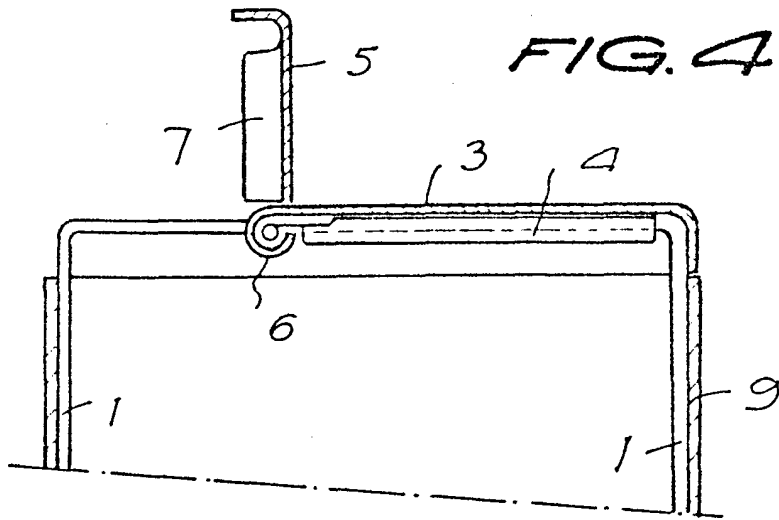


FIG. 5

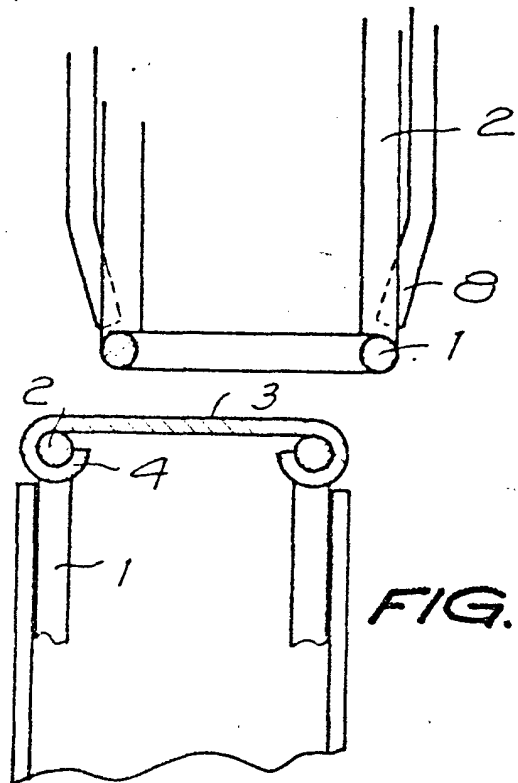
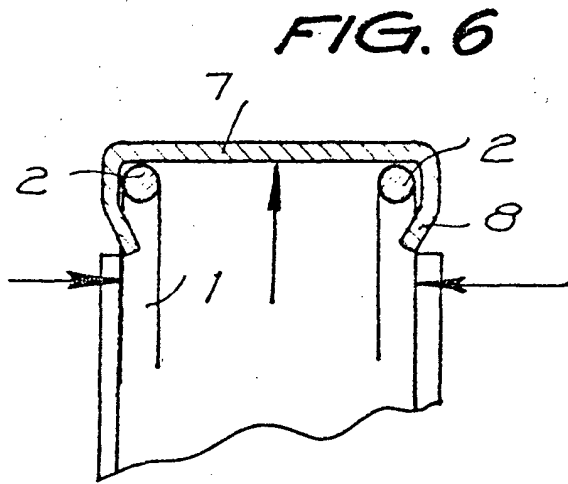


FIG. 7

Barcelona, 17 de marzo de 1.973

p.a. A. PONTA

D.P.

51126116