

1478

190128

0.10555



MODELO DE UTILIDAD

MEMORIA DESCRIPTIVA

---

sobre:

"BRAGA CONFECCIONADA DE GENERO DE PUNTO"

---

Solicitante: Don FRANCISCO ABAD LACROUTS,

de nacionalidad española, residente en

MALAGA, Calle Carretería, 33.

---

14478

190128



La presente solicitud se refiere a una braga confeccionada de género de punto, del tipo de las fabricadas de modo que en una sola operación se obtiene su apariencia definitiva, constituida por dos piezas unidas entre sí  
5 mediante dos uniones laterales y una en la entrepierna, a modo de costuras, y provista de una cinturilla fabricada simultáneamente con el resto de la prenda.

Este tipo de bragas, del dominio público, se fabrica en telares Raschel y ha tenido un gran éxito comercial por  
10 la gran baratura del producto, que no necesita prácticamente mano de obra especializada.

Sin embargo, este tipo de bragas presenta el inconveniente de que las dos piezas que constituyen la prenda son totalmente idénticas en apariencia, materia y tipo de tejido,  
15 y la pieza que constituye la parte posterior, al ser utilizada, sufre una mayor distensión que la parte anterior al aplicarse sobre la región glútea. Ello trae como consecuencia una desigual apariencia de las piezas anterior y posterior de la prenda durante su utilización, lo que estéticamente  
20 desagrada a una gran parte de usuarias.

La braga confeccionada de género de punto objeto de la presente solicitud elimina por completo este inconveniente y, siendo del mencionado tipo que se obtiene en una sola operación, se caracteriza esencialmente porque la pieza  
25 correspondiente a la parte anterior de la prenda está constituida por un ligado que forma un dibujo ornamental cualquiera y que determina una menor elasticidad de dicha parte

14473

190128



anterior con respecto a la posterior, preferentemente lisa.

Según otra característica de la braga de que se trata, las aberturas de las piernas están provistas en su embocadura de un ligado ondulado en diente de rata, también incorporado a la prenda simultáneamente a su fabricación.

Otras características y ventajas de la braga confeccionada de género de punto objeto de la presente solicitud se desprenderán de la descripción que a continuación se hace con relación a los dibujos adjuntos, que ilustran, a título de ejemplo no limitativo, una forma de realización de la misma.

En la única figura de dichos dibujos, en la que aparece una braga confeccionada en una vista en perspectiva, puede apreciarse que ésta comprende dos piezas 1 y 2, unidas entre sí mediante dos uniones laterales 3 y una unión 4 en la entrepierna, a modo de costuras, y está provista de una cinturilla 5 fabricada simultáneamente con el resto de la prenda.

La pieza 1, que constituye la parte anterior de la prenda, está tejida con un ligado que forma un dibujo ornamental cualquiera que, al propio tiempo que proporciona un apropiado aspecto estético, determina una menor elasticidad de dicha parte anterior 1 con respecto a la parte posterior 2, preferentemente lisa.

Asimismo, las aberturas de las piernas están provistas en su embocadura de un ligado ondulado 6 en diente de rata, también incorporado a la prenda simultáneamente a su fabri-

10475

190128



cación.

Otra característica de la braga de que se trata consiste en que la cinturilla 5 está sobredimensionada en su anchura para impedir su molesto arrollamiento en la cintura de la usuaria, lo que ocurre muy frecuentemente en este tipo de bragas.

Se hace constar que todo cuanto no altere, cambie o modifique lo esencial de la braga confeccionada de género de punto descrita, puede quedar sometido a variaciones de 10 detalle.

N O T A

El Modelo de Utilidad que se solicita recae sobre las siguientes reivindicaciones:

1ª.- Braga confeccionada de género de punto, del tipo 15 de las fabricadas de modo que en una sola operación se obtiene su apariencia definitiva, constituida por dos piezas unidas entre sí mediante dos uniones laterales y una en la entrepierna, a modo de costuras, y provista de una cinturilla fabricada simultáneamente con el resto de 20 la prenda, caracterizada porque la pieza correspondiente a la parte anterior está constituida por un ligado que forma un dibujo ornamental cualquiera y que determina una menor elasticidad de dicha parte anterior con respecto a la posterior, preferentemente lisa.

2ª.- Braga confeccionada de género de punto según la 25 reivindicación 1ª, caracterizada porque las aberturas de las piernas están provistas en su embocadura de un ligado

7478

190128



ondulado en diente de rata, también incorporado a la prenda simultáneamente a su fabricación.

3ª.- Braga confeccionada de género de punto según las reivindicaciones 1ª y 2ª, caracterizada porque la 5 cinturilla está sobredimensionada en su anchura para impedir su arrollamiento en la cintura de la usuaria.

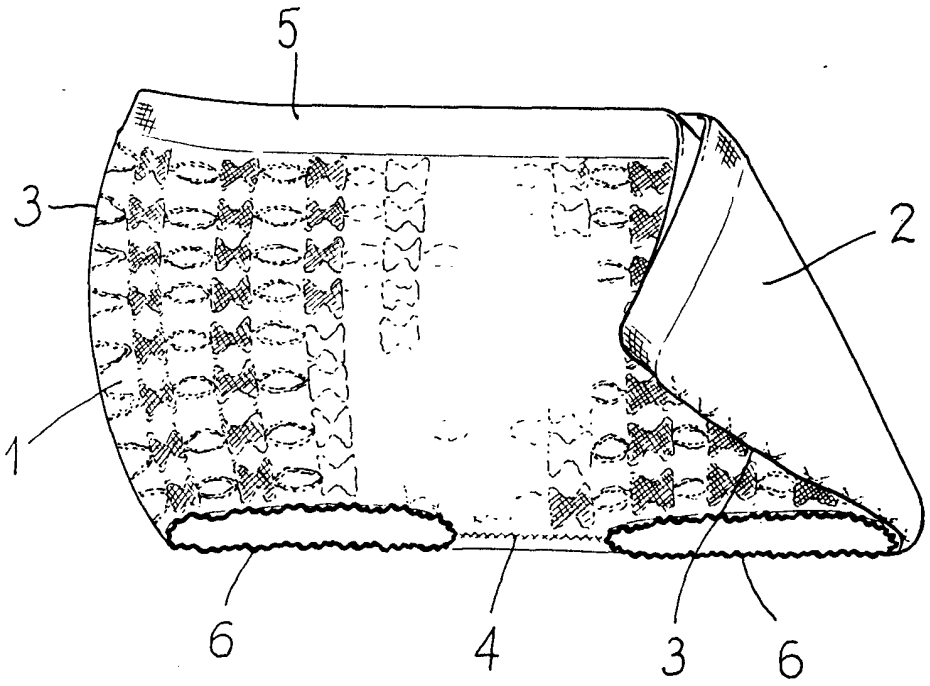
4ª.- BRAGA CONFECCIONADA DE GENERO DE PUNTO, tal y como queda descrito y reivindicado en la presente memoria que consta de cinco hojas mecanografiadas por una 10 sola cara y de una lámina de dibujos.

BARCELONA, 16 de Marzo de 1973.

FRANCISCO ABAD LACROUTS  
P.P.

J. GÓMEZ ACEBO Y MODEI  
p. p. do.: E. Ferragüela Colón

ESCALA VARIABLE



BARCELONA, 16 de Marzo de 1973  
FRANCISCO ABAD LACROUTS  
P.P. J. GOMEZ ACEBO Y MODET  
p. p. do.: E. Ferrnández Colón