

1-3-73

190125



16

E04C

MODELO DE UTILIDAD

por 20 años

A favor de D^a FRANCISCA SOLE PEREZ, de nacionalidad española, residente en BARCELONA, Taulat, 233-237. - - - - -
por: "NUEVO FRISO". - - - - -

MEMORIA DESCRIPTIVA

Se refiere el presente modelo de utilidad a un nuevo tipo de friso, que aporta sensibles mejoras sobre los actuales, en los órdenes constitucional y práctico
5 especialmente.

En efecto, el problema fundamental de los frisos o zócalos actuales radica en que no pueden ser continuos por no poder adaptarse a los ángulos o zonas curvas de las paredes, no habiendo resuelto tampoco de forma
10 satisfactoria la manipulación de los conductores a



ocultar por el mismo, ya que hay que desmontar el friso cuando ello se requiere.

También, al ser de constitución angular generalmente, para su decoración precisan de dos operaciones de pintura o barnizado lo que encarece su coste.

Estos problemas quedan solucionados perfectamente con el nuevo friso presentado por el actual modelo, ya que al estar constituido por una tira laminar continua flexible y elástica, levemente doblada por sus bordes formando dos aletas contrapuestas, permite por elasticidad su decoración en una sola operación, por la propia elasticidad, el fácil acceso y manipulación de los conductores que alberga en cualquiera de los dos compartimientos aislados entre sí, y su perfecta adaptación en continuo contra cualquier configuración de la pared a la que se aplique.

Con el fin de facilitar la explicación, se acompaña a la presente memoria descriptiva una hoja de dibujos en la que se ha representado un caso práctico de realización, el cual se cita sólo a título de ejemplo no limitativo del alcance del presente modelo de utilidad.

En dichos dibujos:

La figura 1 es una vista parcial en perspectiva del friso en cuestión.

La figura 2 es una sección en alzado lateral del citado friso, mostrando su posibilidad de deformación para su decorado, en disposición plana.

La figura 3 representa el mismo friso, en sección alzada aplicado contra una pared.

La figura 4 muestra una sección en planta del



propio friso, para ver su adaptabilidad a cualquier forma de pared.

Según tales figuras, el nuevo friso objeto del presente modelo de utilidad está constituido por una tira laminar continua -1- flexible y elástica, ligeramente doblada por sus bordes en forma contrapuesta, para determinar dos aletas -2- y -3-, la superior de adaptación a la pared -4- y la inferior para amoldarse al piso -5- evitando acumulación y entrada de polvo o suciedad.

Tal lámina se aplica con interposición de una pletina elástica central -6- de naturaleza esponjosa y con montaje convencional como atornillado, pegado, etc., determinando dos cavidades -7- y -8- separadas entre sí y aptas para recepción de conducciones -7'-8'- de agua, luz, teléfono, etc., con fácil acceso a ellas por simple flexión de la correspondiente aleta como se muestra en la figura 3.

También dicha constitución permite aplicar en continuo la tira -1-, incluso en ángulos -9- o zonas arqueadas -10- de la pared. Igualmente, el decorado de la lámina puede hacerse en una sola operación sin más que flexarla como se muestra en la figura 2.

El modelo, dentro de su esencialidad, puede ser llevado a la práctica en otras formas de realización que difieran sólo en detalle de la indicada únicamente a título de ejemplo, a las cuales alcanzará igualmente la protección que se recaba. Podrá, pues, fabricarse este friso en cualquier forma y tamaño, con los medios y materiales más adecuados, y con los accesorios más



convenientes, por quedar todo ello comprendido en el espíritu de las siguientes reivindicaciones.

N O T A

Se reivindica como objeto del presente modelo
5 de utilidad:

1.- Nuevo friso, caracterizado esencialmente por estar constituido por una tira laminar continua flexible y elástica, levemente doblada en sus bordes en forma contrapuesta para determinar dos aletas que se
10 adaptan respectivamente a la pared y piso, conformando junto con la pletina elástica central aplicable a la pared, dos vavidades separadas de colocación de conducciones de fácil acceso por simple flexión de las aletas
15 extremas, que asimismo al ser flexadas según un plano admiten la decoración de la lámina en una sola operación, permitiendo la misma flexibilidad de dicha lámina su aplicación en continuo a cualquier forma geométrica de la pared.

2.- NUEVO FRISO.

Consta la presente memoria descriptiva de cuatro hojas mecanografiadas, fohiadas, numeradas y escritas por una sola cara, acompañada de una lámina de dibujos.

Barcelona, para Madrid, a 16 de Marzo de 1973

FRANCISCA SOLE PEREZ
P.a.

MANUEL DE RAFAEL
P.P.



1973

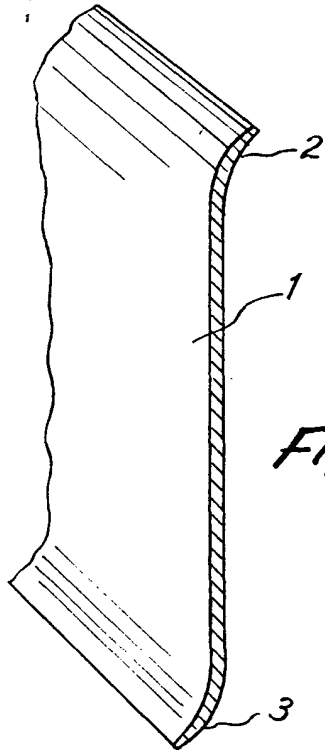


Fig. 1

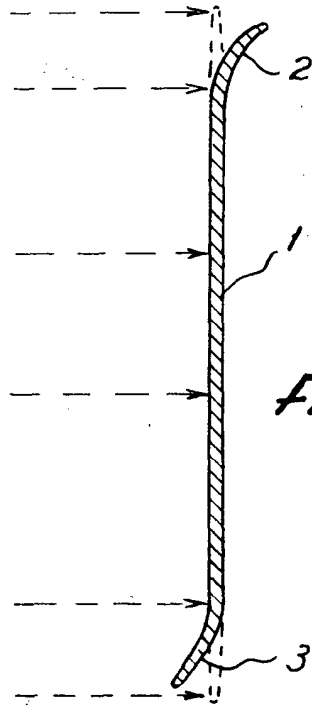


Fig. 2

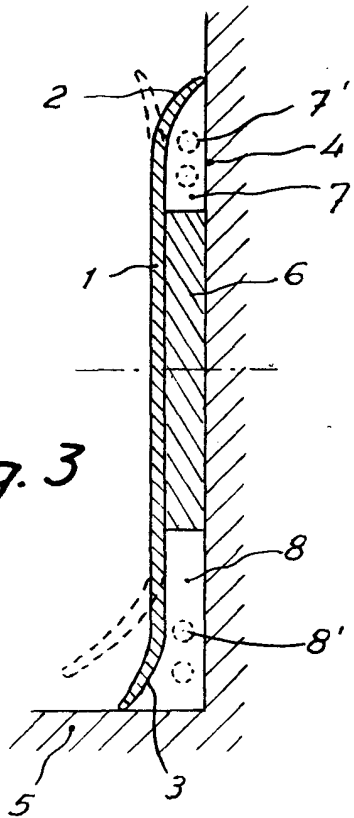


Fig. 3

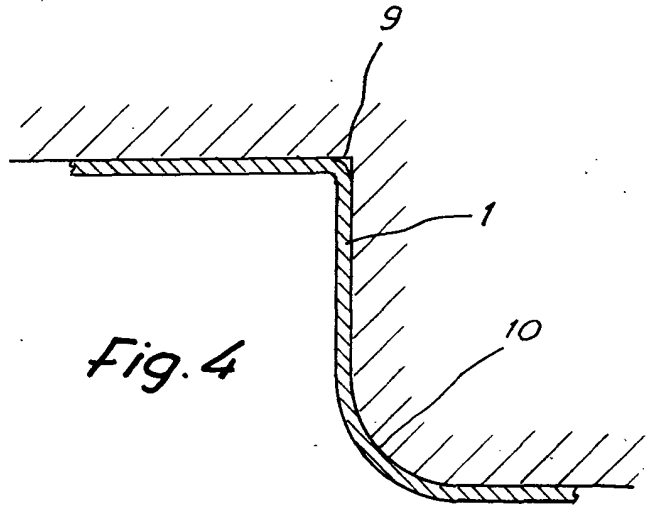


Fig. 4

Barcelona, 16 marzo 1973

MANUEL DE RAFAEL
P.P.