

190119

190119

15



190119

A 47 C

MODELO DE UTILIDAD

por 20 años

por "SILLA PLEGABLE MEJORADA", a favor de D^a Josefa TERRES Vicente, de nacionalidad española, domiciliada en BARCELONA - Santaló, 27, 3^o, 1^a.

=====

MEMORIA DESCRIPTIVA

El presente Modelo de Utilidad se refiere a una silla plegable, del tipo denominado usualmente de tijera o de café, que se caracteriza por las mejoras que presenta respecto a los tipos actualmente conocidos.

- 5. La nueva silla posee, como características a destacar, el dispositivo de articulación de su asiento plegable respecto a los montantes de sustentación, y el sistema de transmisión de esfuerzos desde aquél hacia dichos montantes, la cual se realiza en las mejores condiciones de seguridad y eficacia.

- 10. Para facilitar la explicación, se acompaña a la presente memoria unos dibujos en los que se ha representado, a título de ejemplo ilustrativo y no limitativo, un caso de realización de una silla plegable mejorada,
- 15. según los principios de las reivindicaciones.

14478

- 2 -

190119



15

En los dibujos:

La figura 1 es una vista en perspectiva de la nueva silla desplegada, y la figura 2 una vista del propio mueble en posición de plegado a efectos de transporte y almacenamiento.

La figura 3 es una proyección en alzado, parcial y a mayor escala, del dispositivo de articulación del asiento y del apoyo del mismo, mientras que las figuras 4 y 5 son secciones vertical y horizontal del propio dispositivo por planos indicados IV-IV y V-V en la tercera proyección.

Los elementos designados con números en los dibujos corresponden a las partes siguientes:

-1- y -2-, montantes delanteros, relacionados por los travesaños superior -3- e inferior -4- y articulados con los montantes posteriores -5- y -6- mediante los vástagos -7- y -8-, idealmente coaxiales; -9-, marco del asiento -10-, articulado mediante vástagos -11-, idealmente coaxiales, con los montantes delanteros; -12-, piezas metálicas, rígidas y de estructura laminar, que relacionan los lados del marco -9- con los montantes posteriores del bastidor; -13-, travesaño central entre los montantes traseros; -14-, lado posterior del marco del asiento.

Las figuras ponen de manifiesto que el lado -14- se apoya sobre el borde inferior del travesaño -13-, al que transmite parte del esfuerzo que gravita sobre el asiento al estar ocupada la silla, en tanto que otra parte de los mismos esfuerzos carga sobre los montantes delanteros; los elementos -12- relacionan, con funciones de articulación y guiado, el marco del asiento con el bas



tidor y se unen a los puntos de fijación mediante tornillos que permiten su libre articulación.

Todo cuanto no afecte, altere, cambie o modifique la esencia de la silla descrita, será variable a los efectos del actual Modelo.

N O T A.

Se reivindica como objeto de este registro por Modelo de Utilidad:

1.- Silla plegable mejorada, caracterizada esencialmente porque el apoyo del lado posterior del marco del asiento se realiza, en orden a la transmisión de esfuerzos, contra el borde inferior de un travesaño intermedio correspondiente a los montantes posteriores y oblicuos del bastidor, con los cuales queda relacionado el propio marco del asiento mediante dos elementos laminares y rígidos dispuestos simétricamente, con sus extremos fijados, con posibilidad de libre articulación, en los lados del citado marco y en los de los montantes traseros.

Sean cuales fueren las circunstancias que concurren en la esencialidad del Modelo de Utilidad, definido en la anterior reivindicación, cuyo objeto es:

2.- "SILLA PLEGABLE MEJORADA".

Consta la presente memoria de cuatro hojas foliadas, mecanografiadas por una sola cara y de los dibujos

14478

- 4 -

190119

15



jos unidos a la misma.

Barcelona, 15 MAR. 1973

P.A. de D^a Josefa TERRES Vicente,

ALFONSO DURÁN

p. p.

Fdo.: Luis Durán Benejam

FE/mc.

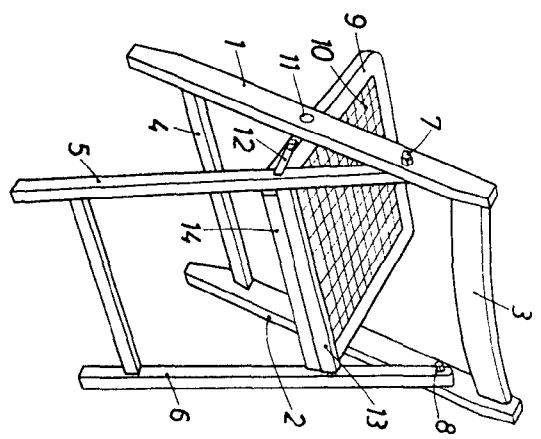


FIG. 1

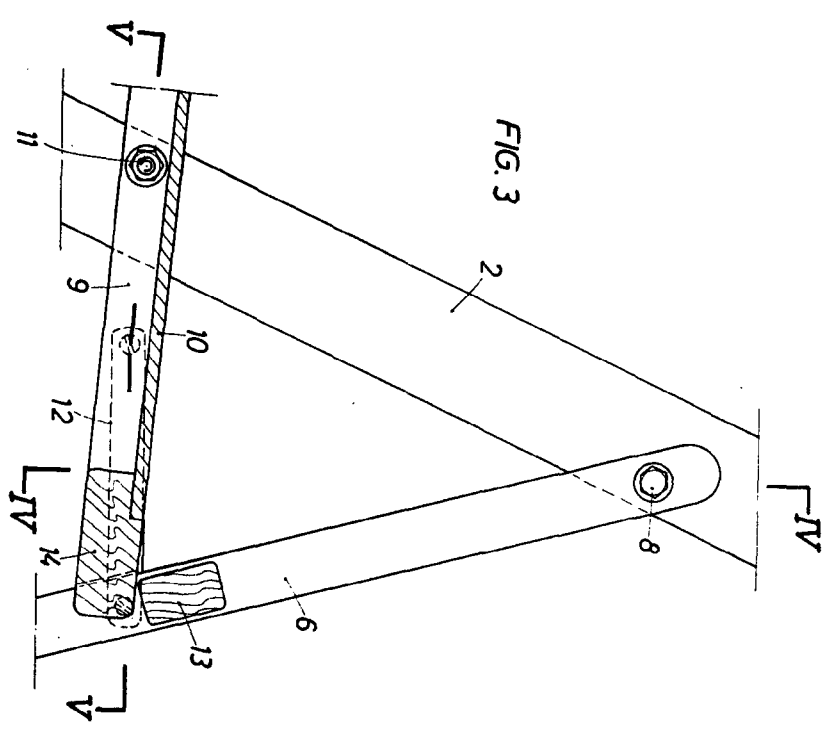


FIG. 3

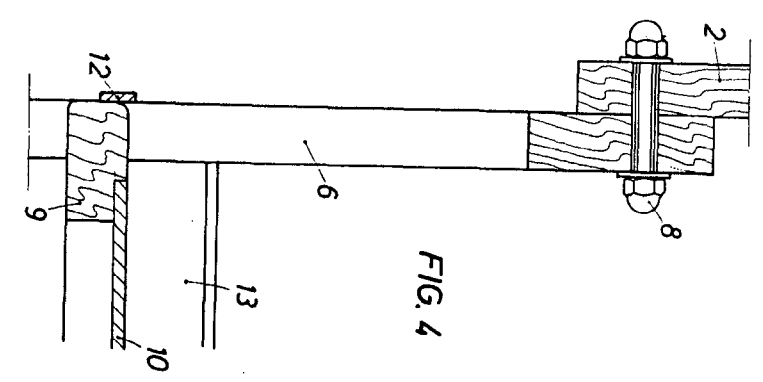


FIG. 4

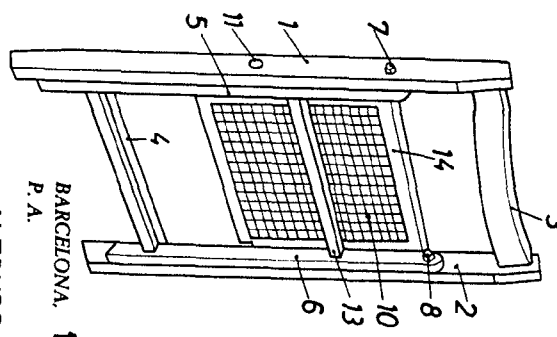


FIG. 2

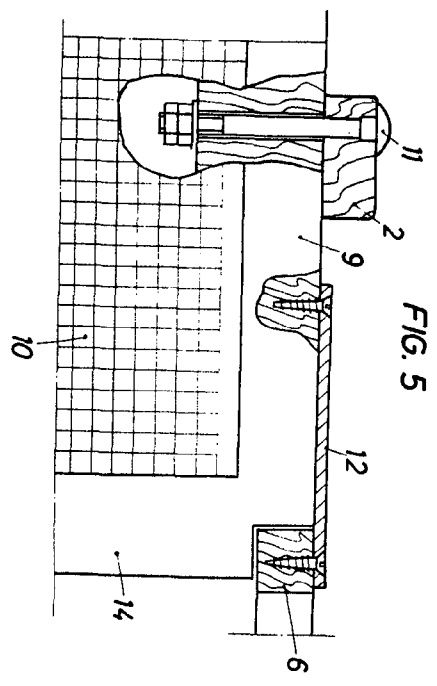


FIG. 5

ESCALA VARIABLE

ALFONSO DURAN
P.P.
BARCELONA, 15 MAR. 1973
P.A.

Fdo: Luis Dintín Benedit