

190116

190116

OCT. 1949



CERTIFICADO DE ADICION

por: "MEJORAS INTRODUCIDAS EN EL OBJETO DE LA PATENTE PRINCIPAL
Nº 173.803 por: "PERFECCIONAMIENTOS EN LA CONSTRUCCIÓN DE PUER-
TAS METÁLICAS ARROLLABLES DENOMINADAS ARTICULADAS".

que se solicita a favor de Don Enrique BARRÉ PASTOR
de nacionalidad española

residente en Barcelona, calle Mamarit, nº 114

MEMORIA DESCRIPTIVA

En la práctica se ha comprobado el buen resultado que se
obtiene en la construcción de puertas metálicas arrollables a ba-
se de los perfeccionamientos objeto de la Patente de Invención
nº 173.803, no obstante lo cual, el recurrente ha ideado unas me-
5. joras con las cuales se obtiene todavía un resultado más eficiente.

Con las citadas mejoras se obtiene un deslizamiento más sua-
ve de la puerta, al subir o bajarla, aminorando al propio tiempo
el natural desgaste del borde de las lamas constitutivas de la cor-
tina de la puerta, debido al roce de esta por las guías o carriles
10. de la misma.

Seguidamente se describen las mejoras objeto del presente

Certificado de Adición, adjuntándose para su mejor comprensión una hoja de dibujos.

En los referidos dibujos se representa a guisa de ejemplo no limitativo, en la Fig. 1 un detalle del extremo de una puerta del indicado tipo, construida de acuerdo con las mejoras a que nos referimos, en la Fig. 2, el propio extremo visto por la testa de las lamas, y en la Fig. 3, un detalle en sección del mismo.

Consisten las indicadas mejoras en disponerse un rodillo (1) en cada una de las patas (2) que actúan de pivote, de las grapillas-pivotes (3).

Dichos rodillos giran locos sobre los pivotes, y su diámetro es ligeramente mayor que el del tubo (4) formado por el acoplamiento de las lamas o tiras metálicas (5) constitutivas de la cortina de la puerta, siendo también mayor que la anchura máxima de la ondulación de dichas lamas.

De esta forma al subir o bajar la puerta, se elimina de hecho el roce del borde de la cortina metálica, con las guías (6) de la misma, por ser los rodillos giratorios (1) los que contactan con las mencionadas guías, efectuándose gracias a ello el deslizamiento de la puerta por las mismas por el sistema de rodamiento.

Como se desprende de su propia función, los mencionados rodillos se dispondrán en las puertas metálicas, tanto si van provistas de grapillas-pivotes sencillos como si son dobles, o sea, de los que tienen dos pivotes, uno de los cuales se introduce en el tubo superior de la lama o tira metálica y el otro en el inferior, sea cual fuere la forma que adopten las referidas grapillas-pivotes, montándose, un rodillo giratorio en cada extremo-pivote de las mismas.

Los mencionados rodillos serán de hierro o cualquier otro metal similar, pudiendo también disponerse rodillos de fibra, caucho u otra materia parecida, consiguiéndose con esta última clase de rodillos un deslizamiento silencioso de la puerta.



REIVINDICACIONES

Se reivindica como objeto del presente Certificado de Adición:

5. 1ª.- Mejoras introducidas en el objeto de la patente principal nº 173.803 por: Perfeccionamientos en la construcción de puertas metálicas enrollables, denominadas articuladas, esencialmente caracterizadas por disponerse un rodillo que gira loco, en cada una de las patas que actúan de pivote, de las grapillas-pivotes, tanto si estas son sencillas como dobles, o sea de las que tienen dos pivotes, sea cual fuere la forma que estas adopten, montándose un rodillo giratorio en cada extremo-pivote de las mismas.

10. 2ª.- Mejoras introducidas en el objeto de la patente principal nº 173.803 según la anterior reivindicación en las que el diámetro de los rodillos es ligeramente mayor que el del tubo formado por el acoplamiento de las lamas o tiras metálicas constitutivas de la cortina de la puerta, siendo también mayor que la anchura máxima de la ondulación de dichos elementos.

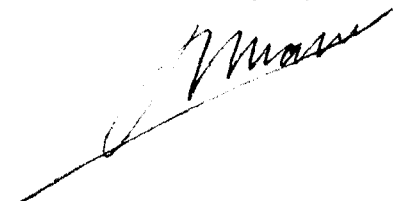
15. 3ª.- MEJORAS INTRODUCIDAS EN EL OBJETO DE LA PATENTE PRINCIPAL Nº 173.803 por: PERFECCIONAMIENTOS EN LA CONSTRUCCION DE PUERTAS METALICAS ARROLLABLES, DENOMINADAS ARTICULADAS.

Sean cuales fueren las circunstancias que concurren con la esencialidad propia de la misma.

Consta la presente Memoria descriptiva de tres páginas foliadas y mecanografiadas por una sola cara y vá acompañada de una hoja de dibujos aclarativos.

Madrid, 20 de Octubre de 1949

P. A.



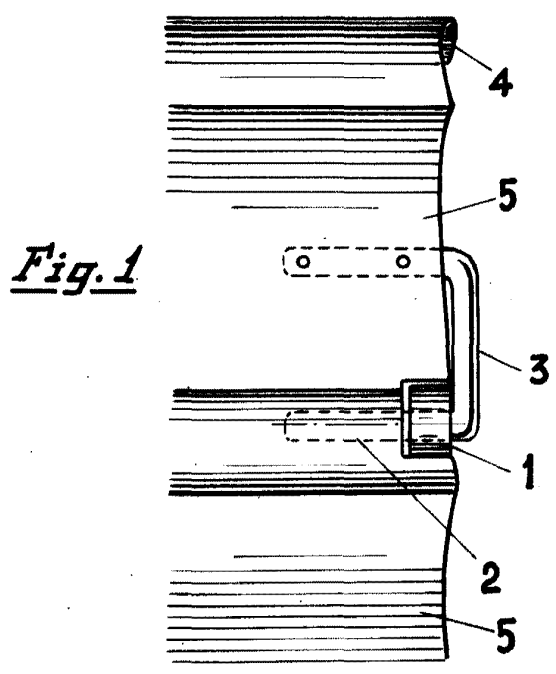


Fig. 1

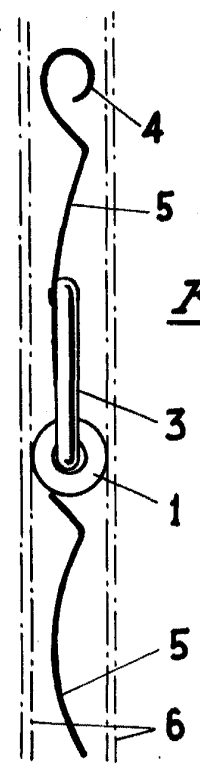


Fig. 2

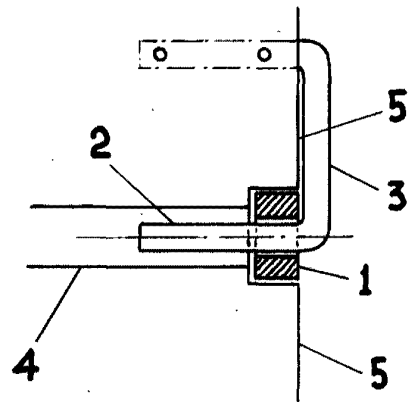


Fig. 3

Madrid 20 de octubre de 1949

F. A.
[Handwritten signature]

Escala variable

