

190115

190115

R24F

BAD ORIGINAL

15



D. Jaime Doménech Ferrer, de nacionalidad española, establecido en Hospitalet de Llobregat (Provincia de Barcelona), Avenida de los Ferrocarriles Catalanes nº 164, solicita registrar un Modelo de Utilidad, por 20 años, para España y sus Provincias de Ultramar, que se refiere a: "COFRE PARA CONSERVAR Y PRESENTAR CIGARRILLOS PUROS".

El objeto de la presente solicitud de Modelo de Utilidad lo constituye un cofre para conservar y presentar cigarros puros, que ofrece la particularidad de estar interiormente dividido en bandejas superpuestas, que pueden ser fijas o desplazables al propio tiempo que se abre la tapa del cofre, a cuyo fin se ha previsto, entre dicha tapa superior y el lado frontal del cofre, un sistema de palancas o ballestas que permiten la apertura de dicha parte frontal y el desplazamiento horizontal de las bandejas para ofrecer los cigarros puros contenidos en las mismas y clasificados en compartimientos subdivididos por tabiques transversales.

Otra característica de este nuevo cofre para conservar y presentar cigarros puros estriba en que, para lograr, dentro del cofre, un ambiente con un grado de humedad homogéneo y predeterminado, se han previsto, en el fondo de las bandejas superiores, unas rendijas que permiten el paso de la humedad suministrada por un depósito, acoplado al dorso de la tapa superior, el cual está dotado de medios para regular la humedad del ambiente en el interior del cofre, cuya intensidad se controla mediante un higrómetro, cuya lectura puede hacerse desde el exterior de la caja, a través de la tapa, o levantando la propia tapa.

En los dibujos adjuntos, que constituyen parte integrante de la presente memoria descriptiva, se ha representado, a título de



ejemplo ilustrativo, pero no limitativo, una realización práctica del nuevo cofre para conservar y presentar cigarros puros.

25

Dichos dibujos muestran:

Fig. 1.- Vista en perspectiva del cofre cerrado.

Fig. 2.- Vista en perspectiva del cofre abierto, mostrando las bandejas que contienen los cigarros puros.

30

Refiriéndonos concretamente a los citados dibujos, pasamos seguidamente a describir, con mayor detalle, las particularidades de constitución del cofre para conservar y presentar cigarros puros, explicando, al propio tiempo, como se logra controlar el grado de humedad en el interior del cofre y como se consigue el desplazamiento, en sentido horizontal, de las bandejas, al abrir la tapa superior del cofre.

35

Según se demuestra gráficamente por las perspectivas de Figuras 1 y 2, el cofre está constituido por una caja paralelepípedica -1- cubierta por una tapa superior -2- que se abre y cierra por rebatimiento sobre la bisagra que la une al lado longitudinal posterior de la caja, presentado en dicha caja -1- el lado frontal -3- abisagrado al fondo de la caja, mediante una bisagra longitudinal -4-, con objeto de poder rebatir dicha cara frontal de la caja hacia adelante, para que pueda desplazarse hacia el exterior una de las bandejas -6- contenidas en el cofre.

40

45

Entre la tapa superior -2- del cofre y el lado frontal -3- del mismo se ha dispuesto, en combinación con las propias bandejas, un sistema de palancas -5- -5'-, o ballestas, que se extienden al abrir la tapa -2- para determinar el avance simultáneo de la cara frontal -3- de la caja y de la bandeja desplazable -6-.

50

También se ha previsto la disposición de bandejas de quita y pon -5'-, dotadas de asas interiores -7- para levantarlas y extraerlas del cofre -1-.

55

Tanto las bandejas desplazables -6-, como las estáticas -6'-, se hallan subdivididas en compartimientos mediante tabiques -8-, que pueden ser fijos o desplazables, para acondicionar las medidas de dichos compartimientos al tamaño de los cigarros puros que han de contener.

Sobre el fondo de las bandejas superiores -6'- se han previsto unas rendijas -9- que permiten el paso de la humedad controlada,



60 que se provoca en el interior del cofre, mediante un dispositivo  
humectante -10-, a fin de unificar el ambiente húmedo en todo el  
interior del cofre.

65 El dispositivo humectante -10- está constituido por un depósi-  
to para contener agua, adosado al dorso de la tapa -2-, el cual  
está provisto de medios -11- para regular el paso de la humedad  
hacia el interior del cofre, que pueden consistir, por ejemplo, en  
tapones huecos con perforaciones, que al sobresalir más o menos del  
depósito permiten una mayor o menor propagación de la humedad crea-  
da por el agua contenida en dicho depósito -10-.

70 Para controlar el grado de humedad se ha previsto, en el in-  
terior de la tapa -2-, un higrómetro -12-, que puede ser instalado  
de modo que, al abrir la tapa del cofre se pueda hacer la lectura  
directa, o bien desde el exterior de la misma, dejando la esfera  
visible por la cara exterior de la tapa del cofre.

75 Para completar el equipo del cofre se ha previsto la posibili-  
dad de incorporar, en su interior y acoplado a cualquier lugar ade-  
cuado, que puede ser, por ejemplo, en el dorso de la tapa -2-, un  
útil -13- para cortar los puros, debidamente acondicionado para  
que sea fácil su empleo.

80 Se sobreentiende que el número de bandejas, fijas o desplaza-  
bles, que se hallan superpuestas en el interior del cofre podrán  
variar, al igual que las dimensiones de las mismas y de los compar-  
timientos en que se subdividen, pudiéndose modificar, la forma y  
disposición del depósito humectante y de los medios de regulación  
85 para dar salida a la humedad provocada por el agua contenida en el  
mismo, así como el sistema de palancas articuladas que unen la ta-  
pa superior con la cara frontal de la caja y que determinan la sa-  
lida horizontal de la bandeja o bandejas.

90 También podrá variar la clase de material empleado para la fa-  
bricación del cofre y de las bandejas, pudiéndose introducir todas  
aquellas modificaciones y sustituciones que se estimen pertinentes,  
con tal de que no se desvirtúe la acción funcional del conjunto del  
nuevo cofre para conservar y presentar cigarros puros, a que nos  
hemos referido en el transcurso de la presente memoria.

95 El Modelo de Utilidad, por: "COFRE PARA CONSERVAR Y PRESENTAR  
CIGARROS PUROS", cuyo privilegio de explotación en España y sus



**BAD ORIGINAL**

Provincias de Ultramar se solicita por un período de 20 años, deberá recaer sobre las particularidades que se concretan en las siguientes,

100

REIVINDICACIONES

105

1ª.- "COFRE PARA CONSERVAR Y PRESENTAR CIGARROS PUROS", caracterizado por el hecho de que está constituido por una caja paralelepípedica cubierta por una tapa superior, la cual tiene su lado frontal abisagrado al fondo de la caja, con objeto de poder rebatir dicha cara frontal hacia delante, para que pueda desplazarse hacia al exterior una de las bandejas contenidas en el cofre, habiéndose previsto entre la tapa superior y la cara frontal del cofre, en combinación con las bandejas, un sistema de palancas, o ballestas, que se extienden al abrir la tapa, para determinar el avance simultáneo de dicha cara frontal y de la bandeja desplazable.

110

2ª.- "COFRE PARA CONSERVAR Y PRESENTAR CIGARROS PUROS", según la 1ª reivindicación, caracterizado por el hecho de que en el interior del cofre se hallan superpuestas la bandeja o bandejas desplazables y otras de quita y pon, habiéndose previsto, sobre el fondo de las bandejas superiores, unas rendijas que permiten el paso de la humedad controlada, que se provoca en el interior del cofre mediante un dispositivo humectante dotado de medios para regular el grado de humedad, el cual se halla adosado a la cara interna de la tapa superior, juntamente con un higrómetro indicador del grado de humedad reinante en el interior del cofre, cuya lectura puede hacerse directamente desde el exterior de la tapa.

115

120

3ª.- "COFRE PARA CONSERVAR Y PRESENTAR CIGARROS PUROS", según las reivindicaciones 1ª y 2ª, caracterizado por el hecho de que, para completar el equipo del cofre se ha previsto incorporar, en su interior, y acoplado a cualquier lugar adecuado, un útil para cortar los puros, debidamente acondicionado para que resulte fácil su empleo.

125

4ª.- "COFRE PARA CONSERVAR Y PRESENTAR CIGARROS PUROS".- Tal como se ha descrito y demostrado en los dibujos adjuntos.

190115

BAD ORIGINAL



Consta de cinco hojas foliadas y mecanografiadas por una sola cara.

Barcelona a 15 MAR 1973

P.A. de D. Jaime Doménech Ferrer.

JUAN B. RENTER RIDAURA

41.

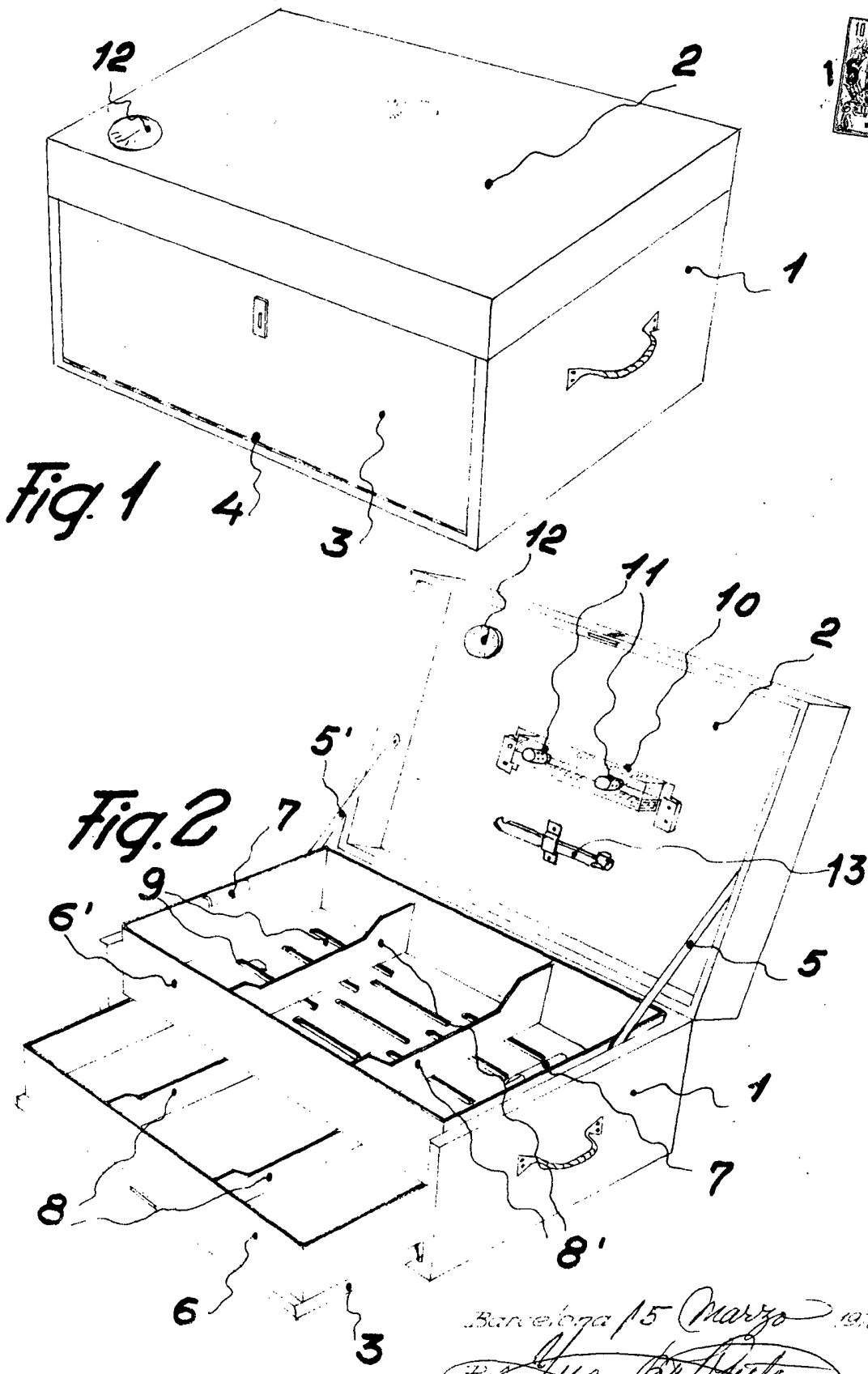


Fig. 1

Fig. 2

Escalera variable

Barcelona 15 Marzo 1973  
*Juan B. Bente*  
Juan B. Bente Figura