

14475

190114

BAD ORIGINAL



B 65D

D. Jaime Doménech Ferrer, de nacionalidad española, establecido en Hospitalet de Llobregat (Provincia de Barcelona), Avenida de los Ferrocarriles Catalanes nº 164, solicita registrar un Modelo de Utilidad, por 20 años, para España y sus Provincias de Ultramar, que se refiere a: "ESTUCHE PARA CONTENER PAQUETES DE CIGARRILLOS".

5 La presente solicitud de Modelo de Utilidad tiene por objeto dar a conocer un nuevo estuche para contener paquetes de cigarrillos, que ofrece la particularidad de estar constituido por una caja rectangular, con la tapa abisagrada y organizadas ambas partes de modo que, al abrir la tapa, quedan visibles y fácilmente accesibles los varios paquetes de cigarrillos contenidos en la caja y alojados en unos compartimientos limitados por pares de tabiques paralelos, dispuestos en posición enfrentada en los dos lados mayores internos de la caja.

10 Tanto la caja como la tapa presentan, en sus lados menores, sendas escotaduras angulares coincidentes, que establecen, en el contorno de la caja, un escalón que deja al descubierto la mayor parte de los paquetes contenidos en la misma, para que estos puedan ser fácilmente extraídos, al resultar perfectamente accesibles.

15 En los dibujos adjuntos, que constituyen parte integrante de la presente memoria descriptiva, se ha representado, a título de ejemplo ilustrativo, pero no limitativo, una realización práctica del nuevo estuche para contener paquetes de cigarrillos, objeto del Modelo de Utilidad que se registra.

20 Dichos dibujos muestran:

Fig. 1.- Vista en perspectiva del conjunto del estuche abierto, mostrando como se hallan alojados en el interior de la caja, los sucesivos paquetes de cigarrillos que contiene.



Fig. 2.- Vista frontal del estuche cerrado.

25

Fig. 3.- Vista lateral del propio estuche cerrado.

Refiriéndonos concretamente a los citados dibujos, pasamos seguidamente a describir, con mayor detalle, las características de constitución y funcionalidad del nuevo estuche para contener paquetes de cigarrillos.

30

Según se aprecia por la perspectiva de Fig. 1, el estuche está constituido por una caja -1- de configuración rectangular, a la que se acopla mediante un juego de bisagras la tapa -2-, que complementa la altura total del estuche, con objeto de poder contener los paquetes de cigarrillos en posición vertical.

35

En los lados menores de la caja -1- se han previsto sendas escotaduras angulares -3- -3'-, que corresponden con otras escotaduras igualmente en ángulo recto -4- -4'- previstas en los lados menores de la tapa -2-, con objeto de que, al rebatir dicha tapa contra la caja, ambas escotaduras angulares coincidan determinando, en conjunto, la altura total de la caja del estuche.

40

En el interior de la caja -1- y sobre las paredes longitudinales de la misma, se ha previsto una sucesión de pares de tabiques verticales -5- -5'-, de igual altura que el lado mayor frontal de la caja, los cuales establecen una serie paralela de compartimientos -6- -6'-, en los que se alojan los paquetes -P- de cigarrillos a conservar dentro del estuche.

45

Dada la forma escalonada de los lados menores de la caja -1-, los paquetes -P- de cigarrillos, colocados verticalmente, sobrepasan la arista frontal de la caja de manera que resultan perfectamente accesibles, puesto que sobresalen notoriamente de todos los lados de la caja, cuya altura, una vez cerrada la tapa -2-, es ligeramente superior a la altura de los paquetes de cigarrillos en ella contenidos.

50

Se sobreentiende que podrán fabricarse estuches para contener paquetes de cigarrillos, del tipo descrito en la presente memoria, variando sus dimensiones, de acuerdo con el número de paquetes a contener y podrán emplearse, en la fabricación del conjunto del estuche, aquellos materiales más idóneos e introducir todas las modificaciones o sustituciones que se estimen convenientes, siempre que no afecten a la esencialidad del estuche que se patenta.

55

60



El Modelo de Utilidad, por: "ESTUCHE PARA CONTENER PAQUETES DE CIGARRILLOS", cuyo privilegio de explotación en España y sus Provincias de Ultramar se solicita por un periodo de 20 años, deberá recaer sobre las particularidades que se concretan en las siguientes,

REIVINDICACIONES

- 65 1ª.- "ESTUCHE PARA CONTENER PAQUETES DE CIGARRILLOS", caracterizado por el hecho de que está constituido por una caja de configuración rectangular, a la que se acopla una tapa abisagrada, que
70 complementa la altura total del estuche para poder contener los paquetes de cigarrillos en posición vertical, presentando los lados menores de la caja y de la tapa, sendas escotaduras en ángulo recto, que al rebatir la tapa contra la caja coinciden, pero que al abrirla, dejan establecido un escalón que es sobrepasado por
75 los paquetes de cigarrillos, para que sean fácilmente accesibles.
- 2ª.- "ESTUCHE PARA CONTENER PAQUETES DE CIGARRILLOS", según la 1ª reivindicación, caracterizado por el hecho de que en el interior de la caja y sobre las paredes longitudinales de la misma, se ha
80 previsto una sucesión de pares de tabiques verticales enfrentados, de igual altura que el lado mayor frontal de la caja, los cuales establecen una serie de compartimientos, en los que se alojan los paquetes de cigarrillos.
- 3ª.- "ESTUCHE PARA CONTENER PAQUETES DE CIGARRILLOS".- Tal como se ha descrito y demostrado en los dibujos adjuntos.

Consta de tres hojas foliadas y mecanografiadas por una sola cara.

Barcelona a

15 MAR 1973

P.A. de D. Jaime Doménech Ferrer

JUAN B. RENTER RIDAURA



Fig. 1

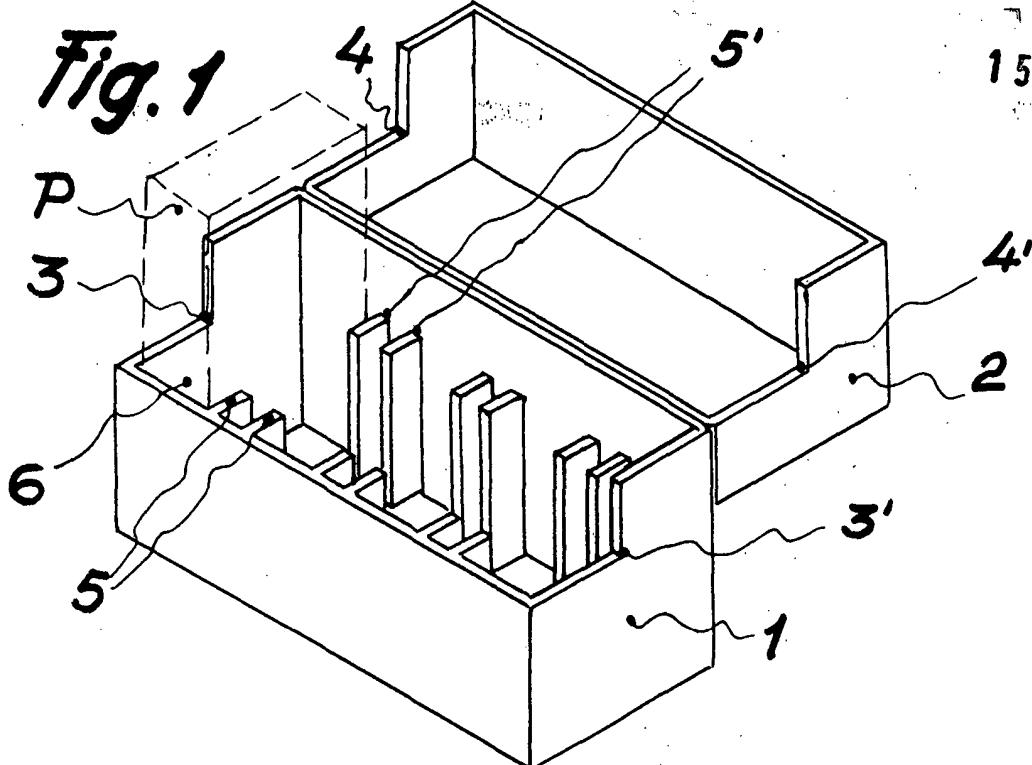


Fig. 2

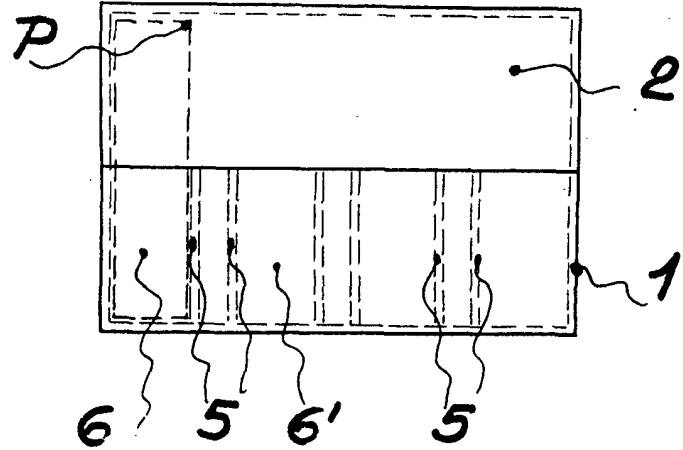
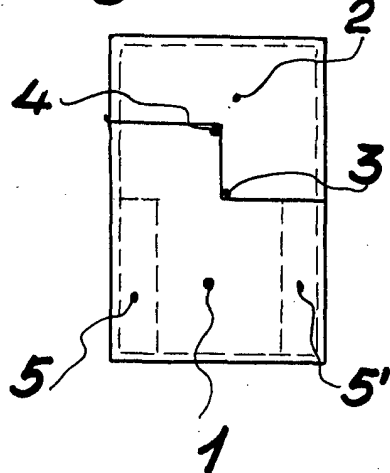


Fig. 3



Barcelona 15 Marzo 1973
P.A. *[Signature]*
Juan B. Renter Ridoara

Escala variable