

190103



A 01 K
A 61 D

NUMERO 190.103

MEMORIA DESCRIPTIVA

correspondiente a la solicitud de concesión de un...

MODELO DE UTILIDAD

SOLICITANTE: D. FRANCO PENZO GIACCA.

RESIDENCIA: Loreto 44. BARCELONA.

ENUNCIADO: "DISPOSITIVO SUMINISTRADOR DE LIQUIDOS"

Prioridad: Patente n.º del

es

- 2 -
190103



ABR. 1978

1
5
10
15
20
25
30

El Estatuto vigente sobre Propiedad Industrial, de 26 de Julio de 1929, en su texto refundido publicado el 30 de Abril de 1930, establece los caracteres de patentabilidad de las invenciones de tipo industrial que tienen por objeto obtener ventajas sobre lo ya conocido, admitiendo por consiguiente como patentables, las nuevas máquinas, aparatos, instrumentos, procesos de fabricación, etc. La amplitud de conceptos previstos como patentables, ha llevado al legislador a aclarar (Artº. 46) que la enumeración contenida en dicho cuerpo legal es puramente enunciativa y no limitativa, haciéndola extensiva incluso a los descubrimientos de tipo científico (Artº. 47).

El Decreto de 26 de Diciembre de 1947, recogiendo la Orden de 18 de Noviembre de 1935, confirma el criterio legal de que también serán patentables los instrumentos, objetos, o partes de los mismos, que aporten a la función a que son destinados, un beneficio o efecto nuevo, y en definitiva que constituyan una mejora sustancial sobre lo anteriormente conocido.

Pues bien, a tenor de lo expuesto, y en base al articulado que recoge los conceptos expresados, debe considerarse, que la invención a que se refiere la presente memoria, constituye una novedad industrial, con características y ventajas que la hacen merecedora del privilegio de explotación exclusiva que por ella se solicita, premiando así los méritos de quien aporta a la industria del país una mejora efectiva y precisamente comprendida entre las enunciadas por la Ley como patentables. (Arts. 46 y 47 en relación con el 171, en su nueva redacción afectada por la Orden de 18 de Noviembre de 1.935).

190103



1 La invención se refiere, como en el enunciado
de esta memoria descriptiva se indica, a un dispositivo su-
ministrador de líquidos. El dispositivo que se propone per-
mite la construcción en torno a sí de un sistema de enseñan-
5 za para animales vivos, que utiliza el líquido sumministra-
do como premio, cada vez que el animal reacciona de acuer-
do con determinada programación.

En esencia el dispositivo está constituido por un
brazo basculante, provisto de un cazo en uno de sus extre-
10 mos, cuyo brazo se posiciona de forma que el cazo quede in-
merso en el seno de una masa líquida contenida en una cube-
ta.

El brazo, como posteriormente se verá con mayor de-
talle, se encuentra bajo la acción de un electroimán, que
15 al ser operado le obliga a describir una trayectoria ascen-
dente, frenada por amortiguador, capaz de llevarse a ocu-
par una situación en la que el cazo queda introducido en
la boca de un orificio previsto en un anexo solidario a una
20 jaula de experimentación que contenga un animal vivo.

El electroimán y el brazo basculante, de acuerdo
con el invento, se encuentran relacionados a través de un
resorte helicoidal, que actúa como suavizador entre el dis-
paro y la respuesta del brazo, y el electroimán es puesto
25 en servicio, precisamente, a través de un interruptor que
puede oprimir el animal ante determinada señal que le haya
sido enseñada.

Para que se comprendan mas claramente las caracte-
rísticas del dispositivo que se propone, se acompaña con
30 la presente memoria una hoja de dibujos en donde se le re-
presenta adicionado a una jaula adecuada para contener ani-

190103



1

males vivos en situación de que puedan ser fácilmente observados por el investigador.

5

En los dibujos, con la referencia numérica -1- se ha designado la jaula transparente destinada a contener al animal, que cuenta, según puede observarse, con un piso de rejilla -2- y un doble fondo extraíble -3- en donde pueden conectarse, para su posterior extracción, los excrementos y desperdicios producidos por el animal.

10

Dentro de la jaula -1- hay un piloto luminoso -4-, u otra señal de cualquier tipo, y un interruptor -5-, que es precisamente el que cierra el circuito del electroimán del dispositivo.

15

El electroimán está señalado con el número -6-, y puede observarse que su núcleo se encuentra vinculado, a través de un resorte helicoidal -7-, con el brazo de un brazo -8- que se articula por -9- a un chasis fijo.

20

En el extremo libre del brazo -8- está previsto un cazo -12-, que queda introducido en una cubeta -13-, llena del líquido que se deba suministrar.

25

El brazo -8- está relacionado también, a través de un vástago -11-, con un amortiguador hidráulico -10-, que frena su subida, bajo el impulso transmitido por el electroimán -6-.

Como en los dibujos se observa perfectamente, al ser accionado el brazo -8-, y a la finalización de su trayectoria angular, el cazo -12- queda introducido en el orificio -14- de un anexo -15- añadido a la jaula -1-.

30

En la práctica, el dispositivo funciona de la siguiente manera:

Quando el animal contenido en la jaula -1- está

190103



1 enseñado, cada vez que se enciende el piloto -4- (cuya se-
cuencia de encendido se puede regular a través de un pro-
gramador -16-, acciona el pulsador -5-, provocando el dis-
5 paro del electroimán -6-, y por consecuencia la elevación
del brazo -8-, que sube hasta posicionar el cazo -12- lleno
de líquido en el orificio -14-.

Como anteriormente se dijo, el sistema de enseñan-
za utiliza el premio, cada vez que el animal reacciona según
los deseos del investigador.

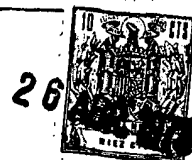
10 El animal llega a condicionar las necesidades fí-
sicas (sed por ejemplo) a las señales que a través del pro-
gramador -16- le van mandando por medios luminosos, como la
lámpara piloto -4-, por ejemplo, o por medios acústicos,
como puede ser un timbre.

15 El animal llega a obedecer un código completo de
señales y su comportamiento, bajo la acción de fármacos,
drogas u otros elementos experimentales, es estudiado por
el investigador.

20 No se considera necesario hacer más extensa esta
descripción, para que cualquier persona experta en la ma-
teria comprenda perfectamente cual es la idea que se desea
registrar y cuáles son las ventajas que de su realización
industrial han de derivarse.

25 Por todo ello, y para evitar posibles imitaciones,
se presenta esta solicitud pidiendo la explotación en ex-
clusiva de la idea descrita, de acuerdo con las considera-
ciones y puntos que se desean reivindicar, que se concre-
tan en las páginas siguientes:

30



1 Hecha la descripción a que se refiere la memoria
que antecede, es preciso insistir en que los detalles de
realización de la idea expuesta, pueden variar, es decir,
que pueden sufrir pequeñas alteraciones, basadas siempre
5 en los principios fundamentales de la idea, que son en esen-
cia los que quedan reflejados en los párrafos de la descrip-
ción hecha. En efecto, el Artículo 48 del Estatuto vigente
sobre Propiedad Industrial, establece como no patentables,
en su apartado tercero, "los cambios de forma, dimensiones,
10 proporciones y materias de un objeto ya patentado" fijando
así el criterio del legislador en el sentido de que paten-
tada una idea que pueda dar lugar a una realidad práctica
e industrializable, nadie podrá apoyarse en ella para, a
pretexto de haber introducido ligeras modificaciones, pre-
15 sentarla como nueva y propia.

Este principio, en cuanto al alcance de la protec-
ción del objeto patentado se refiere, se halla confirmado
por numerosas Sentencias del Tribunal Supremo, y entre
20 ellas, como más terminantes, en las de fechas 16 de octubre
de 1954, 23 de enero de 1959, 20 de marzo de 1964 y otras.

Establecido el concepto expresado, en cuanto a la
amplitud que debe darse a la protección solicitada, se re-
25 dacta a continuación la Nota de Reivindicaciones, de acuer-
do con lo que se establece en el último párrafo del apar-
tado tercero del Artículo 100 de la Ley, sintetizando así
las novedades que se desean reivindicar:

NOTA DE REIVINDICACIONES

30 En resumen, el privilegio de explotación exclusi-
va que se solicita, recaerá sobre las reivindicaciones si-
guientes:



1 1.- DISPOSITIVO SUMINISTRADOR DE LIQUIDOS, carac-
terizado esencialmente porque está constituido por un bra-
zo basculante provisto en uno de sus extremos de un cazo,
inmerso en el seno del líquido contenido en una cubeta,
5 cuyo brazo, accionado por un electroimán, describe una tra-
yectoria ascendente, frenada por un amortiguador, hasta si-
tuar el cazo en la boca de un orificio previsto en un ane-
xo solidario a una jaula de experimentación con animales
vivos, cuyo electroimán, mientras dura su activación, man-
10 tiene elevado dicho brazo posicionando el cazo en la boca
del orificio, la cual determina el máximo ascenso del bra-
zo, habiéndose previsto entre el brazo y el electroimán un
resorte helicoidal que actúa como suavizador entre el dis-
15 paro del electroimán y la respuesta o arrancada del brazo.

2.- Se reivindica por último como objeto sobre el
que ha de recaer el Modelo de Utilidad que se solicita:
"DISPOSITIVO SUMINISTRADOR DE LIQUIDOS".

20 Todo conforme queda descrito y reivindicado en la
presente Memoria descriptiva, que consta de siete páginas
mecanografiadas y dibujos adjuntos.

Madrid, 28 de marzo de 1973.

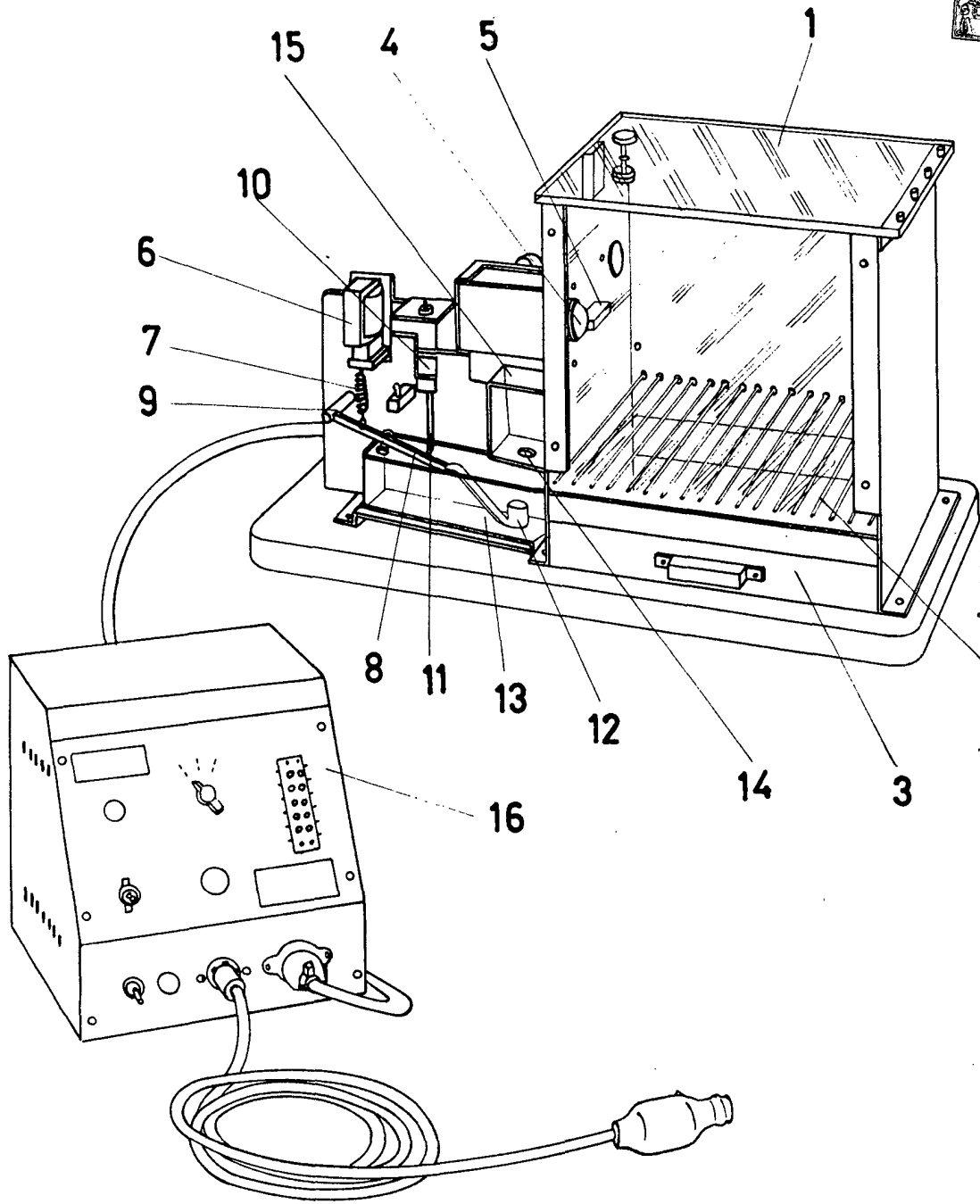
BERNARDO UNGRIA

P. P.

25

30

190103



ESCALA VARIABLE

Madrid, 28 de MARZO de 1973

BERNARDO UNGRIA

p. p.