

1893



PATENTE  
DE  
INTRODUCCIÓN

189896

por "UN MECANISMO SIMPLIFICADO PARA CERRADURAS", a favor de Don Pedro Munné Tixell, de nacionalidad española, domiciliado en Barcelona, calle de San Ramón, 23, interior.

- . -

MEMORIA DESCRIPTIVA

La presente invención, practicada con éxito en el extranjero, se refiere a un mecanismo simplificado para cerraduras.

5. Más concretamente, es de aplicación a pequeñas cerraduras, tales como las de maletas y maletines, en las que proporciona una gran seguridad, dentro de su sencillez.

La invención se caracteriza por un pestillo, dotado de movimiento de vaivén, dentro de un cajetín alojado tras la placa exterior.

10. El pestillo solamente está accionado por un muelle de lámina, situado en uno de sus laterales opuestos al pestillo propiamente dicho.

15. La posición de abierto o cerrado es lograda por interposición de una arandela especial excéntrica, que unida al palastro del cajetín, se puede colocar, interrumpiendo o



30

1 89896

no el curso del pestillo, merced a la acción de una llave que obra sobre élla.

5. La arandela lleva muescas salientes de encaje, para alojarse por salto en entrantes del referido palastro, con lo que resultan delimitados los tiempos de maniobra.

El propio pestillo es también accionado a mano para su posición retirada, lográndose así que, sin necesidad de llave, quede cerrada la cerradura, no siendo tampoco necesaria la llave para su apertura.

10. Para facilitar la explicación, se acompaña a la presente memoria una lámina de dibujos, en la que se ha representado un caso de realización, que se cita solamente a título de ejemplo.

En el dibujo:

15. la figura 1ª muestra la vista del reverso de la cerradura, mostrando el pestillo y arandela excéntrica de maniobra,

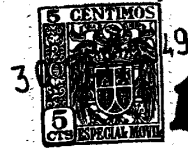
la figura 2ª indica, en detalle, la embocadura del escudete o chapa externa,

20. la figura 3ª manifiesta de frente y de perfil, la arandela de maniobra, y

la figura 4ª muestra, en escala reducida, el botón de accionamiento del pestillo a mano.

25. Consiste la invención en un pestillo -1-, de chapa recortada, cuyo centro tiene un gran vaciado, rematando en una de sus cabeceras por la punta o pestillo propiamente dicho -2- y, por la opuesta, en un plano -3- para asiento del muelle de lámina -4-.

30. La parte central sirve para dar cabida a la arandela -5- de maniobra, la cual presenta una gran aleta -6-, que re



189896

monta por encima del pestillo y, además, presenta un núcleo -7-, dotado de dos muescas salientes -8-, adecuadas para encajar en otras entrantes -8bis-, que presenta el palastro del cajetín en donde juega el pestillo.

5. Este palastro tiene también un saliente -9- en declive, situado hacia la zona del pestillo propiamente dicho -2-.

En la parte opuesta o de cola lleva las dos ventanas -10-, propias para las patillas -11- de un botón corredizo -12-, situado al exterior del escudo o chapa externa E.

10. En el centro de la arandela hay un hueco circular, en donde entra un pequeño barrilete para entrada de la llave, la cual pasa merced a la muesca o mordedura -13- practicada en la chapa externa E (Fig. 2ª).

El funcionamiento es como sigue:

15. Suponiendo la cerradura tal como se indica en la Fig. 1ª, al introducir la llave, sus guardas pueden girar libremente en la zona rebajada de donde arranca la aleta -6- de la arandela, pero tropezarán con los bordes del semicírculo núcleo inferior -7-, arrastrando en consecuencia a la arandela, que gira e interpone su aleta -6- ante la zona A del pestillo, impidiendo su movimiento. En esta posición, las muescas salientes -8- entran en los huecos -8bis-, quedando la arandela fijada eventualmente con ajuste de salto.

20. El movimiento inverso provoca el desplazamiento y giro en sentido contrario de la arandela, dejando expedito el pestillo.

25. El pestillo propiamente dicho -2- es interiormente cóncavo y, merced a esta disposición, puede pasar sobre el saliente -9- y maniobrase el conjunto pestillo por el botón -12- cuando está abierta la cerradura, llevando el pestillo

30.

1 89896

30



por encima del saliente -9-, cuyo declive permite el paso y, en cambio, retiene al pestillo sin poder volver atrás, tal como indica la Fig. 1ª, o sea que se ha cerrado el pestillo a mano, pero para abrirlo no es preciso utilizar la llave, sino simplemente tirar del botón en sentido contrario.

5.

La invención, dentro de su esencialidad, puede ser llevada a la práctica en otras formas de realización que la indicada a título de ejemplo, a las cuales alcanzará igualmente la protección que se recaba. Podrá, pues, construirse en cualquier forma y tamaño, con los materiales más adecuados a cada caso: por quedar todo ello comprendido dentro del espíritu de las reivindicaciones.

10.

#### N O T A

Descrito el objeto de la invención, lo que se declara como no practicado ni puesto en ejecución en España, comprende las siguientes reivindicaciones:

15.

1ª.- Un mecanismo simplificado para cerraduras, caracterizado por estar constituido por un sistema móvil, formado por un pestillo plano, rematado en un extremo en la punta o pestillo propiamente dicho y en el opuesto en un borde que es asiento del único muelle de que consta la cerradura, cuyo muelle es de lámina y forma dos ramas, de las cuales la exterior apoya contra el borde del cajetín del pestillo.

20.

2ª.- Un mecanismo según la reivindicación 1ª, en el que el pestillo tiene su parte central vaciada, para permitir el juego de una arandela especial de maniobra, que se

25.

1 89896



acciona por medio de la llave.

5. 3ª.- Un mecanismo según las reivindicaciones anteriores, en el que la arandela especial consta de una gran expansión semicircular, que parte de un núcleo más hundido, en cuyo núcleo existe, además, una zona inferior en reborde alto, con dos vaciados con muescas salientes diametralmente opuestos.

10. 4ª.- Un mecanismo según la reivindicación 3ª, en el que la arandela presenta su centro o núcleo perforado para paso del barrilete de la llave.

5ª.- Un mecanismo según las precedentes reivindicaciones, en el que, en el palastro del cajetín del pestillo, existen dos muescas entrantes diametralmente opuestas, para inmovilizar por salto a la arandela.

15. 6ª.- Un mecanismo según las reivindicaciones que anteceden, en el que la misión de la arandela es interponer su aleta excéntrica ante el borde anterior o posterior de la ventana central del pestillo, para inmovilizarlo en cualquiera de estas posiciones, mediante acción de la llave sobre el núcleo saliente de la misma, provocando así su giro.

20. 7ª.- Un mecanismo según las reivindicaciones precedentes, en el que, a la parte de cola del pestillo, se acopla un botón que sale al exterior del escudo, por el que se puede abrir y cerrar la cerradura a mano, sin necesidad de llave.

25. 8ª.- Un mecanismo simplificado para cerraduras.

Según se describe y reivindica en la presente memoria descriptiva, que consta de cinco hojas, foliadas y escritas a máquina por una sola cara, acompañadas de una lámina de dibujos.

30. Madrid, a 30 de septiembre de 1949.

PEDRO MUNNE TIXELL.

p.a.



FIG.1

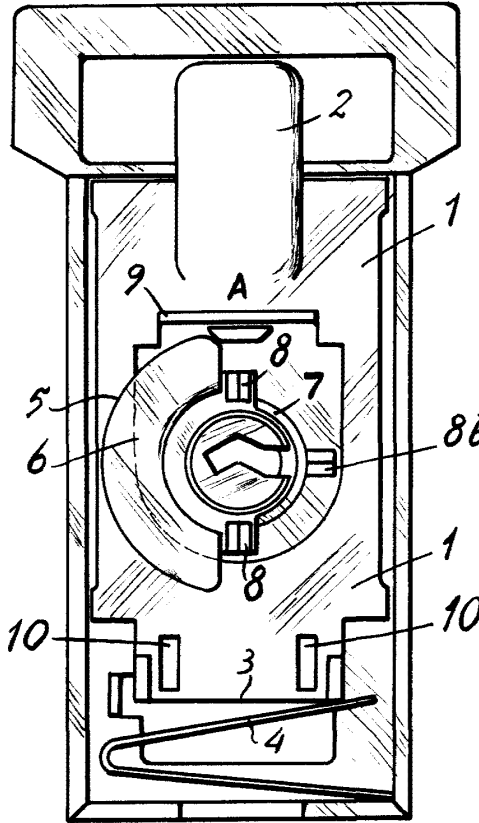


FIG.3

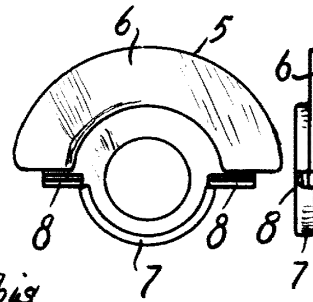


FIG.4

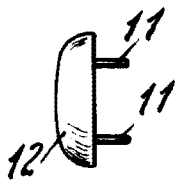
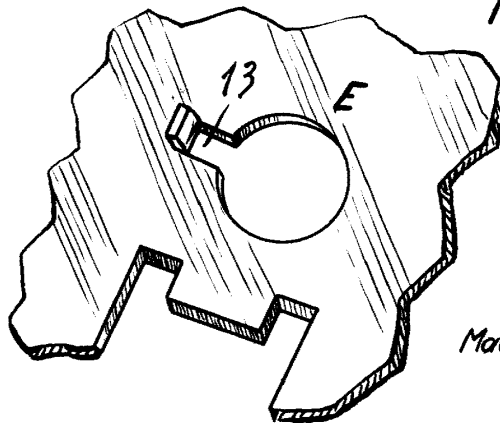


FIG.2



Madrid, 30 Septiembre 1949

Jaime Isern

p.p. *Munña*