

189894

B65D

BAD ORIGINAL

189894



D. Jaime Doménech Ferrer, de nacionalidad española, establecido en Hospitalet de Llobregat (Provincia de Barcelona), Avenida de los Ferrocarriles Catalanes nº 164, solicita registrar un Modelo de Utilidad, por 20 años, para España y sus Provincias de Ultramar, que se refiere a: "ESTUCHE CON CAJETINES MULTIPLES INTERCALADOS, PARA CONTENER CIGARRILLOS".

La presente solicitud de Modelo de Utilidad tiene por objeto dar a conocer un nuevo estuche dotado de cajetines múltiples intercalados y articulados entre sí, destinados a contener cigarrillos, ya sea sueltos o en paquetes, el cual se caracteriza por estar constituido por una funda paralelepípedica aplanada, que sirve de protección al estuche que se introduce en ella, estando formado dicho estuche por dos piezas gemelas que presentan varios cajetines, las cuales se contraponen y enfrentan de modo que los cajetines intercalados queden situados frente a las tapas correspondientes, que forman parte de la mitad opuesta del estuche. "

Las dos piezas gemelas que integran el estuche están articuladas entre sí a través de puntos de giro que solidarizan los lados de dos cajetines contiguos, formando el conjunto de ambas mitades, una vez cerrado, un estuche de configuración paralelepípedica de igual sección y longitud que la funda que lo contiene y mantiene cerrado.

Las aristas superiores laterales de los cajetines están cortadas al sesgo, con inclinación descendente, a fin de dejar al descubierto los paquetes de cigarrillos, o los cigarrillos sueltos, para que resulten fácilmente accesibles, presentando la tapa correspondiente a cada cajetín los lados cortados con inclinación coincidente, para que, al rebatir, una contra otra, las dos mitades del



estuche, dichas tapas cubran perfectamente los cajetines respectivos.

25 En los dibujos adjuntos, que forman parte integrante de la presente memoria descriptiva, se ha representado, a título de ejemplo ilustrativo, pero no limitativo, una realización práctica del nuevo estuche con cajetines múltiples intercalados, para contener cigarrillos, que constituye el objeto del Modelo de Utilidad que
30 se solicita registrar.

Dichos dibujos muestran:

Fig. 1.- Vista en perspectiva del conjunto del estuche, mostrando la funda protectora y el estuche propiamente dicho, en el momento de ser introducido en la misma.

35 Fig. 2.- Vista en perspectiva de las dos piezas gemelas, que se enfrentan y acoplan entre sí para constituir el estuche de cajetines múltiples intercalados.

Fig. 3.- Vista en perspectiva del estuche medio abierto, mostrando como se enfrentan los diversos cajetines con las tapas correspondientes, que sobresalen de la otra mitad del estuche.
40

Refiriéndonos concretamente a los citados dibujos, pasamos seguidamente a describir, con mayor detalle, las particularidades de constitución y funcionalidad de este nuevo estuche de cajetines múltiples intercalados, destinados a contener cigarrillos sueltos
45 o en paquetes.

Según se aprecia por la perspectiva de Fig. 1, el estuche está formado por una funda -1- de configuración paralelepípedica aplanada, a través de cuya boca -2- se introduce el estuche propiamente dicho, para protegerlo y mantenerlo cerrado.

50 El estuche está formado por dos piezas gemelas -3- -3'- que presentan, en sucesión lineal sobre la parte longitudinal de ambas piezas, una serie de cajetines -4- -4'-, separados por tapas -5- -5'-, dejando establecido, entre los cajetines de una de las dos mitades del estuche, el espacio necesario para intercalar los cajetines de la otra mitad, lográndose, con dicha contraposición,
55 la coincidencia entre los cajetines -4- -4'- y las respectivas tapas -5- -5'-.

Las aristas superiores laterales -6- -6'- de los cajetines -4- -4'- están cortadas al sesgo en dirección hacia la cara frontal de



BAD ORIGINAL

60
65
70
75
80
85
90
95

cada cajetín, con objeto de que los paquetes de cigarrillos -P- o los cigarrillos sueltos -C-, sobresalgan lo suficiente de dichos bordes para poder ser extraídos con comodidad.

Las tapas -5- -5'- correspondientes a los cajetines de la otra mitad del estuche, también presentan las aristas inferiores -7- -7'- de sus lados menores, cortadas con la inclinación coincidente con las referidas aristas -6- -6'- de los cajetines, con objeto de que, al enfrentarse ambas mitades del estuche, coincidan las aristas inclinadas de ambas partes, para lograr el cierre de cada cajetín con su tapa respectiva.

Las dos piezas gemelas -3- -3'- que componen el estuche, están articuladas y unidas entre sí a través de varios puntos de giro -8- -8'-, dispuestos en los lados adyacentes de dos cajetines contiguos a fin de establecer, entre dichas piezas gemelas contrapuestas, la necesaria unión articulada que permita la apertura y cierre del estuche, tal como se indica por la perspectiva de Fig. 3.

Al rebatir una contra otra las dos mitades del estuche, queda formado un cuerpo paralelepípedo rectangular, de igual configuración que la funda -1-, dentro de la cual se introduce para quedar debidamente protegido y cerrado.

Se sobreentiende que la forma y dimensiones del conjunto estuche variarán, según sea el número de cajetines que los constituyan y en su fabricación podrán emplearse materiales diversos adecuados, así como introducir aquellas modificaciones que no afecten a la esencialidad del estuche dotado de cajetines múltiples intercalados, para contener cigarrillos, según se ha descrito en la presente memoria.

El Modelo de Utilidad, por: "ESTUCHE CON CAJETINES MULTIPLES INTERCALADOS, PARA CONTENER CIGARRILLOS", cuyo privilegio de explotación en España y sus Provincias de Ultramar se solicita por un periodo de 20 años, deberá recaer sobre las particularidades que se concretan en las siguientes,

REIVINDICACIONES

1ª.- "ESTUCHE CON CAJETINES MULTIPLES INTERCALADOS, PARA CONTENER CIGARRILLOS", caracterizado por el hecho de que está formado por una funda de configuración paralelepípedica aplanada, a través de cuya boca se introduce el estuche propiamente dicho, para proteger

BAD ORIGINAL

- 4 -

189894 9 M



100

lo y mantenerlo cerrado, el cual está formado por dos piezas gemelas contrapuestas, que presentan, en sucesión lineal sobre la parte longitudinal de ambas piezas, una serie de cajetines separados por tapas, dejando establecido, entre los cajetines de una de las dos mitades del estuche, el espacio necesario para intercalar los cajetines de la otra mitad, lográndose, con dicha contraposición, la coincidencia entre los cajetines y las respectivas tapas.

105

2ª.- "ESTUCHE CON CAJETINES MULTIPLES INTERCALADOS, PARA CONTENER CIGARRILLOS", según la 1ª reivindicación, caracterizado por el hecho de que las aristas laterales superiores de los cajetines están cortadas al sesgo, en dirección hacia la cara frontal de cada cajetín, a fin de que los cigarrillos sueltos, o los paquetes de cigarrillos en ellos contenidos, sobresalgan lo suficiente para ser extraídos cómodamente, presentando las tapas correspondientes a cada cajetín las aristas inferiores de sus lados menores también cortadas con inclinación coincidente con las aristas de los cajetines, para que al rebatir una contra otra las dos mitades del estuche, se logre el cierre de los cajetines con su tapa respectiva.

110

115

3ª.- "ESTUCHE CON CAJETINES MULTIPLES INTERCALADOS, PARA CONTENER CIGARRILLOS", según las precedentes reivindicaciones, caracterizado por el hecho de que las dos piezas gemelas que se contraponen para formar el estuche, están unidas articuladamente entre sí, a través de varios puntos de giro, dispuestos en los lados adyacentes de dos cajetines contiguos, para permitir la apertura y cierre del estuche, por giro de las dos mitades sobre dichos puntos de articulación.

120

4ª.- "ESTUCHE CON CAJETINES MULTIPLES INTERCALADOS, PARA CONTENER CIGARRILLOS".- Tal como se ha descrito y demostrado en los dibujos adjuntos.

Consta de cuatro hojas foliadas y mecanografiadas por una sola cara.

Barcelona a 9 MAR 1973

P.A. de D. Jaime Doménech Ferrer

JUAN B. RENTER RIDAURA

BAD ORIGINAL

D. JAIME DOMENECH FERRER

Hoja única

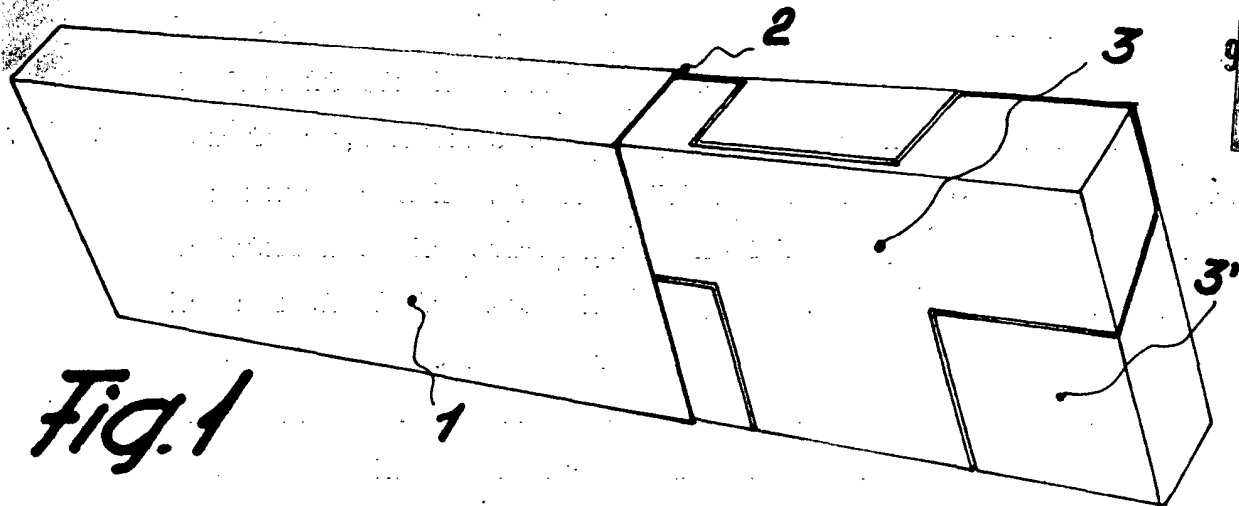


Fig. 1

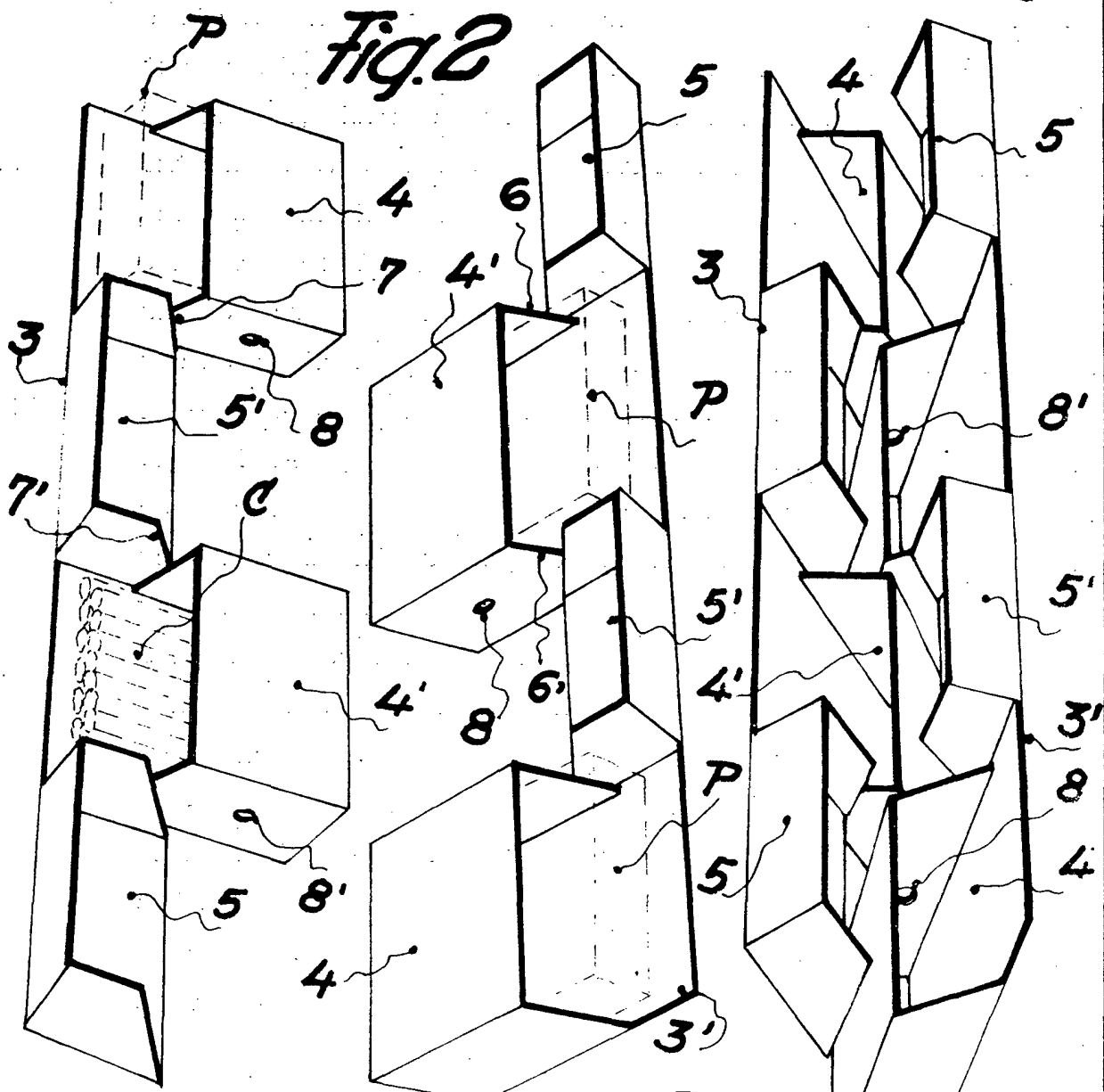


Fig. 2

Fig. 3

Barcelona 9-3-1973

PA. *[Signature]*
Juan B. Ferrer Fidaura

Escala variable