

189891

A45C

71 ABR. 1973



No. 189.891

# MEMORIA DESCRIPTIVA

correspondiente a la solicitud de concesión de un

MODELO DE UTILIDAD

SOLICITANTE: D. MIGUEL CASAS PARRA

RESIDENCIA: Pasaje Dr. Bartual Moret, 5.- VALENCIA

ENUNCIADO: "PORTA-TARJETAS PERFECCIONADO".

Prioridad: Patente ..... n.º ..... del.....

MJ/S



189891

1 El Estatuto vigente sobre Propiedad Industrial, de  
26 de Julio de 1929, en su texto refundido publicado el 30  
de Abril de 1930, establece los caracteres de patentabili-  
5 dad de las invenciones de tipo industrial que tienen por  
objeto obtener ventajas sobre lo ya conocido, admitiendo  
por consiguiente como patentables, las nuevas máquinas, a-  
paratos, instrumentos, procesos de fabricación, etc. La am-  
plitud de conceptos previstos como patentables, ha llevado  
al legislador a aclarar (Artº. 46) que la enumeración con-  
10 tenida en dicho cuerpo legal es puramente enunciativa y no  
limitativa, haciéndola extensiva incluso a los descubrimien-  
tos de tipo científico (Artº. 47).

15 El Decreto de 26 de Diciembre de 1947, recogiendo  
la Orden de 18 de Noviembre de 1935, confirma el criterio  
legal de que también serán patentables los instrumentos, ob-  
jetos, o partes de los mismos, que aporten a la función a  
que son destinados, un beneficio o efecto nuevo, y en defi-  
nitiva que constituyan una mejora sustancial sobre lo ante-  
riormente conocido.

20 Pues bien, a tenor de lo expuesto, y en base al ar-  
ticulado que recoge los conceptos expresados, debe conside-  
rarse, que la invención a que se refiere la presente memo-  
ria, constituye una novedad industrial, con características  
y ventajas que la hacen merecedora del privilegio de explo-  
25 tación exclusiva que por ella se solicita, premiando así  
los méritos de quien aporta a la industria del país una me-  
jora efectiva y precisamente comprendida entre las enuncia-  
das por la Ley como patentables. (Arts. 46 y 47 en relación  
con el 171, en su nueva redacción afectada por la Orden de  
30 18 de Noviembre de 1.935).



189891

1 La presente invención, según se expresa en el  
enunciado de esta memoria descriptiva, se refiere a un por-  
ta-tarjetas, que ha sido considerablemente perfeccionado en  
algunos aspectos fundamentales, en orden a mejorar su fun-  
5 cionamiento y eficacia.

En líneas general, el porta-tarjetas consiste  
esencialmente en una funda transparente que puede ser arro-  
llada o desenrollada en un tambor rotativo de una carcasa  
cilíndrica, a través de una ventana longitudinal.

10 Para complementar la descripción que seguida-  
mente se va a realizar y con el fin de ayudar a la mejor  
comprensión de las características del invento, se acompaña  
con la presente memoria descriptiva un juego de dibujos en  
donde se ha representado lo siguiente :

15 La figura 1ª, muestra una vista en sección dia-  
metral del citado porta-tarjetas.

Por último la figura 2ª, corresponde a una vis-  
ta en sección transversal del citado porta-tarjetas.

20 A tenor de los planos comentados, el porta-tar-  
jetas está constituido por una carcasa 1 cilíndrica, dotada  
de un paso longitudinal 2.

25 La carcasa comprende interiormente un tambor  
rotativo 3 sometido a la tensión de un resorte 4, compor-  
tando además dicho tambor 3 el extremo 5 de una funda 6  
transparente que asoma al exterior de la carcasa 1 por su  
paso longitudinal 2.

30 El otro extremo de la funda 6 presenta un re-  
gruesamiento 7 de mayor anchura que la del propio paso lon-  
gitudinal 2 de la carcasa 1.

A la vista de esta estructura el funcionamiento



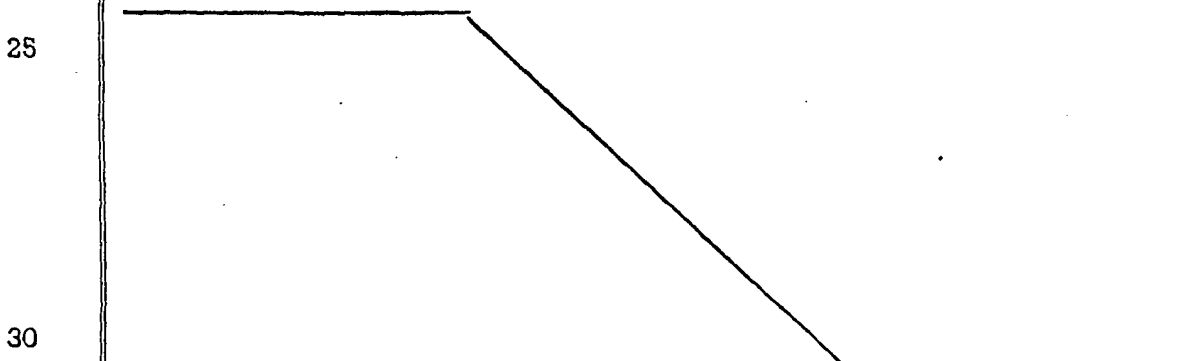
1 del porta-tarjetas es como a continuación explicamos:

5 El tambor interno 3, mediante la tracción del resorte 4, tiende a arrollar sobre su superficie a la funda 6 transparente portadora de la tarjeta, actuando de tope que impide la total penetración de dicha funda 6 en el interior de la carcasa 1, el regruesamiento 7 de su extremo externo, el cual constituye además el asidero, para que venciendo la tensión del resorte 4, se pueda extraer parcialmente la funda 6 con la tarjeta, del interior de la carcasa 1.

10 La carcasa 1 presenta en su zona superior, un asidero 8 para que el conjunto pueda ser colgado en cualquier sitio conveniente.

15 No se considera necesario hacer más extensa esta descripción para que cualquier persona perita en la materia comprenda perfectamente la idea que se desea patentar, así como las ventajas que de su realización industrial han de derivarse.

20 Por todo ello, y para evitar posibles imitaciones, se presenta esta solicitud, pidiendo la explotación exclusiva de la idea descrita, de acuerdo con las consideraciones y puntos que se desean reivindicar, que se concretan en las páginas siguientes:





189891

1 Hecha la descripción a que se refiere la memoria  
que antecede, es preciso insistir en que los detalles de  
realización de la idea expuesta, pueden variar, es decir,  
5 que pueden sufrir pequeñas alteraciones, basadas siempre  
en los principios fundamentales de la idea, que son en esen-  
cia los que quedan reflejados en los párrafos de la descrip-  
ción hecha. En efecto, el Artículo 48 del Estatuto vigente  
sobre Propiedad Industrial, establece como no patentables,  
en su apartado tercero, "los cambios de forma, dimensiones,  
10 proporciones y materias de un objeto ya patentado" fijando  
así el criterio del legislador en el sentido de que paten-  
tada una idea que pueda dar lugar a una realidad práctica  
e industrializable, nadie podrá apoyarse en ella para, a  
pretexto de haber introducido ligeras modificaciones, pre-  
15 sentarla como nueva y propia.

Este principio, en cuanto al alcance de la protec-  
ción del objeto patentado se refiere, se halla confirmado  
por numerosas Sentencias del Tribunal Supremo, y entre -  
ellas, como más terminantes, en las de fechas 16 de octubre  
20 de 1954, 23 de enero de 1959, 20 de marzo de 1964 y otras.

Establecido el concepto expresado, en cuanto a la  
amplitud que debe darse a la protección solicitada, se re-  
dacta a continuación la Nota de Reivindicaciones, de acuer-  
do con lo que se establece en el último párrafo del apar-  
25 tado tercero del Artículo 100 de la Ley, sintetizando así  
las novedades que se desean reivindicar:

NOTA DE REIVINDICACIONES

En resumen, el privilegio de explotación exclusi-  
va que se solicita, recaerá sobre las reivindicaciones si-  
30 guientes:

1473



189891

1  
5  
10  
15  
20  
25  
30

1a.- PORTA-TARJETAS PERFECCIONADO, caracterizado esencialmente porque está constituido por una carcasa hueca dotada de un paso longitudinal, la cual comprende interiormente un tambor rotativo sometido a la tensión de un resorte, comportando además dicho tambor el extremo de una funda transparente que asoma al exterior de la carcasa por su paso longitudinal, mientras que el otro extremo de la funda presenta un regresamiento de mayor anchura que el del propio paso longitudinal de la carcasa, de manera que el tambor interno, mediante la tracción del resorte, tiende a arrollar sobre su superficie a la funda transparente portadora de la tarjeta, actuando de tope que impide la total penetración de dicha funda en el interior de la carcasa el regresamiento de su extremo externo, el cual constituye además el asidero para, venciendo la tensión del resorte, extraer parcialmente la funda con la tarjeta del interior del porta-tarjetas.

2a.- Se reivindica por último, como objeto sobre el que ha de recaer el modelo de Utilidad que se solicita, "PORTA-TARJETAS PERFECCIONADO".

Todo tal y como queda descrito y reivindicado en la presente memoria que consta de seis páginas mecanografiadas y dibujos que se acompañan.

Madrid, 22 de marzo de 1973

BERNARDO UNGRIA  
p.p.

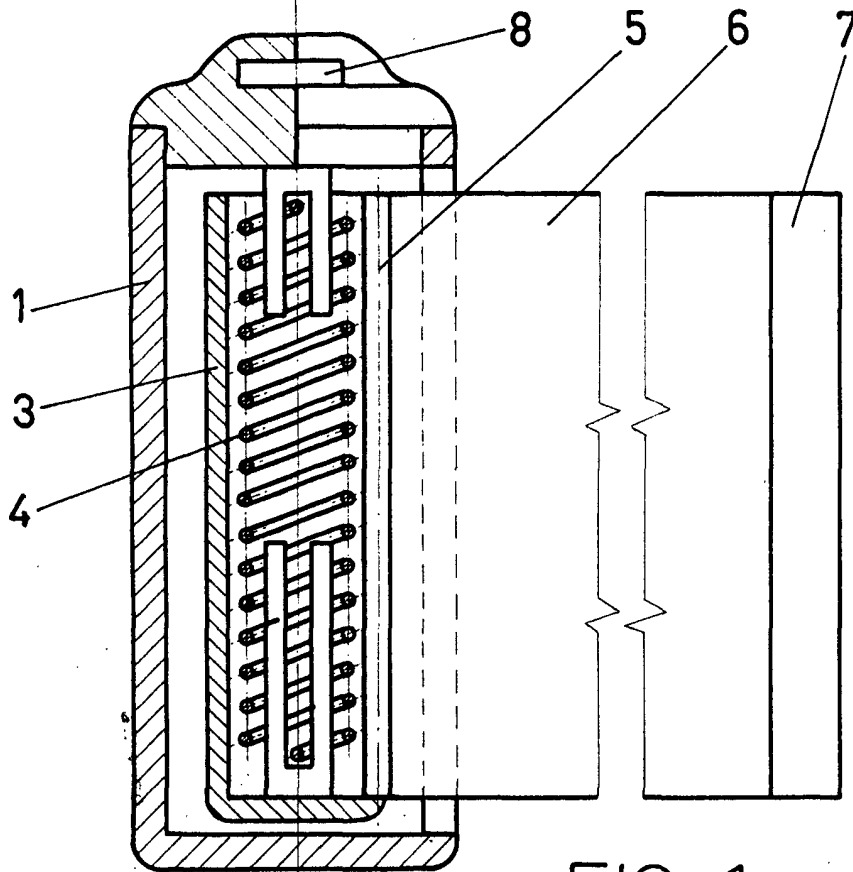


FIG - 1

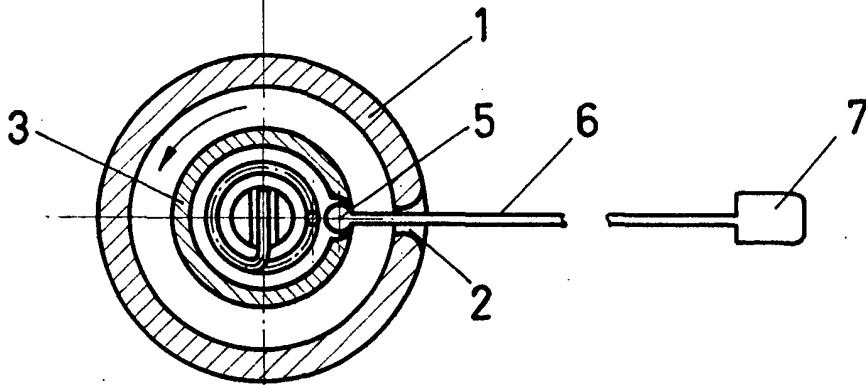


FIG - 2

ESCALA VARIABLE

Madrid, 22 de marzo de 1937

BERNARDO UNGRIA

P. P.