

189888 A475



No 189.888

MEMORIA DESCRIPTIVA

correspondiente a la solicitud de concesión de un

MODELO DE UTILIDAD

SOLICITANTE: TREMEFIL, S.A.

RESIDENCIA: Polígono Industrial San Lorenzo

VERGARA (GUIPUZCOA)

ENUNCIADO: "PARRILLA PARA COCINAS"

Prioridad: Patente n.º del

JF/RJ.

189888



1 El Estatuto vigente sobre Propiedad Industrial, de
26 de Julio de 1929, en su texto refundido publicado el 30
de Abril de 1930, establece los caracteres de patentabili-
5 objeto obtener ventajas sobre lo ya conocido, admitiendo
por consiguiente como patentables, las nuevas máquinas, a-
paratos, instrumentos, procesos de fabricación, etc. La am
plitud de conceptos previstos como patentables, ha llevado
al legislador a aclarar (Artº. 46) que la enumeración con-
10 tenida en dicho cuerpo legal es puramente enunciativa y no
limitativa, haciéndola extensiva incluso a los descubrimien-
tos de tipo científico (Artº. 47).

15 El Decreto de 26 de Diciembre de 1947, recogiendo
la Orden de 18 de Noviembre de 1935, confirma el criterio
legal de que también serán patentables los instrumentos, ob-
jetos, o partes de los mismos, que aporten a la función a
que son destinados, un beneficio o efecto nuevo, y en defi-
nitiva que constituyan una mejora sustancial sobre lo ante-
riormente conocido.

20 Pues bien, a tenor de lo expuesto, y en base al ar-
ticulado que recoge los conceptos expresados, debe conside-
rarse, que la invención a que se refiere la presente memo-
ria, constituye una novedad industrial, con características
y ventajas que la hacen merecedora del privilegio de explo-
25 tación exclusiva que por ella se solicita, premiando así
los méritos de quien aporta a la industria del país una me-
jora efectiva y precisamente comprendida entre las enuncia-
das por la Ley como patentables. (Arts. 46 y 47 en relación
con el 171, en su nueva redacción afectada por la Orden de
30 18 de Noviembre de 1.935).



189888

1 La presente invención, según se expresa en el enunciado de esta Memoria descriptiva, consiste en una parrilla para cocinas, y más concretamente a una parrilla constituida a base de perfiles de acero estirado en frío.

5 En la actualidad, las parrillas de cocina y similares, se fabrican exclusivamente por fundición. En consecuencia se obtiene un producto fácil que se rompe con relativa facilidad. Otro de los inconvenientes que presentan este tipo de parrillas, es la escasa adherencia del esmalte sobre estas parrillas obtenidas por fundición.

10 En líneas generales la presente invención consiste en una parrilla de cocinas, que está constituida a base de perfiles de acero, unidos entre sí mediante soldadura, y cuyos perfiles presentan su superficie ligeramente estriada con objeto de que el esmalte quede perfectamente adherido.

15 Para complementar la descripción que seguidamente se va a realizar y con el fin de ayudar a la mejor comprensión de las características del invento, se acompaña con la presente Memoria una hoja de dibujos en donde se ha representado una vista en perspectiva de un perfil constitutivo de la parrilla objeto de la presente invención.

20 A tenor del plano comentado, la parrilla para cocinas se constituye mediante una serie de tramos 1 de perfil de acero estirado en frío.

25 Todo estos tramos 1 se unen mediante soldadura.

El perfil 1 ofrece una sección trapecial isoscelesca con bases redondeadas.

30 La caras mayores del perfil 1 presentan una serie de estrias 2 longitudinales que forman diente de sierra.

189888¹⁷



1

El perfil 1 se corta en trozos de longitud determinada, que se unen posteriormente mediante soldadura, obteniéndose una parrilla de gran duración ya que el acero es prácticamente irrompible.

5

Por otra parte la pluralidad de estrias longitudinales 2 mejoran la adherencia del esmalte sobre el citado perfil 1, con lo cual su duración será más considerable.

10

No se considera necesario hacer más extensa esta descripción para que cualquier persona experta en la materia comprenda perfectamente cual es la idea que se desea registrar, así como las ventajas que de su realización industrial han de derivarse.

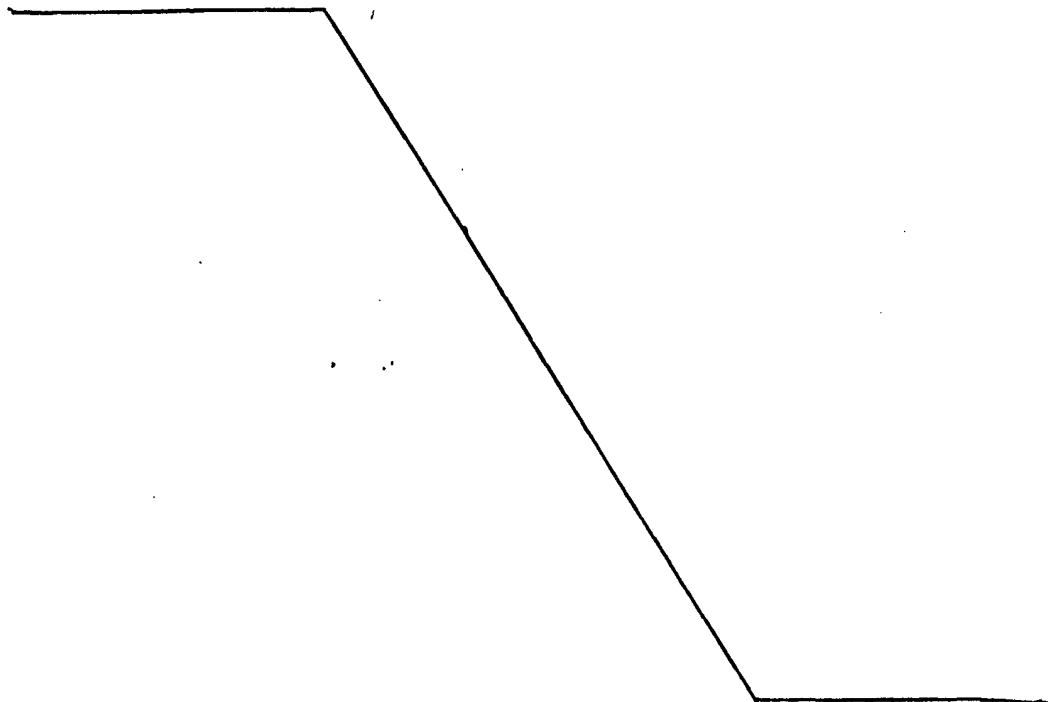
15

Por todo ello, y para evitar posibles imitaciones, se presenta esta solicitud pidiendo la explotación en exclusiva de la idea descrita, de acuerdo con las consideraciones y puntos que se desean reivindicar que se concretan en las páginas siguientes:

20

25

30



189888



1

Hecha la descripción a que se refiere la memoria que antecede, es preciso insistir en que los detalles de realización de la idea expuesta, pueden variar, es decir, que pueden sufrir pequeñas alteraciones, basadas siempre en los principios fundamentales de la idea, que son en esencia los que quedan reflejados en los párrafos de la descripción hecha. En efecto, el Artículo 48 del Estatuto vigente sobre Propiedad Industrial, establece como no patentables, en su apartado tercero, "los cambios de forma, dimensiones, proporciones y materias de un objeto ya patentado" fijando así el criterio del legislador en el sentido de que patentada una idea que pueda dar lugar a una realidad práctica e industrializable, nadie podrá apoyarse en ella para, a pretexto de haber introducido ligeras modificaciones, presentarla como nueva y propia.

5

10

15

20

Este principio, en cuanto al alcance de la protección del objeto patentado se refiere, se halla confirmado por numerosas Sentencias del Tribunal Supremo, y entre ellas, como más terminantes, en las de fechas 16 de octubre de 1954, 23 de enero de 1959, 20 de marzo de 1964 y otras.

25

Establecido el concepto expresado, en cuanto a la amplitud que debe darse a la protección solicitada, se redacta a continuación la Nota de Reivindicaciones, de acuerdo con lo que se establece en el último párrafo del apartado tercero del Artículo 100 de la Ley, sintetizando así las novedades que se desean reivindicar:

30

NOTA DE REIVINDICACIONES

En resumen, el privilegio de explotación exclusiva que se solicita, recaerá sobre las reivindicaciones siguientes:

- 6 189888



17 ABR 1973

1

1a.- PARRILLA PARA COCINAS, que esencialmente se caracteriza porque se constituye mediante una serie de tramos de perfil de acero estirado en frío, unidos entre sí - mediante soldadura, cuyo perfil ofrece una sección trapezoidal isoscélica con bases redondeadas, presentando las caras mayores de dicho perfil una serie de estrias longitudinales que forman diente de sierra.

5

10

2a.- Se reivindica por último como objeto sobre el que ha de recaer el Modelo de Utilidad que se solicita: "PARRILLA PARA COCINAS".

Todo conforme, queda descrito y reivindicado en la presente Memoria descriptiva que consta de seis páginas mecanografiadas y dibujos que se acompañan.

15

Madrid, 22 de Marzo de 1.973

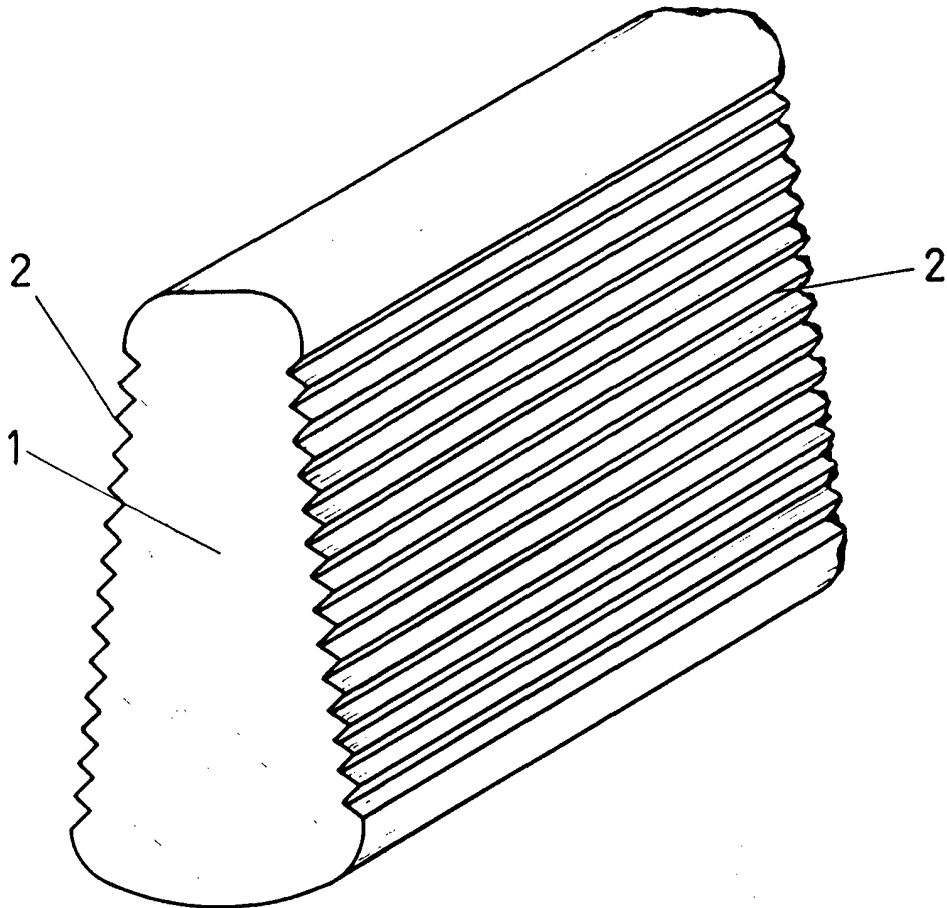
BERNARDO UNGRIA

P.P.

20

25

30



ESCALA VARIABLE

Madrid, 22 de Marzo de 1973

BERNARDO UNGRIA

P. P.