

189886

A63D  
HOLF



Nº 189.886

## MEMORIA DESCRIPTIVA

correspondiente a la solicitud de concesión de un...

### MODELO DE UTILIDAD

SOLICITANTE: D. MANUEL MENDEZ CORDON

RESIDENCIA: Calle San Carlos, 116 - ALICANTE

ENUNCIADO: "DISPOSITIVO ELECTROMECHANICO PERFECCIO  
NADO PARA JUEGO DE MESA"

Prioridad: Patente ..... n.º ..... del.....

JF/RJ.

189886



1 El Estatuto vigente sobre Propiedad Industrial, de  
26 de Julio de 1929, en su texto refundido publicado el 30  
de Abril de 1930, establece los caracteres de patentabili-  
5 objeto obtener ventajas sobre lo ya conocido, admitiendo  
por consiguiente como patentables, las nuevas máquinas, a-  
paratos, instrumentos, procesos de fabricación, etc. La am  
plitud de conceptos previstos como patentables, ha llevado  
al legislador a aclarar (Artº. 46) que la enumeración con-  
10 tenida en dicho cuerpo legal es puramente enunciativa y no  
limitativa, haciéndola extensiva incluso a los descubrimien-  
tos de tipo científico (Artº. 47).

15 El Decreto de 26 de Diciembre de 1947, recogiendo  
la Orden de 18 de Noviembre de 1935, confirma el criterio  
legal de que también serán patentables los instrumentos, ob-  
jetos, o partes de los mismos, que aporten a la función a  
que son destinados, un beneficio o efecto nuevo, y en defi-  
nitiva que constituyan una mejora sustancial sobre lo ante-  
riormente conocido.

20 Pues bien, a tenor de lo expuesto, y en base al ar-  
ticulado que recoge los conceptos expresados, debe conside-  
rarse, que la invención a que se refiere la presente memo-  
ria, constituye una novedad industrial, con características  
y ventajas que la hacen merecedora del privilegio de explo-  
tación exclusiva que por ella se solicita, premiando así  
25 los méritos de quien aporta a la industria del país una me-  
jora efectiva y precisamente comprendida entre las enuncia-  
das por la Ley como patentables. (Arts. 46 y 47 en relación  
con el 171, en su nueva redacción afectada por la Orden de  
30 18 de Noviembre de 1.935).



189806 17

1

La presente invención, según se expresa en el enunciado de esta Memoria descriptiva, se refiere a un dispositivo electromecánico para juego de mesa, que ha sido considerablemente perfeccionado en algunos aspectos fundamentales, en orden a mejorar su funcionamiento y eficacia.

5

Aunque la invención se refiere, tal y como se ha expresado solamente a algunas partes del dispositivo, va a explicarse éste desde un punto de vista general, con objeto de que se comprenda mejor como es su forma de trabajo y como queda beneficiado con las modificaciones de que se trata. Esto, no obstante, la novedad recae solamente sobre aquellos puntos que se describen en las reivindicaciones adjuntas.

10

15

En líneas generales, el dispositivo es aplicable a juegos de mesa del tipo de los que presentan su superficie de juego a base de un tablero inclinado y cerrado superiormente por una caja transparente, comportando dicho tablero disposiciones de bandas elásticas para rebote de la bola, así como palancas situadas en la zona más baja del referido tablero para el lanzamiento de la bola.

20

25

El dispositivo comprende una serie de electroimanes que accionan una rueda con un brazo radial, el cual posiciona a una plataforma en una colisa existente en el tablero de juego, según una amplitud de recorrido regulado por un dispositivo temporizador.

30

Para complementar la descripción que seguidamente se va a realizar y con el fin de ayudar a la mejor comprensión de las características del invento, se acompaña con la presente memoria un juego de dibujos en donde se ha representado lo siguiente:



189886 11

1 La figura 1ª muestra una vista en planta superior del tablero de juego.

5 La figura 2ª corresponde a una vista en alzado lateral del conjunto que forman el mecanismo del electroimán, la rueda libre, el brazo radial y la plataforma desplazable.

La figura 3ª representa una vista en sección de la rueda libre acoplada sobre su eje.

10 Por último la figura 4ª corresponde a una vista en planta inferior del tablero de juego.

15. A tenor de los planos comentados, el dispositivo electromecánico perfeccionado para juego de mesa, presenta una superficie de juego constituida por un tablero 1 inclinado que se encuentra cerrado superiormente por una caja transparente.

El tablero 1 dispone de bandas elásticas 2 para rebote de la bola que interviene en el juego, así como palancas 3 situadas en la zona más baja del referido tablero 1, para lanzamiento de la bola.

20 En la zona superior del tablero 1 se encuentran una serie de dianas intercaladas entre salientes 4 de rebote elásticos.

Cada diana está formada mediante dos delgas 5 y 6 contactoras.

25 Estas delgas son susceptibles de cerrar un circuito formado por un electroimán 7 cuyo núcleo 8 atrae a un trinquete 9 basculante, el cual se encuentra en contacto con una rueda dentada 10 dispuesta libremente sobre un árbol rotativo 11.

30 La rueda 10 se encuentra en contacto permanente -

189886



con otra rueda 12 solidaria del árbol rotativo 11.

La rueda libre 10 presenta solidariamente un brazo radial 13 que por su extremo queda articulado a una varilla de mando 14, y ésta a su vez a una plataforma 15 dispuesta en el interior de una colisa 16 prevista en el cabezal 17 de la mesa de juego.

La rueda libre 10 queda embragada bajo el empuje de dos resortes coaxiales 18 y 19.

El desplazamiento de la plataforma 15 se realiza según una amplitud regulada por un dispositivo temporizador de avance 20, cuyo circuito lo cierra un interruptor 21 que acciona el propio trinquete 9 en su movimiento de liberación de la rueda dentada.

Este dispositivo comprende además un segundo temporizador 22 de retroceso de las plataformas móviles 15.

A la vista de esta estructura el funcionamiento del dispositivo electromecánico perfeccionado para juego de mesas, es como a continuación se detalla:

Las delgas 5 y 6 contactoras actúan bajo el impacto de la bola como interruptor automático de cierre del circuito del electroimán 7, cuyo núcleo 8 atrae al trinquete 9 basculante produciendo la liberación de la rueda dentada 10 que se encuentra libre sobre el árbol rotativo 11 y embragada bajo el empuje de los resortes coaxiales 18 y 19 sobre la rueda 12 que le transmite movimiento de rotación a través del cual su brazo radial 13 hace desplazarse a la varilla de mando 14, y ésta a su vez arrastra a la plataforma 15 por la colisa 16, según una amplitud de recorrido regulado por el dispositivo temporizador de avance 20, cuyo circuito lo cierra el interruptor 21 que -

189886



1

acciona el propio trinquete 9 en su movimiento basculante de liberación de la rueda dentada 10, abriéndose dicho - circuito del temporizador 20 bajo la recuperación del propio trinquete 9 al interrumpirse la actuación sobre el mismo del electroimán 7.

5

El temporizador de retroceso 22 de las plataformas móviles 15, regula el tiempo de duración de la partida, transcurrido el cual, mediante su actuación se produce la inversión del sentido de giro del árbol rotativo 11, liberando a todos los trinquetes 9 y el embrague entre las - ruedas dentadas 10 y las ruedas fijas 12, con el consiguiente desplazamiento del brazo 13 radial de cada rueda libre 10, que a través de la correspondiente varilla 14 de mando hace retroceder a la plataforma móvil 15 correspondiente, hasta su posición inicial a partir de la cual puede desarrollarse otra partida.

10

15

No se considera necesario hacer más extensa esta descripción para que cualquier persona experta en la materia comprenda perfectamente cual es la idea que se desea registrar y cuales son las ventajas que de su realización industrial han de derivarse.

20

Por todo ello y para evitar posibles imitaciones, se presenta esta solicitud pidiendo la explotación en exclusiva de la idea expuesta, de acuerdo con las consideraciones y puntos que se desean reivindicar que se concretan en las páginas siguientes:

25

-----  
-----  
-----  
-----

30



1973

189.886

1 Hecha la descripción a que se refiere la memoria  
que antecede, es preciso insistir en que los detalles de  
realización de la idea expuesta, pueden variar, es decir,  
que pueden sufrir pequeñas alteraciones, basadas siempre  
5 en los principios fundamentales de la idea, que son en esen-  
cia los que quedan reflejados en los párrafos de la descrip-  
ción hecha. En efecto, el Artículo 48 del Estatuto vigente  
sobre Propiedad Industrial, establece como no patentables,  
en su apartado tercero, "los cambios de forma, dimensiones,  
10 proporciones y materias de un objeto ya patentado" fijando  
así el criterio del legislador en el sentido de que paten-  
tada una idea que pueda dar lugar a una realidad práctica  
e industrializable, nadie podrá apoyarse en ella para, a  
pretexto de haber introducido ligeras modificaciones, pre-  
sentarla como nueva y propia.  
15

Este principio, en cuanto al alcance de la protec-  
ción del objeto patentado se refiere, se halla confirmado  
por numerosas Sentencias del Tribunal Supremo, y entre -  
ellas, como más terminantes, en las de fechas 16 de octubre  
de 1954, 23 de enero de 1959, 20 de marzo de 1964 y otras.  
20

Establecido el concepto expresado, en cuanto a la  
amplitud que debe darse a la protección solicitada, se re-  
dacta a continuación la Nota de Reivindicaciones, de acuer-  
do con lo que se establece en el último párrafo del apar-  
tado tercero del Artículo 100 de la Ley, sintetizando así  
25 las novedades que se desean reivindicar:

#### NOTA DE REIVINDICACIONES

En resumen, el privilegio de explotación exclusi-  
va que se solicita, recaerá sobre las reivindicaciones si-  
guientes:  
30

189886



1973

1

5

10

15

20

25

30

14.- DISPOSITIVO ELECTROMECHANICO PERFECCIONADO -  
PARA JUEGO DE MESA, del tipo en el cual, la superficie de  
juego la constituye un tablero inclinado que se encuentra  
cerrado superiormente por una caja transparente, compor -  
tando dicho tablero disposiciones de bandas elásticas pa -  
ra rebote de la bola que interviene en el juego, así co -  
mo palancas situadas en la zona más baja del referido ta -  
blero, para lanzamiento de la bola, caracterizado esen - -  
cialmente porque la zona más alta del repetido tablero pre -  
senta dispuestas una serie de dianas intercaladas entre sa -  
lientes de rebote estáticos, cuyas dianas están formadas  
mediante dos delgas contactoras que actúan bajo el impacto  
de la bola como interruptor automático de cierre del cir -  
cuito de un electroimán cuyo núcleo atrae a un trinquete -  
basculante produciendo la liberación de una rueda dentada -  
dispuesta libre sobre un árbol rotativo, hallándose la su -  
perficie de dicha rueda en permanente contacto con otra -  
que es solidaria del árbol rotativo soporte de ambas, pre -  
sentando solidariamente la rueda libre un brazo radial -  
que por su extremo queda articulado a una varilla de man -  
do de una plataforma dispuesta en el interior de una coli -  
sa prevista en el cabezal de la mesa de juego, de forma -  
que, mediante el giro del trinquete, la rueda libre queda  
embragada bajo el empuje de sendos resortes coaxiles so -  
bre la rueda contigua giratoria que le transmite movimien -  
to de rotación a través del cual su brazo radial hace des -  
plazarse a la varilla, y ésta a su vez arrastra a la pla -  
taforma, según una amplitud de recorrido regulado por un -  
dispositivo temporizador de avance, cuyo circuito lo cie -  
rra un interruptor que acciona el propio trinquete en su -

189886



17 ABR 1973

1  
5  
10  
15  
20  
25  
30

movimiento basculante de liberación de la rueda dentada, -  
abriéndose dicho circuito del temporizador bajo la recupe-  
ración del propio trinquete al interrumpirse la actuación-  
sobre el mismo del electroiman, con la particularidad ade-  
más de que el dispositivo comprende un segundo temporiza -  
dor de retroceso de las plataformas móviles, cuyo disposi-  
tivo regula el tiempo de duración de la partida, transcu-  
rrido el cual, mediante su actuación, se produce la inver-  
sión del sentido de giro del árbol rotativo, liberación de  
todos los trinquetes y embrague entre pares de ruedas con-  
el consiguiente desplazamiento del brazo de cada rueda li-  
bre que a través de la correspondiente varilla hace retro-  
ceder a la plataforma hasta su posición inicial a partir-  
de la cual puede desarrollarse otra partida.

2ª.- Se reivindica por último, como objeto sobre-  
el que ha de recaer el Modelo de Utilidad que se solicita,  
"DISPOSITIVO ELECTROMECHANICO PERFECCIONADO PARA JUEGO DE -  
MESA".

Todo tal y como queda descrito y reivindicado en-  
la presente memoria que consta de nueve páginas mecanogra-  
fiadas y dibujos que se acompañan.

Madrid, 22 de marzo de 1.973

BERNARDO UNGRIA  
P.P.



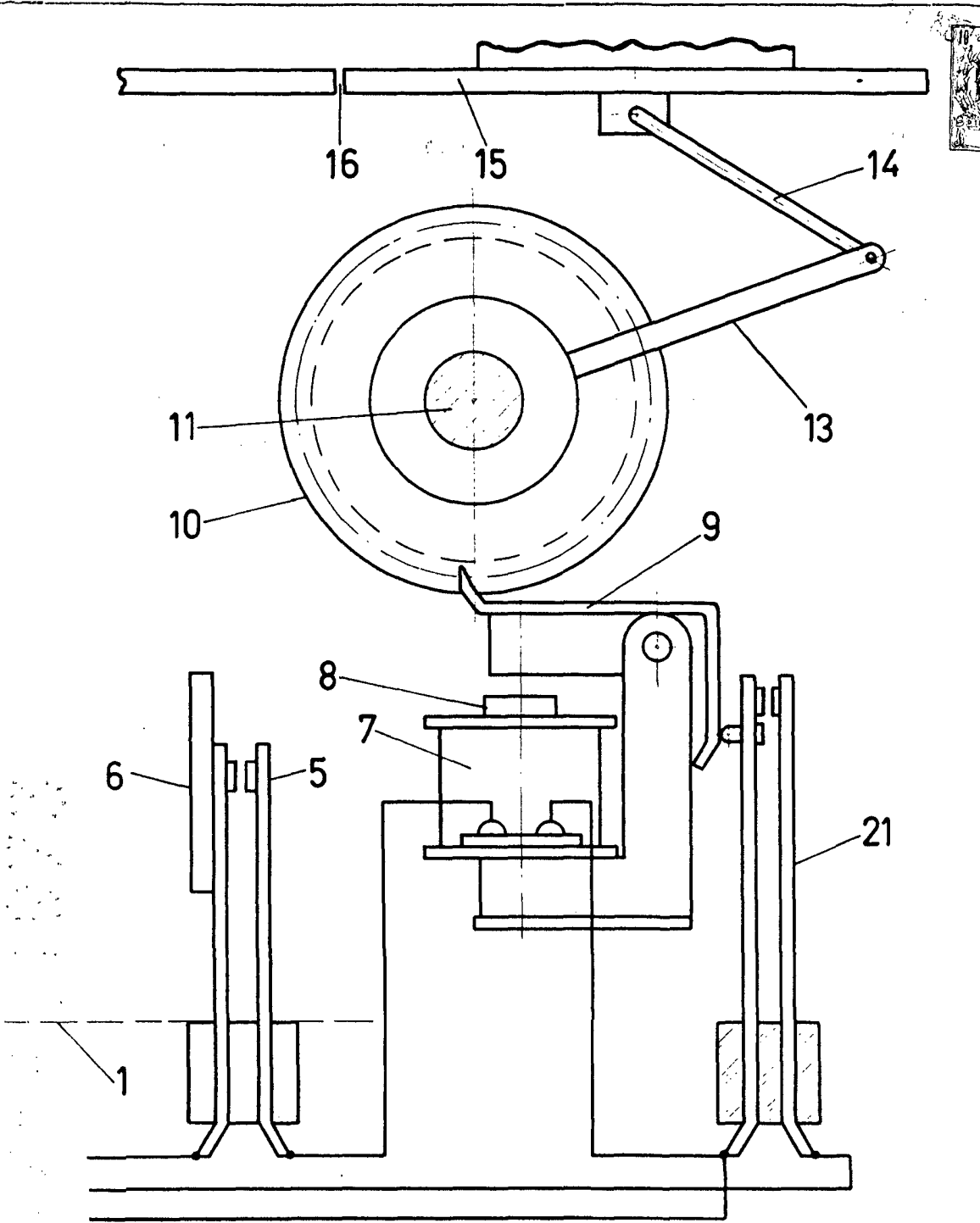


FIG-2

ESCALA VARIABLE

Madrid, 22 de Marzo de 1973

BERNARDO UNGRIA

P. P.

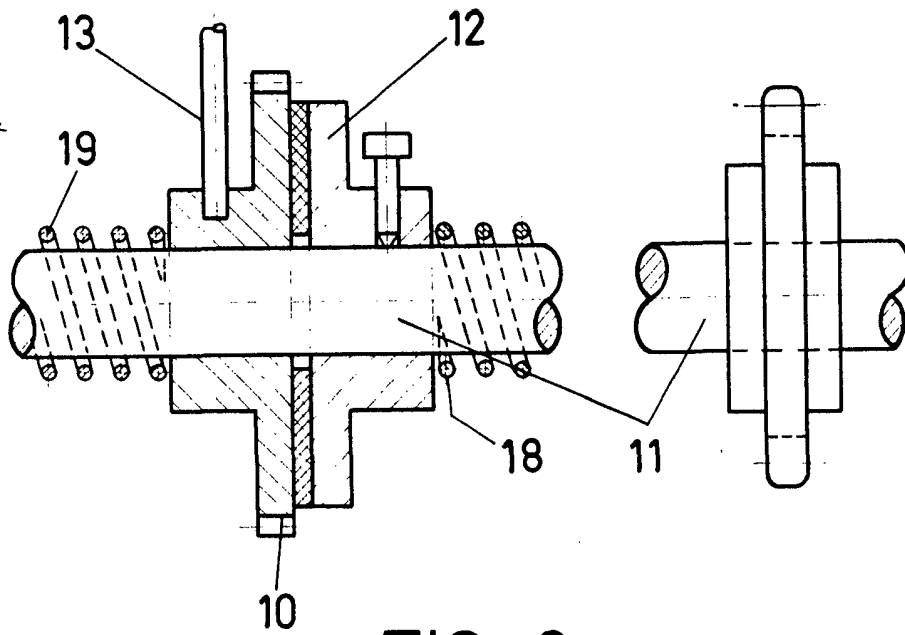


FIG-3

ESCALA VARIABLE

Madrid, 22 de Marzo de 1973

BERNARDO UNGRIA

P. P.

197  
22  
ACTS  
MARZO 1973  
BERNARDO UNGRIA

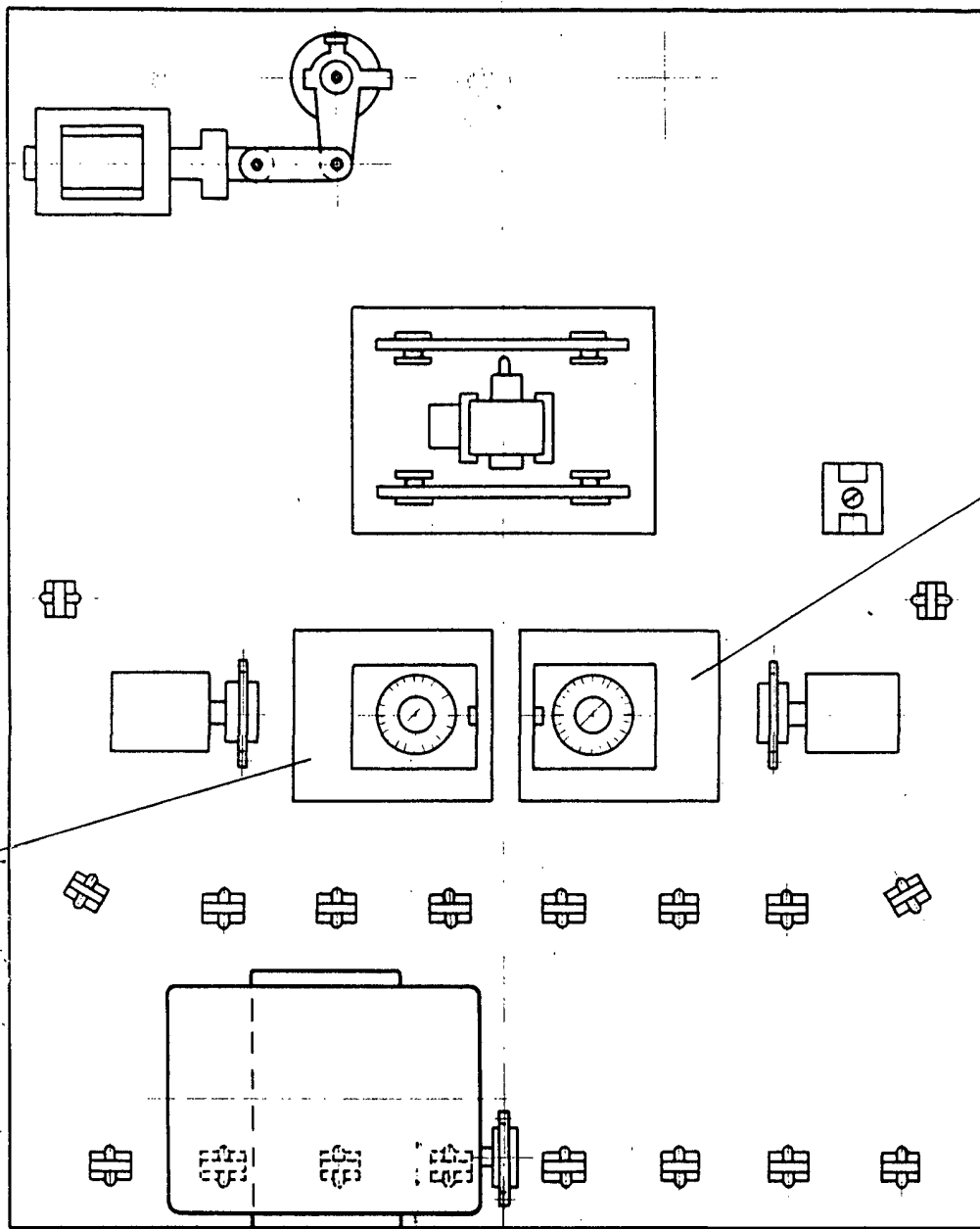


FIG-4

ESCALA VARIABLE  
Madrid, 22 de Marzo de 1973  
BERNARDO UNGRIA  
P. P.