

189885

E03D



No. 189.885

MEMORIA DESCRIPTIVA

correspondiente a la solicitud de concesión de un...

MODELO DE UTILIDAD

SOLICITANTE: IDROLS, S.L.

RESIDENCIA: Avda. de Valencia Km. 62,8.- CASTELLON.

ENUNCIADO: "DISPOSITIVO DE ACCIONAMIENTO PARA DESCARGADORES DE CISTERNAS DE INODOROS".

Prioridad: Patente n.º del

MJ/S

-1-

189885



1 El Estatuto vigente sobre Propiedad Industrial, de
26 de Julio de 1929, en su texto refundido publicado el 30
de Abril de 1930, establece los caracteres de patentabili-
5 dade de las invenciones de tipo industrial que tienen por
objeto obtener ventajas sobre lo ya conocido, admitiendo
por consiguiente como patentables, las nuevas máquinas, a-
paratos, instrumentos, procesos de fabricación, etc. La am-
plitud de conceptos previstos como patentables, ha llevado
al legislador a aclarar (Artº. 46) que la enumeración con-
10 tenida en dicho cuerpo legal es puramente enunciativa y no
limitativa, haciéndola extensiva incluso a los descubrimien-
tos de tipo científico (Artº. 47).

15 El Decreto de 26 de Diciembre de 1947, recogiendo
la Orden de 18 de Noviembre de 1935, confirma el criterio
legal de que también serán patentables los instrumentos, ob-
jetos, o partes de los mismos, que aporten a la función a
que son destinados, un beneficio o efecto nuevo, y en defi-
nitiva que constituyan una mejora sustancial sobre lo ante-
riormente conocido.

20 Pues bien, a tenor de lo expuesto, y en base al ar-
ticulado que recoge los conceptos expresados, debe conside-
rarse, que la invención a que se refiere la presente memo-
ria, constituye una novedad industrial, con características
y ventajas que la hacen merecedora del privilegio de explo-
25 tación exclusiva que por ella se solicita, premiando así
los méritos de quien aporta a la industria del país una me-
jora efectiva y precisamente comprendida entre las enuncia-
das por la Ley como patentables. (Arts. 46 y 47 en relación
con el 171, en su nueva redacción afectada por la Orden de
30 18 de Noviembre de 1.935).



1

Esta invención consiste en un dispositivo de accionamiento para descargadores de cisternas de inodoros que es notable por el hecho de que el obturador del orificio de descarga de la cisterna que normalmente se encuentra apoyado sobre el correspondiente asiento, será movido, para producir la descarga de agua, en virtud de un empuje que sobre la parte inferior de dicho vástago se realizará al traccionar de la tradicional cadena que obligará a bascular a la palanca que transmitirá el movimiento de basculación, transformándolo en un movimiento vertical, a un brazo que será el que empuje de abajo hacia arriba por la parte inferior a dicho vástago obturador, en contra de lo que tradicionalmente sucede en los descargadores de cisternas, en los que el vástago es traccionado por su parte superior.

5

10

15

El dispositivo propiamente dicho que es movido en sentido axial por el extremo de una palanca basculante traccionada opuestamente por una cadena, está compuesto de dos piezas, que son las que fundamentalmente constituyen el objeto de esta invención, de modo que se relacionan entre sí con posibilidad de regulación, lográndose así obtener una variación en cuanto a la longitud de tal brazo empujador y consecuentemente modificar el recorrido de empuje que es necesario realizar sobre el vástago de obturación, que puede ser motivado, tal necesidad de modificación del recorrido del empuje, por efecto de una pérdida de estanqueidad en cuanto a la junta del vástago obturador respecto al asiento sobre el que ha de permanecer cuando el dispositivo que se propone está inoperante.

20

25

30

Con el fin de que la invención se comprenda mejor se describe a continuación con detalle teniendo en

189885



1 cuenta el plano adjunto en el que se muestra lo siguiente:

Figura 1ª, vista en alzado y sección del objeto de esta invención acoplado al conducto de descarga de una cisterna para inodoros que está parcialmente representada en línea de trazo discontinuo al igual que en las mismas condiciones se ha mostrado el vástago obturador de dicho conducto de descarga.

5
10 Figura 2ª, muestra en una perspectiva y posición de montaje las dos partes que componen el brazo deslizante en sentido vertical que ha de empujar al medio de obturación del conducto de descarga de la cisterna de inodoros.

15
20
25
30 En dichas figuras el manguito inferior del montaje para la descarga de la cisterna se referencia con 1 y está acoplado, como claramente se muestra en la figura 1ª en el orificio 2 existente en el fondo de la cisterna 3, a continuación del cual se aprecia el tubo 4 de descarga de agua hacia el inodoro. La referencia 5 indica el paso de comunicación del manguito 1 y el tubo 4 en cuyo paso se situará el brazo móvil que es el objeto de la invención y que se referencia genéricamente con 6 a una de sus partes en tanto que 14 es la que completará el conjunto de este brazo empujador. El brazo móvil 6 incorpora nervios radiales que se indican con 7 en tanto que la pieza complementaria 14 que es una especie de placa, dispone de una ranura alargada que se indica con 8, así como de un apéndice roscado que junto con un orificio asimismo roscado existente en uno de los extremos del brazo 6 formarán los medios 15 para acoplamiento regulable de las piezas 6 y 8 componentes del dispositivo que se propone en su parte más fundamental.



189885

1 Hecha la descripción a que se refiere la memoria
que antecede, es preciso insistir en que los detalles de
realización de la idea expuesta, pueden variar, es decir,
que pueden sufrir pequeñas alteraciones, basadas siempre
5 en los principios fundamentales de la idea, que son en esen-
cia los que quedan reflejados en los párrafos de la descrip-
ción hecha. En efecto, el Artículo 48 del Estatuto vigente
sobre Propiedad Industrial, establece como no patentables,
en su apartado tercero, "los cambios de forma, dimensiones,
10 proporciones y materias de un objeto ya patentado" fijando
así el criterio del legislador en el sentido de que paten-
tada una idea que pueda dar lugar a una realidad práctica
e industrializable, nadie podrá apoyarse en ella para, a
pretexto de haber introducido ligeras modificaciones, pre-
sentarla como nueva y propia.
15

Este principio, en cuanto al alcance de la protec-
ción del objeto patentado se refiere, se halla confirmado
por numerosas Sentencias del Tribunal Supremo, y entre -
ellas, como más terminantes, en las de fechas 16 de octubre
20 de 1954, 23 de enero de 1959, 20 de marzo de 1964 y otras.

Establecido el concepto expresado, en cuanto a la
amplitud que debe darse a la protección solicitada, se re-
dacta a continuación la Nota de Reivindicaciones, de acuer-
do con lo que se establece en el último párrafo del apar-
tado tercero del Artículo 100 de la Ley, sintetizando así
25 las novedades que se desean reivindicar:

NOTA DE REIVINDICACIONES

En resumen, el privilegio de explotación exclusi-
va que se solicita, recaerá sobre las reivindicaciones si-
30 guientes:



189885

1

1a.- DISPOSITIVO DE ACCIONAMIENTO PARA DESCARGA -
DORES DE CISTERNAS DE INODOROS, caracterizado esencialmen-
te porque el manguito inferior dispuesto en el orificio -
del fondo de la cisterna, y el tubo de descarga que rosca-
sobre el cuello de dicho manguito, presentan alojado en -
su paso central un brazo axil móvil verticalmente y dotado
de nervios radiales de guía, disponiendo dicho brazo de u-
na colisa inferior en la que se aloja libremente el ex -
tremo de una palanca transversal respecto de dicho tubo de
descarga, contando este último lateralmente con un punto-
de apoyo para la palanca formado por una rótula, constitu-
yendo la extremidad de palanca sobresaliente del tubo la -
zona de mando sobre el dispositivo, entretanto el extremo-
superior de dicho brazo móvil axil en sus desplazamiento,
actúa sobre la base inferior del vástago obturador central
albergado en la campana externa.

5

10

15

20

25

2a.- DISPOSITIVO DE ACCIONAMIENTO PARA DESCARGADO
RES DE CISTERNAS DE INODOROS, según reivindicación ante -
rior, caracterizado porque el brazo axil se encuentra for-
mado mediante dos tramos regulables entre sí en separación
o aproximación a través de un elemento de acople convencio-
nal, de manera que a través de la actuación sobre uno de -
dichos tramos se consigue selectivamente una modificación
de la longitud de dicho brazo axil y, consiguientemente, -
una variación en el recorrido de empuje del extremo supe -
rior del referido brazo sobre la base del vástago obtura -
dor albergado en la campana.

30

3a.- Se reivindica por último, como objeto sobre-
el que ha de recaer el modelo de Utilidad que se solicita,
" DISPOSITIVO DE ACCIONAMIENTO PARA DESCARGADORES DE CISTE

189885



1

NAS DE INODOROS".

Todo tal y como queda descrito y reivindicado en la presente memoria descriptiva que consta de ocho páginas mecanografiadas y dibujos adjuntos.

5

Madrid, 22 Marzo 1973

BERNARDO UNGRIA

P.P.

10

15

20

25

30

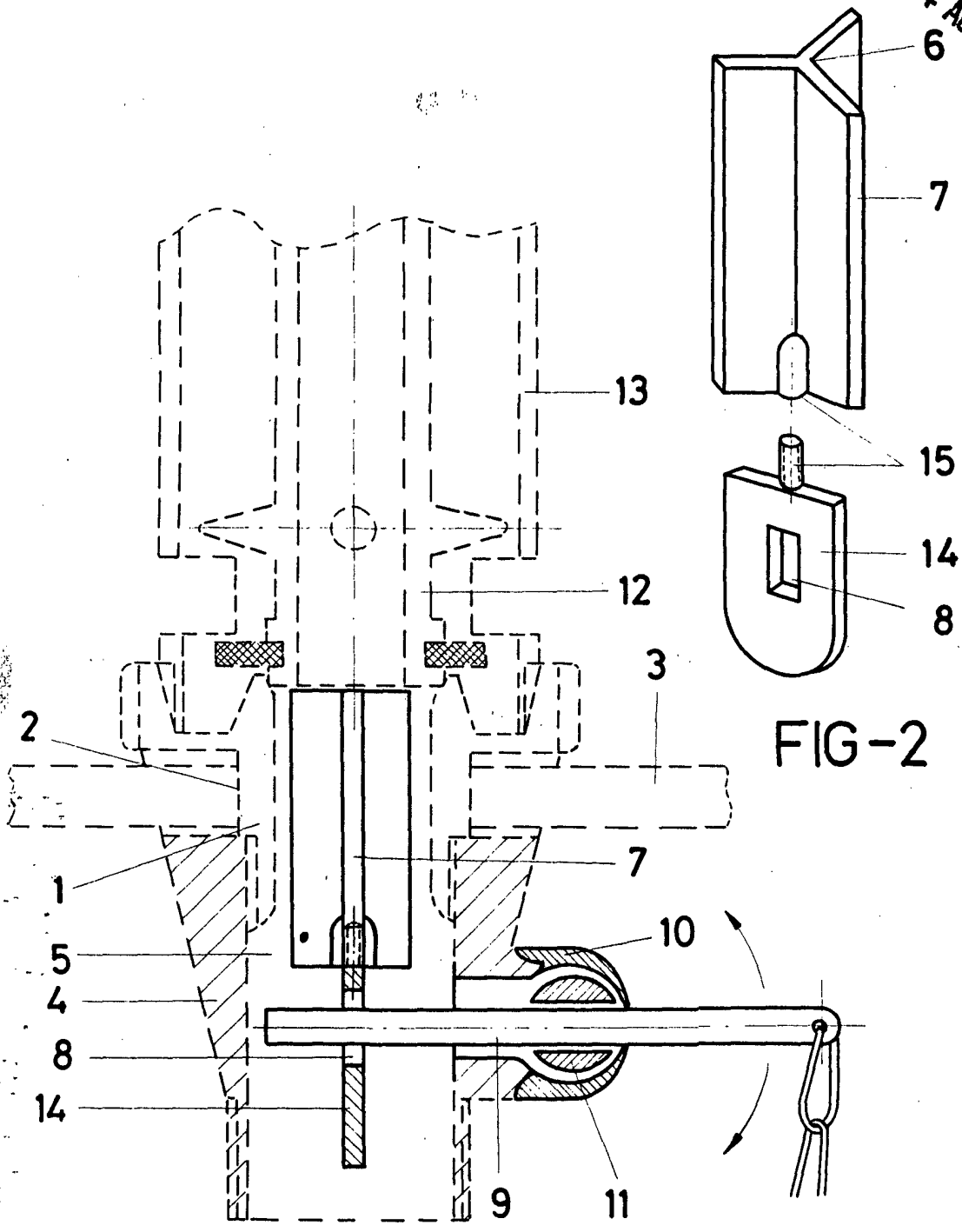


FIG-2

FIG-1

ESCALA VARIABLE

Madrid, 22 de marzo de 1973

BERNARDO UNGRIA

P. P.