

189883

906M



Nº 189.883

MEMORIA DESCRIPTIVA

correspondiente a la solicitud de concesión de un

MODELO DE UTILIDAD

SOLICITANTE: MARIBAR, S.L.

RESIDENCIA: TABERNES DE VALLDIGNA (Valencia) a
200 m. del cruce de Tabernes con la Crtra. General
de Valencia-Alicante.

ENUNCIADO: "MARCADOR DE TANTOS",
.....
.....

Prioridad: Patente n.º del.....

anr.-



189883

1 El Estatuto vigente sobre Propiedad Industrial, de
26 de Julio de 1929, en su texto refundido publicado el 30
de Abril de 1930, establece los caracteres de patentabili-
5 objeto obtener ventajas sobre lo ya conocido, admitiendo
por consiguiente como patentables, las nuevas máquinas, a-
paratos, instrumentos, procesos de fabricación, etc. La am
plitud de conceptos previstos como patentables, ha llevado
al legislador a aclarar (Artº. 46) que la enumeración con-
10 tenida en dicho cuerpo legal es puramente enunciativa y no
limitativa, haciéndola extensiva incluso a los descubrimien-
tos de tipo científico (Artº. 47).

El Decreto de 26 de Diciembre de 1947, recogiendo
la Orden de 18 de Noviembre de 1935, confirma el criterio
15 legal de que también serán patentables los instrumentos, ob
jetos, o partes de los mismos, que aporten a la función a
que son destinados, un beneficio o efecto nuevo, y en defi-
nitiva que constituyan una mejora sustancial sobre lo ante
riormente conocido.

20 Pues bien, a tenor de lo expuesto, y en base al ar
ticulado que recoge los conceptos expresados, debe conside-
rarse, que la invención a que se refiere la presente memo-
ria, constituye una novedad industrial, con características
y ventajas que la hacen merecedora del privilegio de explo-
25 tación exclusiva que por ella se solicita, premiando así
los méritos de quien aporta a la industria del país una me-
jora efectiva y precisamente comprendida entre las enuncia-
das por la Ley como patentables. (Arts. 46 y 47 en relación
con el 171, en su nueva redacción afectada por la Orden de
30 18 de Noviembre de 1.935).



189883

1 Este invento se destina a un marcador de tan-
tos del tipo de los que pueden ser anclados sobre un obje-
to o pared, pero caracterizado esencialmente por estar for-
mado por una pletina rectangular provista de un rehundido
5 frontal donde estan impresos los números, y por comportar
una corredera deslizable sobre la pletina y provista de -
una ventana que encara con los números impresos, comportan-
do el conjunto corredera pletina elementos para el centra-
do de cada tanto mediante pivotes y muescas.

10 Con objeto de que la estructura del marcador
que seguidamente se va a describir, se comprenda mejor, se
acompaña de una hoja de planos en los que de modo esquemá-
tico se representa lo siguiente:

15 La fig. 1ª. es un corte en vista lateral de la
corredera y la pletina rectangular, en despiece.

La fig. 2ª. representa las dos piezas de la
figura 1ª, en el mismo corte, cuando están acopladas.

La fig. 3ª. es una vista frontal del marcador
cuando la corredera está situada sobre el número 3.

20 En los planos se reseña con (1), la pletina,
que en las figuras primera y segunda muestra una sección
central sensiblemente rectangular a cuyos lados superior e
inferior existen dos alerones, que por la cara anterior -
terminan en una porción conformada por pmos diédricos agu-
25 dos, de los cuales el frontal (2) es paralelo a la superfi-
cie del objeto o pared sobre el que se fijará el marcador.
En el plano frontal anteriormente reseñado con (2), y en
su porción central, existe una depresión (3) que se extien-
de hasta la casi totalidad de la pletina, en dirección longi-
tudinal y sobre cuyo fondo se imprimen signos numéricos (4)

30

189883



1 (tantos como en la finalidad a que se destine se prevea).

Sobre los bordes longitudinales de la depresión, se practican muescas superiores e inferiores (6) coincidentes con los signos numéricos.

5 Por la cara anterior de la pletina y en porciones próximas a sus extremos, existen unos resaltes (7), que en el modelo preferente de fabricación son longitudinales y transversales al eje mayor de simetría de la pletina.

10 En la parte posterior de la pletina y alojado en una acanaladura longitudinal existen espigones (8) con los que la pletina puede ser fijada sobre el objeto o pared, la forma de estos pivotes es conocida y variable en función de los objetos sobre los que se acople.

15 La corredera (9) está conformada por una placa rectangular y presenta por su cara posterior unos cuerpos emergidos (10) con dirección oblicua, operativamente dispuestos para acoplarse sobre la cara igualmente oblicua de los alerones de la pletina, con lo cual la referida corredera puede deslizarse en sentido axial a la pletina.

20 La referida corredera, está provista de una ventana (11) centrada sobre su superficie anterior y taladrándola, en tanto que por la cara posterior y a ambos lados de la ventana comporta pivotes (12) que se sitúan sobre el eje mayor de simetría de la repetida ventana; quedando operativamente dispuestos para acoplarse sobre las muescas situadas próximas a los signos numéricos, y con posibilidad de alojarse los pivotes en las muescas.

25 El usuario puede señalar la situación del tanteo sobre el marcador, desplazando la corredera hasta que la ventana coincida con el número correspondiente.

30

189883



1 Hecha la descripción a que se refiere la memoria
que antecede, es preciso insistir en que los detalles de
realización de la idea expuesta, pueden variar, es decir,
que pueden sufrir pequeñas alteraciones, basadas siempre
5 en los principios fundamentales de la idea, que son en esen-
cia los que quedan reflejados en los párrafos de la descrip-
ción hecha. En efecto, el Artículo 48 del Estatuto vigente
sobre Propiedad Industrial, establece como no patentables,
en su apartado tercero, "los cambios de forma, dimensiones,
10 proporciones y materias de un objeto ya patentado" fijandó
así el criterio del legislador en el sentido de que paten-
tada una idea que pueda dar lugar a una realidad práctica
e industrializable, nadie podrá apoyarse en ella para, a
pretexto de haber introducido ligeras modificaciones, pre-
15 sentarla como nueva y propia.

Este principio, en cuanto al alcance de la protec-
ción del objeto patentado se refiere, se halla confirmado
por numerosas Sentencias del Tribunal Supremo, y entre -
ellas, como más terminantes, en las de fechas 16 de octubre
20 de 1954, 23 de enero de 1959, 20 de marzo de 1964 y otras.

Establecido el concepto expresado, en cuanto a la
amplitud que debe darse a la protección solicitada, se re-
dacta a continuación la Nota de Reivindicaciones, de acuer-
do con lo que se establece en el último párrafo del apar-
25 tado tercero del Artículo 100 de la Ley, sintetizando así
las novedades que se desean reivindicar:

NOTA DE REIVINDICACIONES

En resumen, el privilegio de explotación exclusi-
va que se solicita, recaerá sobre las reivindicaciones si-
30 guientes:



189883

1

1a. MARCADOR DE TANTOS, caracterizado esencialmente porque está constituido por una pletina rectangular dotada de una depresión central, dispuesta longitudinalmente, provista de signos numéricos, encontrándose además -
5 dispuestos paralelamente en cada uno de los bordes longitudinales de la depresión y a la altura de cada signo unas muescas, mientras que en los extremos de la mencionada pletina y sobre su cara vista existen unos resaltes; en tanto -
10 que acoplado sobre los bordes de dicha pletina se encuentra anclada, con caracter deslizante longitudinalmente, una corredera dotada de una ventana central y de sendos pivotes posteriores situados sobre dos zonas opuestas de la ventana de manera que la penetración de cada uno de estos pivotes en las muescas de la pletina determina el centrado de la -
15 ventana, sobre uno de los signos comprendidos en la pletina base, resultando visible dicho signo a través de la ventana, comportando la referida pletina unos espigones posteriores para el anclaje del conjunto sobre un objeto.

15

20

2a. Se reivindica por último como objeto sobre el que ha de recaer el Modelo de Utilidad que se solicita: "MARCADOR DE TANTOS".

Todo conforme queda descrito y reivindicado en la presente memoria descriptiva que consta de seis páginas mecanografiadas y dibujos que se acompañan.

25

Madrid, 22 de marzo de 1.973

BERNARDO UNGRIA

P.P.

30

189883

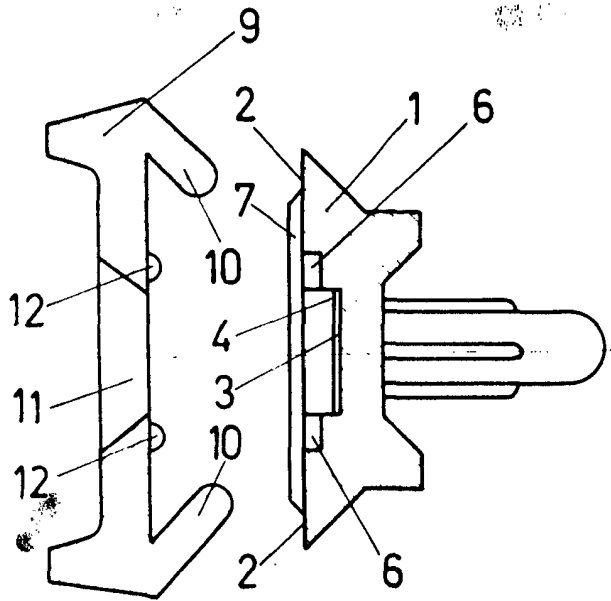


FIG - 1

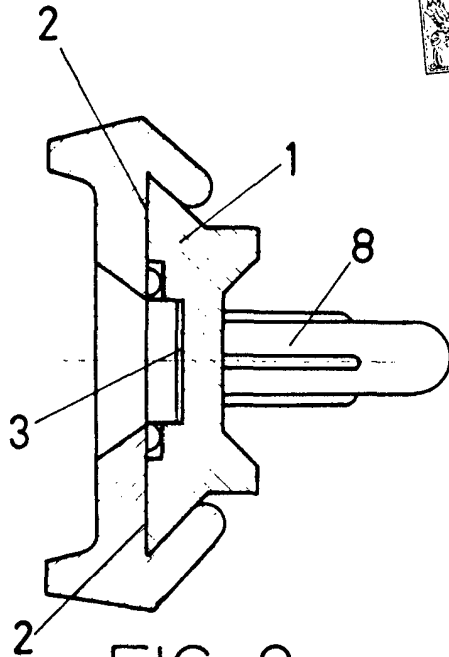


FIG - 2

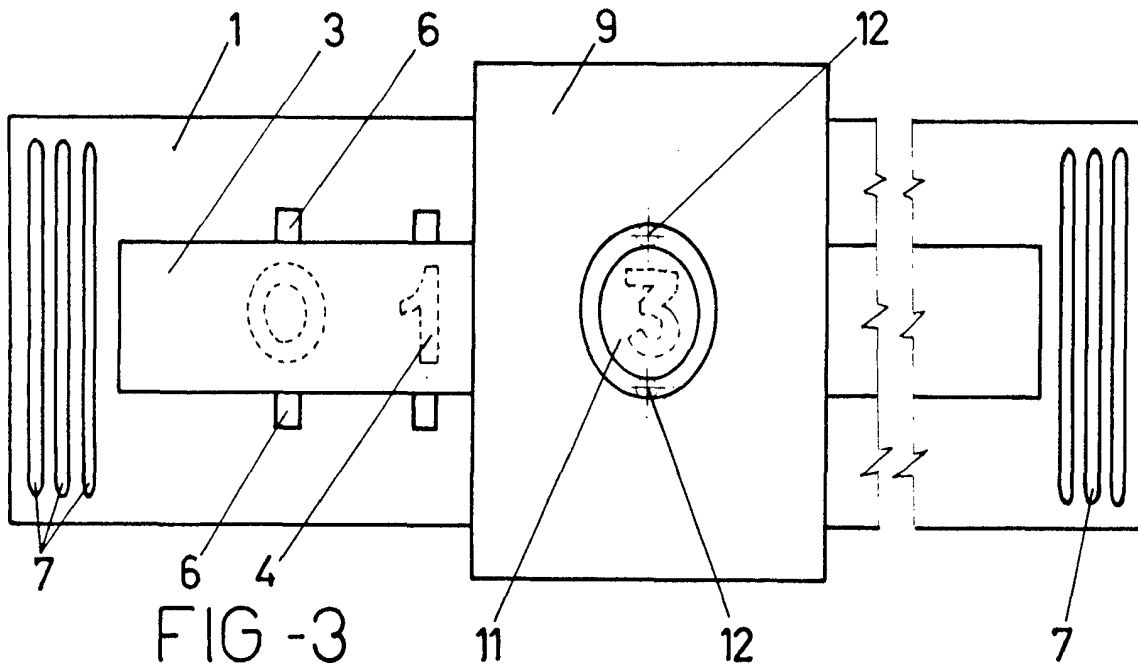


FIG - 3

ESCALA VARIABLE

Madrid, 22 de Marzo de 1973

BERNARDO UNGRIA

P. P.