

PATENTE DE INVENCION

189875

189875

15 OCT.



MEMORIA DESCRIPTIVA

sobre:

"Procedimiento y dispositivo para la clasificación de
"documentos y especialmente discos de gramófonos".

=====

SOLICITANTE: JOSEPH CHENOUEARD, domiciliado en
11 Rue Saint Augustin, Paris, Francia.

=====

- La presente invención tiene por objeto un procedimiento y un dispositivo para la clasificación de documentos y especialmente de discos de gramófonos. Su objeto principal es asegurar la clasificación de discos colocados uno al lado de otro, en unos casilleros o bolsas que contienen cada uno un determinado número de ellos y permitir, sin embargo, por una parte, poder consultar con rapidez los discos clasificados y, por otra parte, sacar fácilmente un disco sin molestia por los discos contiguos.
- 5.
10. Según el procedimiento de clasificación que constituye

189875



- el objeto de la presente invención, los discos ván introducidos en unas bolsas o cubiertas, abiertas por un lado, es decir, destinados a contener un solo disco o un determinado número de ellos, yendo abiertos estos casilleros por
15. una superficie lateral, de tal modo que se tenga acceso a las bolsas o a los discos por sus cantos ; además, estas bolsas se prolongan, por el lado de su abertura, por unos salientes de marcación que, cuando están en disposición de ser consultados, aparecen fuera de los casilleros para
20. que puedan examinarse u hojearse con facilidad. La característica esencial de la invención consiste en que cada bolsa lleva por lo menos un respaldo destinado a cooperar con un tope fijo del casillero o del mueble clasificador constituido por un conjunto de casilleros, permitiendo esta
25. combinación de respaldos y de topes, que pueda sacarse una bolsa cualquiera con facilidad por delante de las bolsas de los discos contiguos para que pueda cogerse fácilmente el borde del disco interior sin que lo entorpezcan estos discos contiguos o sus casilleros.
30. Al estar en posición de clasificación , las bolsas pueden ir colocadas de modo que sus salientes de marcación sean accesibles por fuera de los casilleros permitiendo que puedan consultarse inmediatamente estas bolsas, pero pueden ir tambien completamente encerradas en el interior de sus casilleros. En este caso, segun una característica
35. suplementaria de la invención, el fondo metálico de cada casillero, sobre el que descansan los discos contenidos en este último, ya sea en sentido horizontal o vertical, está constituido como un cajón que puede sacarse hacia
40. delante en una longitud limitada por unos topes, de modo

189875

15 OCT.



que puedan verse en el exterior los salientes de marcación de los discos del casillero para su examen, mientras que la extracción de un disco elegido podrá efectuarse inmediatamente, según la característica principal de la presente invención, mediante una nueva extracción parcial de la bolsa correspondiente de este disco, cuyo respaldo o respaldos tropezarán con un tope o topes del casillero o de su cajón.

45. A continuación se describirá con más detalle, algunos ejemplos de ejecución del invento, con referencia al dibujo adjunto, en el que:

50. Las figuras 1 y 2 representan , en corte vertical y en corte horizontal, casillero para discos alojados en sentido vertical.

55. Las figuras 3 y 4 representan en corte vertical y en corte horizontal, una superposición de casilleros colectivos para discos que ván alojados horizontalmente.

Las figuras 5 y 6 representan, en corte vertical y en corte horizontal, una superposición de casilleros individuales para discos alojados horizontalmente.

60. Las figuras 7, 8 y 9 representan en corte horizontal, en corte vertical según la línea 8-8 de la fig. 7 y en corte vertical según la línea 9-9 de la fig. 8, una sucesión de casilleros superpuestos cuyas paredes de separación están limitadas a los lados de las balsas porta-discos, y

65. Las figuras 10 y 11, representan , en planta y en corte según la línea 11-11 de la fig. 10, una bolsa colectiva destinada a recibir los discos colocados horizontalmente en posición de clasificación, mientras que la bolsa se extrae de un mueble clasificador, a la manera de un cajón

70. y enganchada verticalmente sobre su pared delantera para



15 OCT 19

consulta y extracción vertical de los discos que contiene.

- En el ejemplo de ejecución representado en las figuras 1 y 2, los discos 1 contenidos en las bolsas individuales 2, van yuxtapuestos verticalmente en el interior de un casillero metálico 3, en el que descansan sobre una placa de metal 4 que forma cajón móvil sobre el fondo 5. Por debajo de este fondo 5 hay dispuesto un doble fondo 6 y en el intervalo 7 que hay dispuesto entre los dos fondos 5 y 6 puede introducirse a la manera de un cajón, una placa 8 que puede servir de puerta móvil para cerrar la abertura delantera del casillero; con este objeto, esta placa 8 lleva en uno de sus extremos un borde doblado 9 destinado a engancharse sobre un borde correspondiente delantero 10 del fondo 5, mientras que el extremo opuesto de esta placa 8 lleva un muelle de hoja 11 que se introduce por debajo del borde 12 de la pared superior del casillero, pudiendo servir el extremo del muelle 11 de empuñadura para la maniobra de esta puerta. Las placas 4 y 8 pueden ir guarnecidas cada una de una banda flexible transversal 13-14 que sirve para recibir el borde de los discos que se han extraído, según se explicará más adelante.

- Las bolsas 2 presentan un respaldo 15 retirado con relación a la banda 13, de tal modo que cada bolsa pueda sacarse parcialmente sobre el fondo móvil 4 hasta que este respaldo 15 tropiece con la banda 13 formando tope.

- Hacia delante, las dos paredes laterales de cada bolsa 2 se prolongan por unos salientes articulados 16-17, de los cuales uno, por ejemplo el saliente 17, puede ser más largo que el otro y va provisto de una orejeta de indicación 18 que facilita la consulta de los discos, pudiendo ir

1 89875¹⁵ 00



escalonadas las orejetas de las diferentes bolsas a la manera de un índice.

105. Para que los discos de un casillero queden bien sujetos en el interior de este último, las caras laterales interiores del casillero pueden ir provistas de placas de compresión 19-20 que ván empujadas hacia el interior por unos muelles 21-22 de modo que aprieten los discos unos contra otros, estando limitada la carrera de las placas 19-20 hacia el interior por cualesquiera medios apropiados.
110. Este dispositivo se utiliza como se indica anteriormente. Cuando la puerta 8 está retirada de la abertura delantera del casillero, está enganchada en el intervalo 7 como lo representa la fig. 1. Si se desea entonces consultar los discos interiores, será suficiente sacar el fondo móvil 4, hasta que quede parado porque tropiecen los respaldos 23 de este fondo con los rebordes laterales 24 del casillero y este fondo móvil ocupe entonces la posición representada con trazos interrumpidos que se indica en la fig. 1.
115. En esta posición los salientes 17 de las bolsas y sus orejetas 18 se han conducido al exterior del casillero y es fácil hojear estos salientes o de consultar sus orejetas para elegir uno de los discos de la colección contenidos en el casillero. Una vez que se ha elegido tal disco, se saca la bolsa 2 correspondiente hasta que su respaldo 15 tropieza con el tope 13 y la bolsa se coloca en la posición indicada con trazos discontinuos en la fig. 1. Separando los salientes articulados 16, 17 es fácil oger el disco interior y sacarle: al principio de esta extracción, el disco puede ser recibido por la placa 8 que ha pedido
- 120.
- 125.
- 130.



sacarse como se representa en trazos interrumpidos, y el borde de este disco tropieza en la banda flexible 14 que evita todo riesgo de caída accidental.

- En el ejemplo de ejecución de las figuras 3 y 4,
135. hay dispuestos varios discos en sentido horizontal, en sus bolsas, unos por encima de los otros en el interior de los casilleros metálicos que forman unos elementos superpuestos y desmontables de un mueble clasificador que lleva un zócalo 25 por encima del cual hay una sucesión de casilleros
140. superpuestos tales como 26 que van recubiertos en sí por una tapa 29; cada casillero 26 lleva un fondo móvil 27 que forma cajón y termina hacia delante por un tablero articulado plegable, 28. Los casilleros pueden encajarse unos en otros en número variable, según una disposición conocida por
145. unos cajones horizontales de fichas sobrepuestas; en el dibujo, entre el zócalo 25 y la tapa 29 se han representado solamente dos casilleros superpuestos, de los cuales uno se representa en corte y el otro en alzado, pero se comprenderá que el número de estos casilleros podrá ser cualquiera.
150. El cajón 27 lleva unos respaldos laterales 30 que, al tropezar en los rebordes 31 del casillero, limitan la extracción del cajón a una posición para la cual el tablero 28 desciende como se indica con trazos interrumpidos en la Fig. 3. En esta posición, los salientes articulados que
155. prolongan hacia delante las bolsas porta-disco 2 aparecen al exterior y pueden consultarse con facilidad. Si se elige un disco, es suficiente para extraerle, sacar también la bolsa correspondiente que presenta unos respaldos 32 que permiten extraerle en una longitud determinada por delante
160. de las bolsas contiguas, según el principio anteriormente expuesto.

15 OCT 1945



189875

- En el ejemplo de las figuras 5 y 6, los discos se colocan en hilera horizontalmente en unos casilleros superpuestos, pero los fondos en los que descansan, no se extienden hasta el borde delantero de los salientes de las bolsas, de modo que éstos salen al exterior de estos casilleros y pueden consultarse inmediatamente. Los casilleros que pueden contener uno o varios discos están constituidos por ejemplo por simples placas de chapa 33 provistas de rebordes laterales 34 correspondientes al espesor del disco o discos interiores, de tal modo que estas placas descansan unas sobre otras por sus rebordes 34, mientras que están apiladas en el interior de un cofre 35 que forma las paredes laterales de los casilleros y abierta hacia delante en 36. Las bolsas 2 de los discos llevan unos respaldos laterales 37 que limitan la extracción de estas bolsas al tropezar con los topes 38 constituidos por ejemplo por unas piezas angulares verticales sujetas a las paredes laterales del cofre 35. Cuando se ha elegido un disco, será suficiente sacar la bolsa correspondiente por delante de las otras, como se indica por trazos interrumpidos en la fig. 5, separar sus salientes articulados 16-17 y coger el borde del disco interior 1.
- 165.
- 170.
- 175.
- 180.

- En el ejemplo de ejecución de las figuras 7 a 9, los discos y sus bolsas van también dispuestos horizontalmente, pero cada uno de los bordes laterales de las bolsas va guarnecido de una montura metálica curvada 39 que se desliza por una deslizadera metálica lateral 40. Estas deslizaderas 40 que forman una especie de los casilleros individuales incompletos, sin pared de separación que se prolongan por toda la superficie de las bolsas, pueden
- 185.
- 190.



- estar constituidas por unas varillas de metal superpuestas apiladas a lo largo de los dos lados del cofre 41 que contiene los discos, quedando retenidos los extremos de estas varillas en unas gargantas verticales 42-43 que hay dispuestas respectivamente en la parte posterior y delantera del cajón; cada garganta 42 puede estar formada entre la pared del cajón 41 y una pieza angular 44 sujeta al fondo del cajón mientras que cada garganta 43 está formada por el extremo curvo de una pared lateral de este cajón. El empleo de este dispositivo es exactamente el mismo que para el dispositivo de las figuras 5 y 6, con la sola diferencia de que al sacar una bolsa se hacen deslizar sus monturas 39 que tropiezan al final de su carrera con los rebordes de las gargantas 43, limitando de este modo la extracción parcial de la bolsa.
195. 200. 205.

- En el ejemplo de ejecución de las figuras 10 y 11, se ha supuesto que los discos y sus bolsas van alojados horizontalmente en posición de clasificación en una bolsa 45 que puede ir dispuesta a la manera de un cajón en un mueble clasificador. La superficie de la bolsa, situada por debajo en posición de clasificación, lleva un gancho 46 y por delante un reborde 47 que forma empuñadura, y esta bolsa está destinada a sacarse del clasificador y engancharse sobre su superficie delantera en posición vertical por su gancho 46, de tal modo que la fig. 10 se puede considerar como una vista en planta de la bolsa en posición de clasificación y la fig. 11 como un corte vertical de esta bolsa en posición de examen o consulta. La cara o superficie 48 situada por encima en posición de clasificación y por delante en posición de consulta o examen, no
210. 215. 220.

1898¹⁵75



- se extiende por toda la altura de la bolsa, de modo que deje aparecer los salientes de indicación 16-17 que prolongan las bolsas que contienen los discos. Cada bolsa presenta unos respaldos laterales 49 que tropiezan con los toques 50 de
225. la bolsa, constituidos por ejemplo por unas bandas flexibles, limitando la extracción hacia arriba de la bolsa elegida cuando se ha sacado para extraer el disco que hay en su interior. El saliente más largo 17 que lleva la orejeta o las indicaciones de marcación, podrá ir provisto de una
230. hoja plegable suplementaria 51 cuya abertura permitirá retener la bolsa en posición alta después de su extracción parcial, de tal modo que podrá permanecer levantada en esta posición, hasta que vuelva a colocarse en su sitio el disco que lleva en su interior, apoyándose la hoja 51 sobre las bolsas
235. contiguas.
- Se comprenderá que los ejemplos de ejecución descritos anteriormente y representados en el dibujo adjunto no tienen carácter alguno limitativo. Se comprenderá especialmente que determinados elementos de las formas de ejecución indi-
240. cadas podrían suprimirse o combinarse de diferentes modos sin salirse por ello del área del invento. Las bolsas podrán estar constituidas de diversos modos, provistas de cualesquiera órganos de refuerzo que se considere necesarios, de cualesquiera sistemas de pliegues o de orejetas escalonadas,
245. de vistas coloreadas, con protectores transparentes que cubran las indicaciones inscritas sobre los salientes y de cualesquiera otros accesorios. Cuando se trate de casilleros de cajones podrán éstos llevar en sí indicaciones de clasificación de cualesquiera clases.
250. En todas las ejecuciones descritas, la bolsa de



un disco utilizado puede permanecer en posición de extracción parcial mientras se esté utilizando el referido disco, indicando por su posición la falta del disco y el sitio en que el mismo debe volver a colocarse.

255.

N O T A

Descrita suficientemente la naturaleza del invento, así como la manera de realizarlo en la práctica, debe hacerse constar que las disposiciones anteriormente indicadas son susceptibles de modificaciones de detalle, en cuanto no alteren

260.

su principio fundamental. También se hace constar que el invento corresponde a una patente presentada en Francia con fecha 29 de septiembre de 1948, acogiéndose, por lo tanto, a los beneficios que conceden los Convenios Internacionales en vigor y siendo lo que constituye la esencia del referido

265.

invento y por lo que se solicita patente de invención, por veinte años en España: "Procedimiento y dispositivo para la clasificación de documentos y especialmente discos de gramófonos"; caracterizándose por lo siguiente:

270.

1º.- Procedimiento y dispositivo para la clasificación de documentos y especialmente discos de gramófonos, caracterizándose porque se introducen los documentos o discos en unas bolsas que descansan en unos casilleros individuales o colectivos cubiertos por una superficie lateral, de tal modo que se tenga acceso a las bolsas o a los discos por su canto, pudiendo deslizarse cada una de estas bolsas para poder extraerla parcialmente y yendo provista cada una de un respaldo por lo menos que coopera con un tope de su casillero para limitar su extracción.

275.

280.

2º.- Procedimiento y dispositivo para la clasificación de documentos, caracterizándose este último por la

189875



- combinación de respaldos de que son portadoras las bolsas y de unos topes previstos sobre los casilleros o sobre unos elementos de estos casilleros para que puedan extraerse fácilmente las bolsas según queda explicado anteriormente.
285. 3ª.= Procedimiento y dispositivo para la clasificación de documentos y especialmente discos de gramofonos, caracterizándose porque las bolsas van yuxtapuestas verticalmente en unos casilleros que contiene cada uno un determinado número de ellas.
290. 4ª.= Procedimiento y dispositivo para la clasificación de documentos y especialmente discos de gramófonos caracterizándose porque las bolsas van superpuestas horizontalmente en unos casilleros que contienen un determinado número de las mismas.
295. 5ª.= Procedimiento y dispositivo según lo especificado en las reivindicaciones 1ª y 2ª, caracterizándose porque las bolsas van alojadas completamente en el interior de los casilleros en posición de clasificación y descansan en el fondo deslizante que forma cajón y que permite conducir al exterior las orejetas o salientes de indicación de las bolsas para consultar con facilidad los discos correspondientes, mientras que para la extracción de un disco elegido, se saca después su bolsa parcialmente por delante de las bolsas contiguas.
305. 6ª.= Procedimiento y dispositivo para la clasificación de documentos, y especialmente discos de gramófono, caracterizándose porque cuando las bolsas están en posición de clasificación salen parcialmente de sus casilleros para permitir que puedan consultarse con facilidad mediante la lectura de las indicaciones que llevan en sus partes
- 310.

189875



salientes, pudiendo sacarse parcialmente una bolsa elegida para que se saque con facilidad el disco correspondiente.

315. 7º.- Procedimiento y dispositivo para la clasificación de documentos y especialmente discos de gramófonos, caracterizándose porque las bolsas van dispuestas en unos casilleros horizontales individuales o colectivos apilados unos sobre otros.

320. 8º.- Procedimiento y dispositivo para la clasificación de documentos y especialmente discos de gramófonos, caracterizándose porque las bolsas van dispuestas horizontalmente y llevan unas monturas metálicas laterales que pueden deslizarse en unos deslizaderas horizontales correspondientes que firman unos casilleros incompletos que reciben las bolsas.

325. 9º.- Procedimiento y dispositivo para la clasificación de documentos y especialmente discos de gramófonos caracterizándose porque las bolsas van sobrepuestas horizontalmente en unos sacos móviles dispuestos en hilera en un mueble clasificador y destinados a retirarse de dicho mueble y engancharse verticalmente a lo largo de su pared anterior, pudiendo entonces extraerse cada bolsa parcialmente levantándola verticalmente en su plano para la retirada del disco correspondiente.

335. 10º.- Procedimiento y dispositivo para la clasificación de documentos y especialmente discos de gramófonos, tal y como queda substancialmente descrito en la presente memoria, e ilustrado en los adjuntos dibujos.

Esta memoria consta de doce hojas escritas a máquina por una sola cara.

Madrid, 28 de septiembre de 1949.

JOSEPH CHENOUDARD.

Per Poder de J. GÓMEZ ACEVEDO

Fig.1

189875

15 00

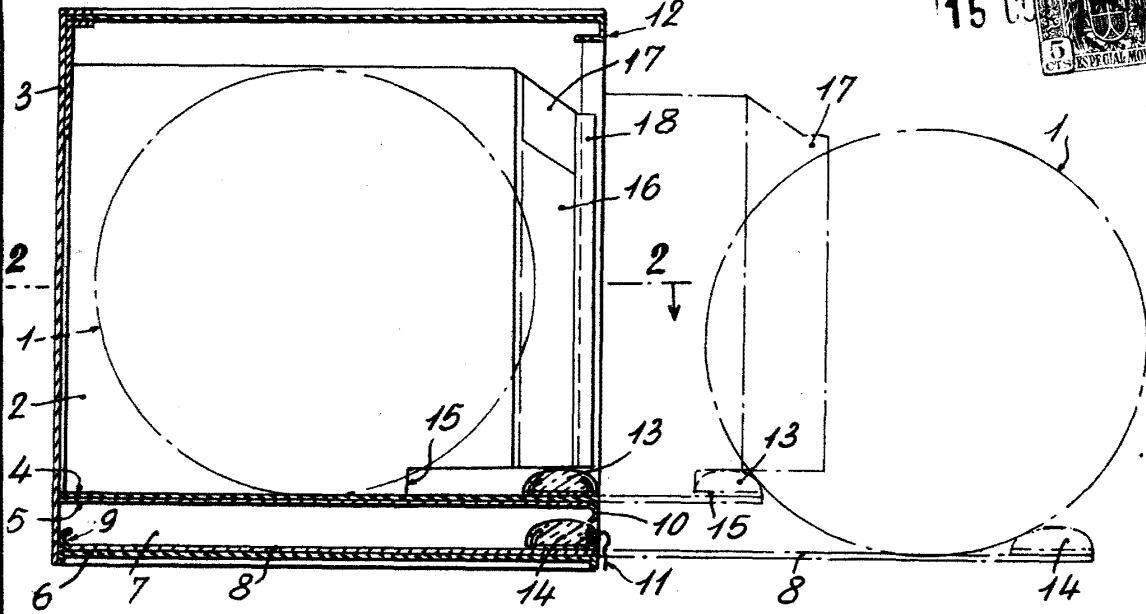


Fig.2

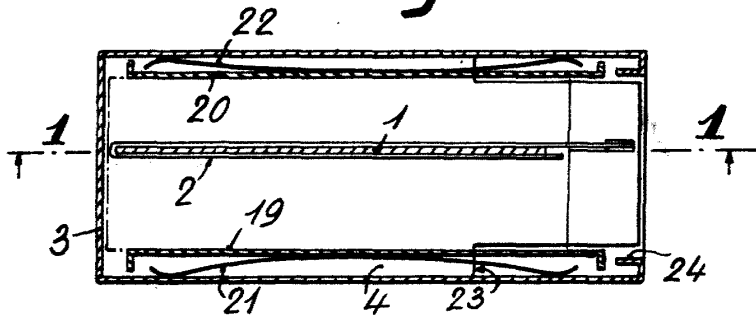
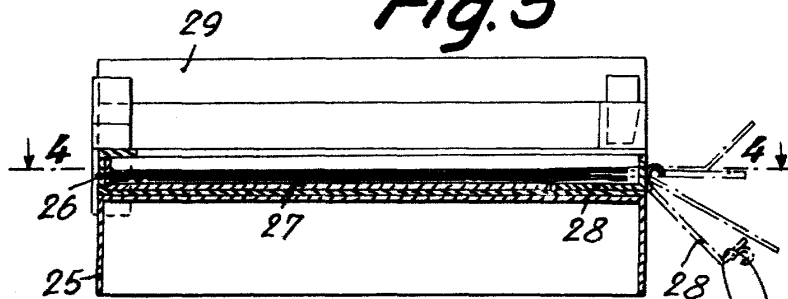


Fig.3



Madrid, 28 septiembre 1949
Por Poder de J. GOMEZ ACEA

1 89875

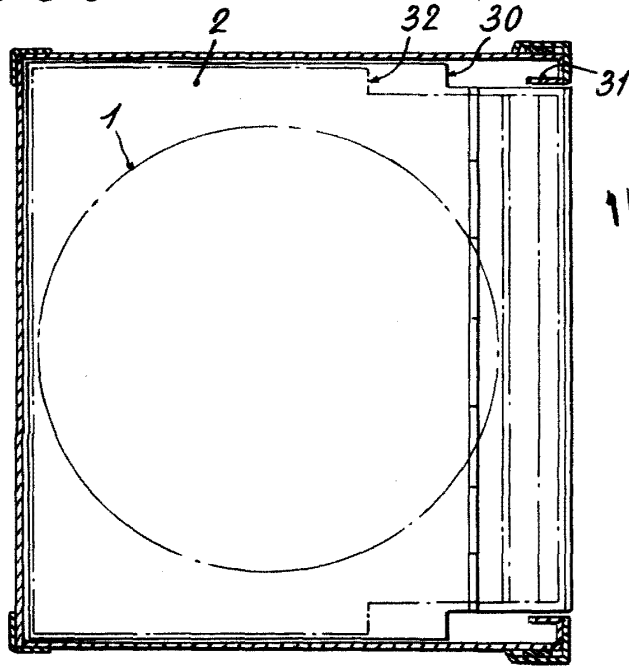


Fig. 4

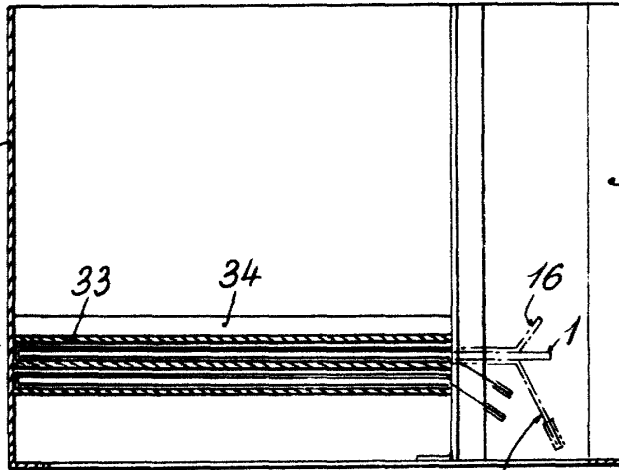


Fig. 5

Madrid, 28 septiembre 1949.

Per Poder de J. GOMEZ ~~RODRIGUEZ~~

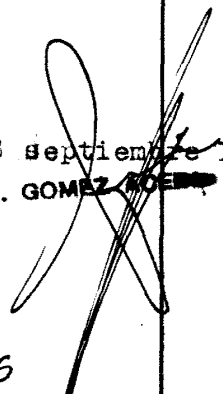


Fig. 6

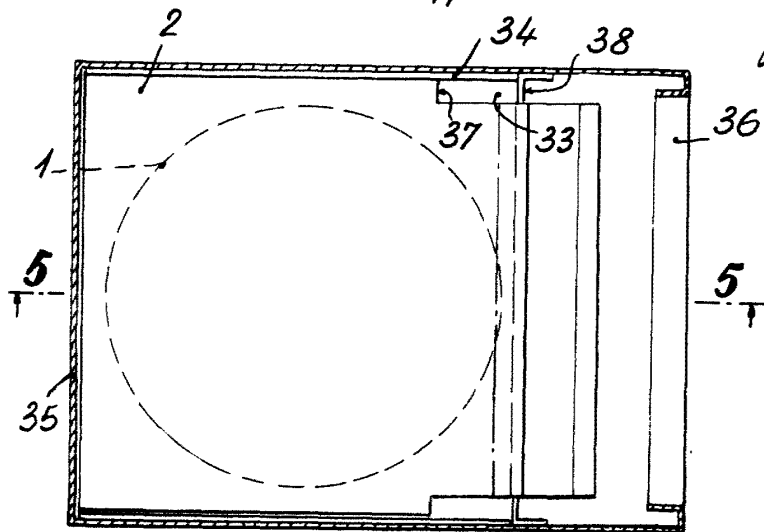
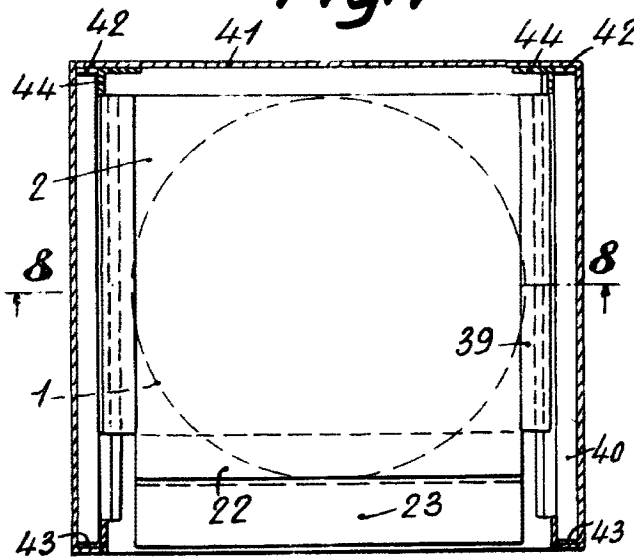


Fig. 7

189875



15 OCT.



Fig. 8

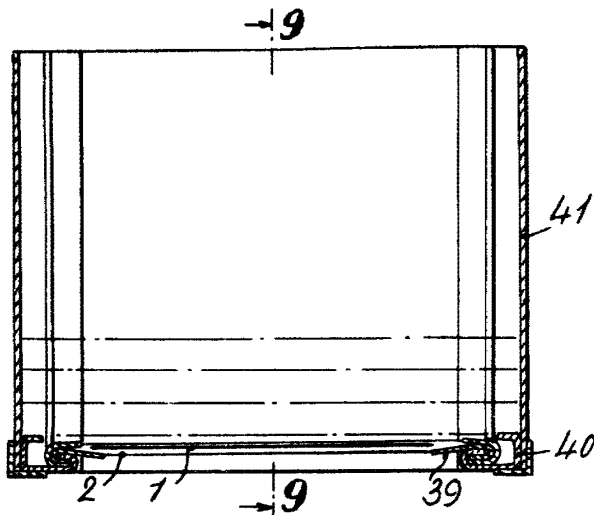
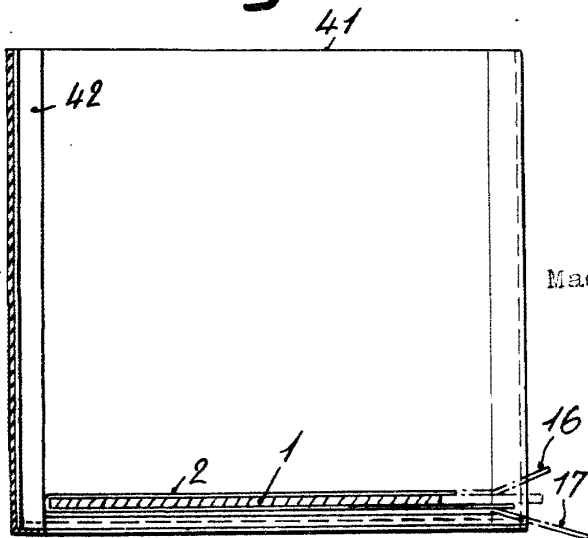


Fig. 9



Madrid, 28 septiembre 1949.
 per Poder de J. GOMEZ ACERCA

189875

15 OCT 1909



Fig. 10

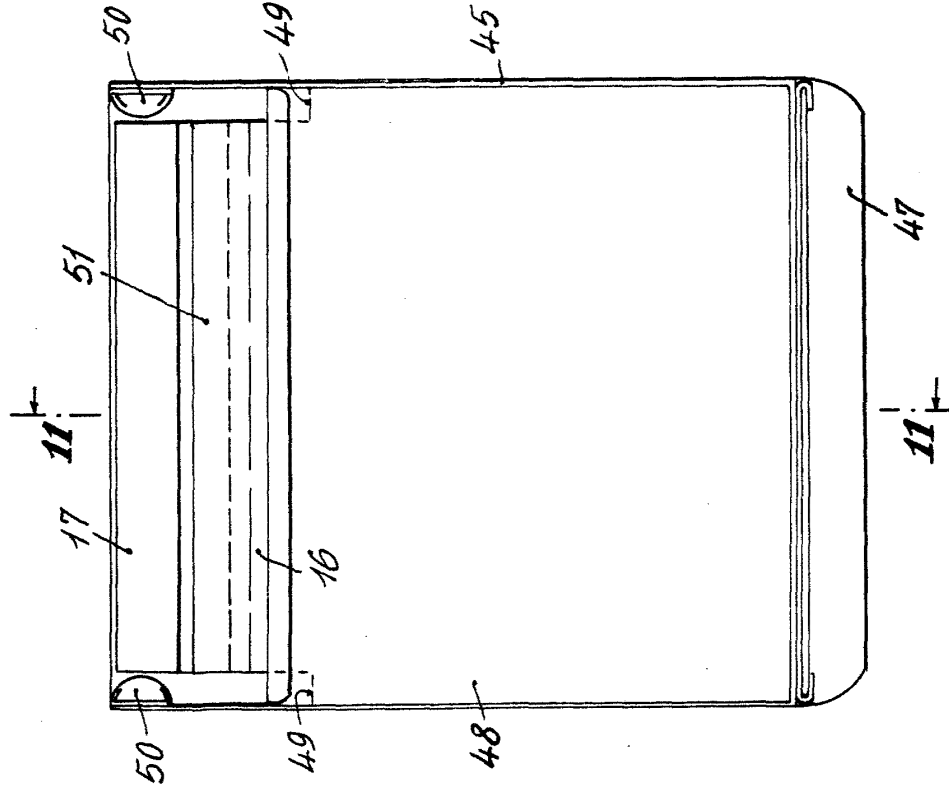
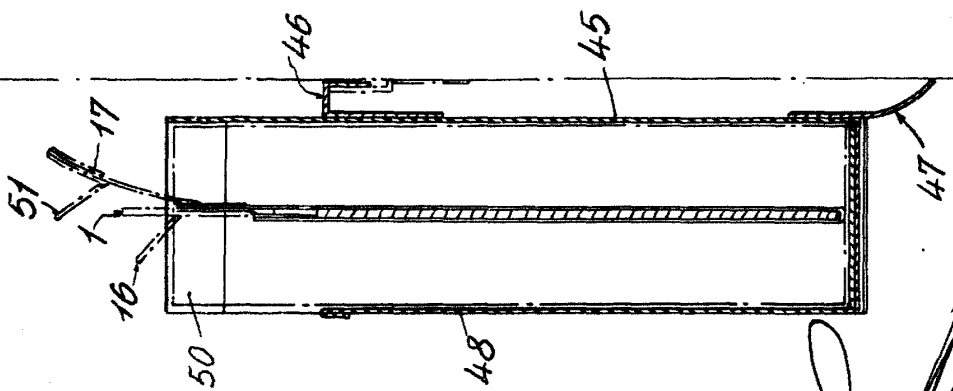


Fig. 11



Madrid, 23 septiembre 1909.

Don Pedro de J. GONZÁLEZ ACEVEDO