

189872 ~~BARBER~~



189872 A47B

## MEMORIA DESCRIPTIVA

correspondiente a la solicitud de concesión de un.....

### MODELO DE UTILIDAD

**SOLICITANTE:** D. JOSE RAMON PASCUAL BARBERA., de naciona-  
lidad española.

**RESIDENCIA:** San Lorenzo, 32-34 .-SAN CUGAT DEL VALLES-.  
(Barcelona)

**ENUNCIADO:** " ARCHIVO RINCONERA PERFECCIONADO " .

**Prioridad:** Patente ..... n.º ..... del .....

189872



1

La presente memoria descriptiva tiene como fin la declaración del objeto sobre el que ha de recaer el privilegio de explotación industrial y comercial exclusivo en el territorio nacional de un Modelo de Utilidad, de acuerdo con la vigente Legislación, que, como el enunciado indica, se trata de "ARCHIVO RINCONERA PERFECCIONADO".

5

10

Cuando el apilado de archivos ha de seguir necesariamente como directrices dos paredes de encuentro en una esquina o rincón del cuarto destinado a archivo, ocurre que esta parte del mismo queda sin aprovechar por la incapacidad de adecuarle un archivo más que no sea estorbado en su utilización por los contiguos.

15

Estudios sobre este problema, más acuciante en los cuartos de poca capacidad de archivo, se inclinan hacia la posibilidad de lograr el máximo aprovechamiento del espacio del rincón; dando como resultado nuestro archivo rinconera puesto que con él se consigue aprovechar el 50 % del espacio del rincón; a la vez que queda muy vistoso disimulando la existencia del rincón.

20

Para ello su propio cuerpo de archivo comporta un bastidor giratorio interpuesto entre una pista inferior de rodadura y un brazo soporte superior ascendente de la misma.

25

Dicho bastidor es giratorio sobre un eje vertical, preferentemente constituido por un pivote en relación con el brazo soporte y por unas ruedas autoorientables en relación con la pista inferior de rodadura; de forma que dicho cuerpo de archivo, ocupando ampliamente el alojamiento del rincón entre los archivos similares contiguos, es susceptible de girar para constituirse operativamente como

30



1 tal por dos de sus caras opuestas, anterior y posterior de  
archivado.

5 Para comprender mejor la naturaleza del invento, en el plano adjunto hacemos una representación esquemática de su utilización, no siendo en absoluto limitativa y susceptible por ello de las modificaciones accesorias que no alteren las características esenciales.

10 Las figuras 1 y 2 muestran correspondientes vistas en perspectiva axométrica de dos formas que pueden constituir nuestro archivo rinconera, es decir como estantería y como propio archivo cajonera.

15 La figura 3 muestra esquemáticamente en vista de planta la disposición de nuestro archivo en un rincón entre dos series de archivos.

En ellas se anotan las siguientes particularidades:

- 1.-Bastidor giratorio de estantería.
- 2.-Bastidor giratorio de archivo cajonera.
- 20 3.-Baldas.
- 4.-Cajones de archivo.
- 5.-Soporte.
- 6.-Brazo de sustentación.
- 7.-Brazos de apoyo.
- 25 8.-Pivote.
- 9.-Pista de rodadura.
- 10.-Archivos.
- 11.-Rincón.
- 12.-Paredes.

30 Fundamentalmente lo que facilita



1

en nuestro archivo rinconera el hecho de conseguir una máxima capacidad de almacenamiento de objetos de archivo en un rincón, es la posibilidad de cambio lateral de posición por accionamiento giratorio de su cuerpo, constituido bien por el bastidor (1) con baldas (3) como estantería o bien por el

5

bastidor (2) con cajones (4) como archivo cajonera -ver figuras 1 y 2-.

10

Es decir, obligando manualmente a las caras del bastidor (1 ó 2) a cambiar de posición, éste facilita tal acción poniéndose a girar entre la pista inferior de rodadura (9) y el brazo horizontal de sustentación (6), constituyente éste en parte del soporte (5), que se asienta al nivel de la pista (9) mediante los brazos de apoyo (7,7).

15

Dicho giro se realiza en torno a un eje vertical de invariable posición, constituido por el pivote (8) que gira sobre el brazo de sustentación (6) y por unas ruedas autoorientables girando sobre la pista de rodadura (9) sobre la cual se apoyan constituyendo a su vez la base de asiento del cuerpo de archivo (1 ó 2).

20

Ahora bien una vez colocado el cuerpo de archivo (1 ó 2) con su soporte (5) en el rincón (11), es decir entre los archivos contiguos (10) y entre las paredes (12) -ver figura 3-, dicho giro sirve para hacer desfilas a las caras laterales de dicho cuerpo (1 ó 2) delante del operario, en busca de dos de ellas opuestas y convertidas opcionalmente en accesos anterior y posterior de archivado, bien con cajones (4) o bien con baldas (3) -ver figuras 1 y 2-.

25

30

Descrita suficientemente la natura-



1

leza del invento, así como su realización industrial, sólo cabe añadir que en su conjunto y partes constitutivas es posible introducir cambios de forma, materia y disposición en cuanto tales alteraciones no supongan variación sustancial del mismo.

5

El solicitante, al amparo de los Convenios Internacionales sobre Propiedad Industrial, se reserva el derecho de extender esta demanda a los países extranjeros, si fuera posible, reivindicando la misma prioridad de la presente solicitud.

10

NOTA:

El Modelo de Utilidad, que se solicita como nuevo en España, por veinte años, de acuerdo con la vigente Legislación, deberá recaer sobre "ARCHIVO RINCONERA PERFECCIONADO", en todo de acuerdo con las siguientes

15

REIVINDICACIONES:

1.-Archivo rinconera perfeccionado, caracterizado porque está constituido por un bastidor rotatorio, soporte de su propio cuerpo de archivo a modo de estantería y/o cajonera, el cual va opcionalmente interpuesto entre una pista inferior de rodadura y un brazo de sustentación superior ascendente de la misma, para posibilitar su movimiento de rotación sobre un eje vertical, preferentemente constituido en su parte superior por un pivote en relación con el brazo de sustentación y por unas ruedas autoorientables de base en relación con la pista inferior de rodadura, de forma que dicho cuerpo de archivo, ocupando ampliamente el alojamiento del rincón entre archivos similares contiguos, es susceptible de rotar para servir operativamente como tal por dos de sus caras desfilantes opuestas, es decir anterior

20

25

30

189872



1 y posterior de archivado.

2.-"ARCHIVO RINCONERA PERFECCIONADO".

5 Según queda sustancialmente descrito en la presente memoria descriptiva que consta de seis hojas mecanografiadas por una sola cara, acompañada de sus correspondientes dibujos.

Madrid,

El Agente Oficial

MIGUEL FERRANDEZ LOAYSA PINZÓN  
P. P.

22  
*[Handwritten signature]*

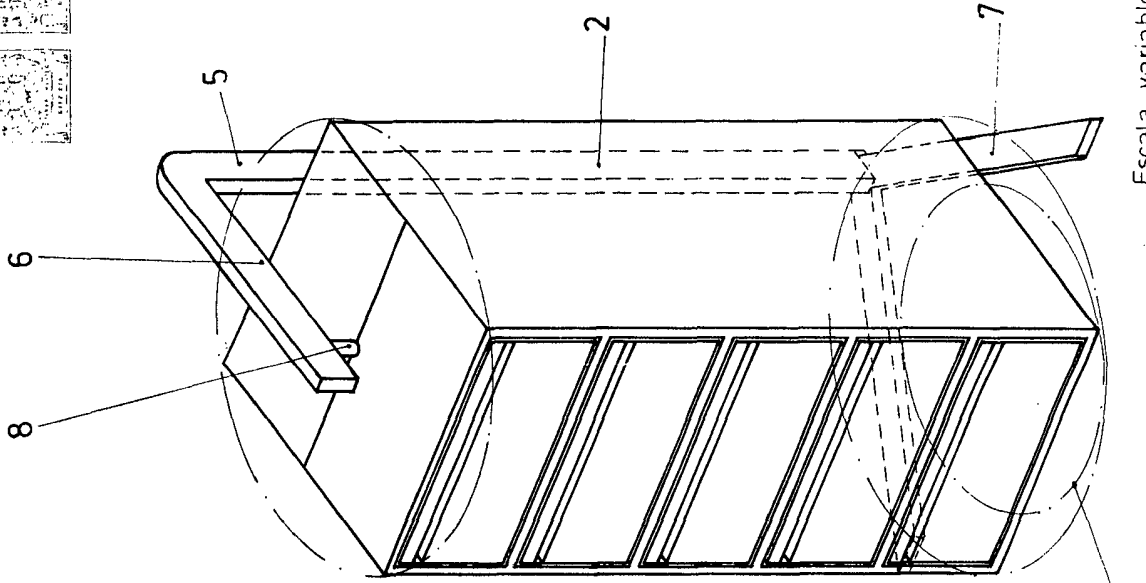
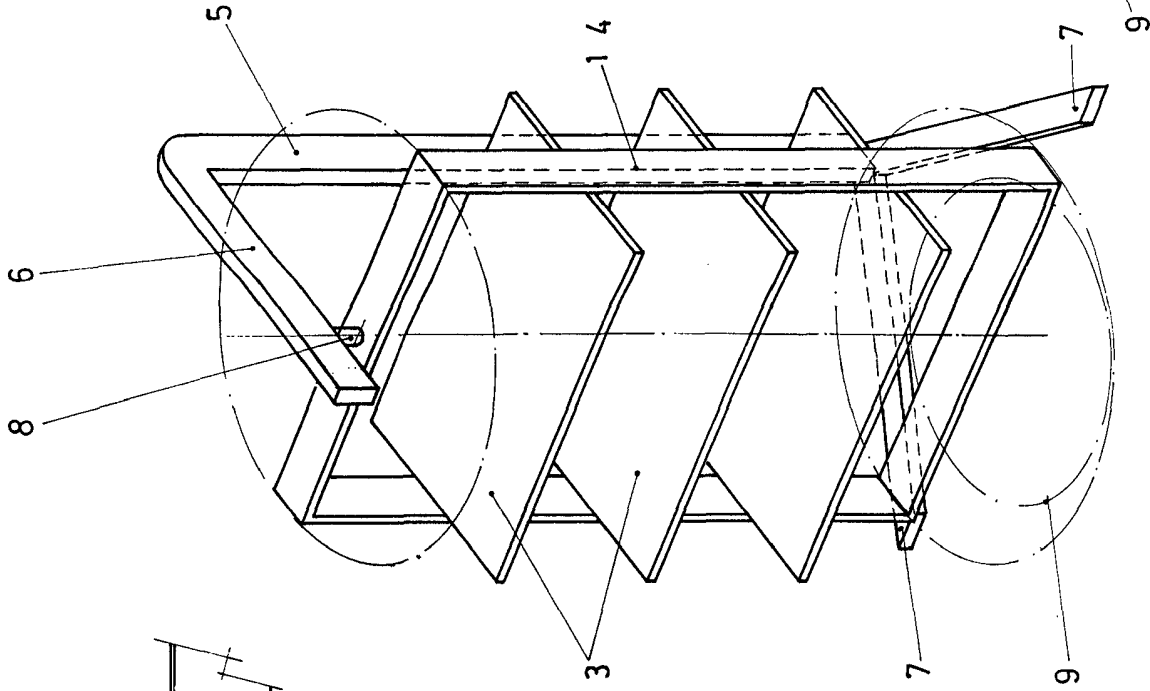
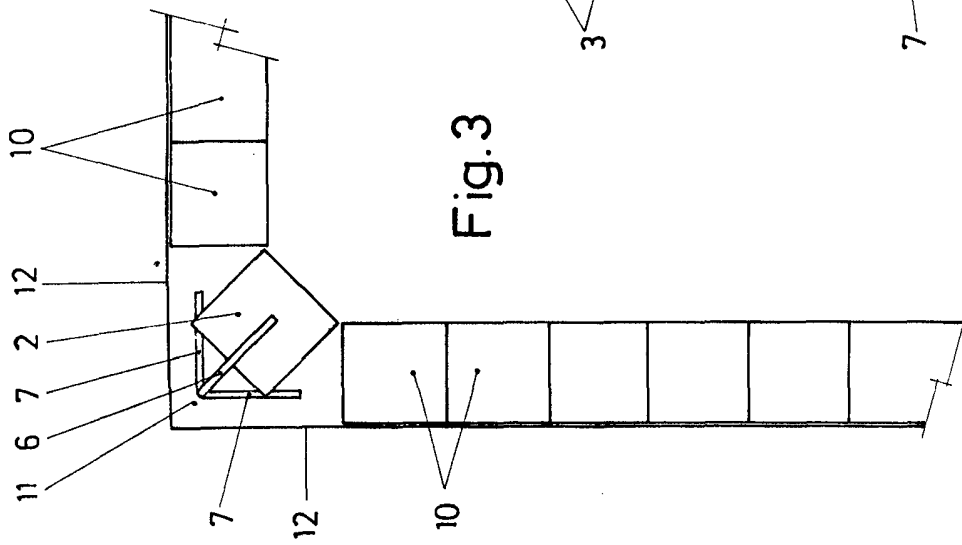
10

15

20

25

30



Escala variable  
Madrid  
El Agente Oficial

MARTEL, INGENIERO - LOAYSA PINTOR  
P. P.