

17-0-78



189855

B62B

No. 189.855

MEMORIA DESCRIPTIVA

correspondiente a la solicitud de concesión de un...

MODELO DE UTILIDAD

SOLICITANTE: D. ENRIQUE BERGA VELA

RESIDENCIA: Alicante, 1.- CATARROJA (Valencia)

ENUNCIADO: "COCHECITO DE JUGUETE PERFECCIONADO".

Prioridad: Patente n.º del

189855



1 El Estatuto vigente sobre Propiedad Industrial, de
26 de Julio de 1929, en su texto refundido publicado el 30
de Abril de 1930, establece los caracteres de patentabili-
5 objeto obtener ventajas sobre lo ya conocido, admitiendo
por consiguiente como patentables, las nuevas máquinas, a-
paratos, instrumentos, procesos de fabricación, etc. La am-
plitud de conceptos previstos como patentables, ha llevado
al legislador a aclarar (Artº. 46) que la enumeración con-
10 tenida en dicho cuerpo legal es puramente enunciativa y no
limitativa, haciéndola extensiva incluso a los descubrimien-
tos de tipo científico (Artº. 47).

15 El Decreto de 26 de Diciembre de 1947, recogiendo
la Orden de 18 de Noviembre de 1935, confirma el criterio
legal de que también serán patentables los instrumentos, ob-
jetos, o partes de los mismos, que aporten a la función a
que son destinados, un beneficio o efecto nuevo, y en defi-
nitiva que constituyan una mejora sustancial sobre lo ante-
riormente conocido.

20 Pues bien, a tenor de lo expuesto, y en base al ar-
ticulado que recoge los conceptos expresados, debe conside-
rarse, que la invención a que se refiere la presente memo-
ria, constituye una novedad industrial, con características
y ventajas que la hacen merecedora del privilegio de explo-
25 tación exclusiva que por ella se solicita, premiando así
los méritos de quien aporta a la industria del país una me-
jora efectiva y precisamente comprendida entre las enuncia-
das por la Ley como patentables. (Arts. 46 y 47 en relación
con el 171, en su nueva redacción afectada por la Orden de
30 18 de Noviembre de 1.935).

189855



1

La presente invención, según se expresa en el enunciado de esta memoria descriptiva, se refiere a un cochecito de juguete, que ha sido considerablemente perfeccionado en algunos aspectos fundamentales, en orden a mejorar su funcionamiento y eficacia.

5

En líneas generales, la presente invención consiste en el hecho de dotar a los cochecitos de juguete de una unión entre el bastidor y el capazo, considerablemente sencilla y de fácil armado y desarmado.

10

Para complementar la descripción que seguidamente se va a realizar y con el fin de ayudar a la mejor comprensión de las características del invento, se acompaña con la presente memoria un juego de dibujos en donde se ha representado lo siguiente:

15

La figura 1ª muestra una vista en perspectiva del armazón del cochecito con el chasis horizontal acoplado.

20

Por último, la figura 2ª corresponde a una vista en planta inferior del capazo del cochecito de juguete.

25

A tenor de los planos comentados, el cochecito de juguete, presenta un capazo 1 dotado sobre la superficie externa de la base 2 de unas depresiones 3.

30

Las depresiones 3 presentan una forma de acanaladuras. La citada base 2 presenta además una pletina transversal 4 con un anclaje 5 que le permite girar a la citada pletina 4.

El armazón 6 del cochecito comprende un chasis horizontal 7 de contorno semejante al formado por las depresiones 3, de manera que para el acoplamiento del capazo 1 sobre el armazón 6 del cochecito, se hace adoptar a la ple-

189855



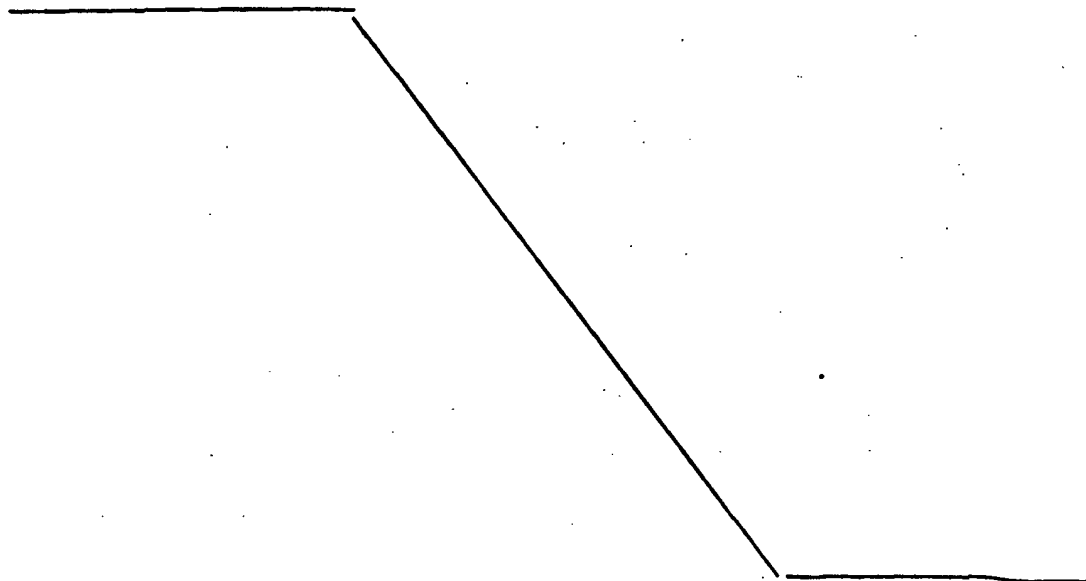
1 tina 4, mediante un giro de 180° una posición longitudinal
respecto del chasis 7 y de las depresiones 3, acoplándose
dicho chasis 7 en el interior de las depresiones 3 en cuyo
acoplamiento queda anclado cuando se vuelve a girar la ple-
5 tina 4 para que quede situada transversalmente por debajo
del referido chasis 7.

Para desmontar el capazo 1 del armazón 6, basta-
rá con realizar la misma operación antes citada pero a la
inversa.

10 No se considera necesario hacer más extensa es-
ta descripción para que cualquier persona perita en la ma-
teria comprenda perfectamente la idea que se desea patentar,
así como las ventajas que de su realización industrial han
de derivarse.

15 Por todo ello, y para evitar posibles imitacio-
nes, se presenta esta solicitud, pidiendo la explotación ex-
clusiva de la idea descrita, de acuerdo con las considera-
ciones y puntos que se desean reivindicar, que se concretan
en las páginas siguientes:

20



25

30



189855

1

Hecha la descripción a que se refiere la memoria que antecede, es preciso insistir en que los detalles de realización de la idea expuesta, pueden variar, es decir, que pueden sufrir pequeñas alteraciones, basadas siempre en los principios fundamentales de la idea, que son en esencia los que quedan reflejados en los párrafos de la descripción hecha. En efecto, el Artículo 48 del Estatuto vigente sobre Propiedad Industrial, establece como no patentables, en su apartado tercero, "los cambios de forma, dimensiones, proporciones y materias de un objeto ya patentado" fijando así el criterio del legislador en el sentido de que patentada una idea que pueda dar lugar a una realidad práctica e industrializable, nadie podrá apoyarse en ella para, a pretexto de haber introducido ligeras modificaciones, presentarla como nueva y propia.

5

10

15

20

Este principio, en cuanto al alcance de la protección del objeto patentado se refiere, se halla confirmado por numerosas Sentencias del Tribunal Supremo, y entre ellas, como más terminantes, en las de fechas 16 de octubre de 1954, 23 de enero de 1959, 20 de marzo de 1964 y otras.

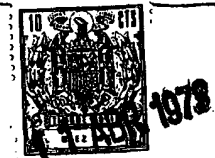
25

Establecido el concepto expresado, en cuanto a la amplitud que debe darse a la protección solicitada, se redacta a continuación la Nota de Reivindicaciones, de acuerdo con lo que se establece en el último párrafo del apartado tercero del Artículo 100 de la Ley, sintetizando así las novedades que se desean reivindicar:

30

NOTA DE REIVINDICACIONES

En resumen, el privilegio de explotación exclusiva que se solicita, recaerá sobre las reivindicaciones siguientes:



189855

1

5

10

15

20

25

30

1. COCHECITO DE JUGUETE PERFECCIONADO, caracterizado esencialmente porque su capazo está dotado sobre la superficie externa de la base de unas depresiones ventajosamente en forma de acanaladuras, comportando además dicha base una pletina transversal anclada con facultad de giro; en tanto que el armazón del cochecito comprende un chasis horizontal de contorno semejante al formado por las depresiones, de manera que para el acoplamiento del capazo sobre el armazón del cochecito se hace adoptar a la pletina, mediante un giro de 180º, una posición longitudinal respecto del chasis y de las depresiones, acoplándose dicho chasis en el interior de las depresiones, en cuyo acoplamiento queda anclado cuando se vuelve a girar la pletina para que quede situada transversalmente por debajo del referido chasis.

2. Se reivindica por último, como objeto sobre el que ha de recaer el Modelo de Utilidad que se solicita: "COCHECITO DE JUGUETE PERFECCIONADO".

Todo conforme queda descrito y reivindicado en la presente memoria descriptiva que consta de seis páginas mecanografiadas y dibujos adjuntos.

Madrid, 21 Marzo 1973
BERNARDO UNGRIA
p.p.

100055

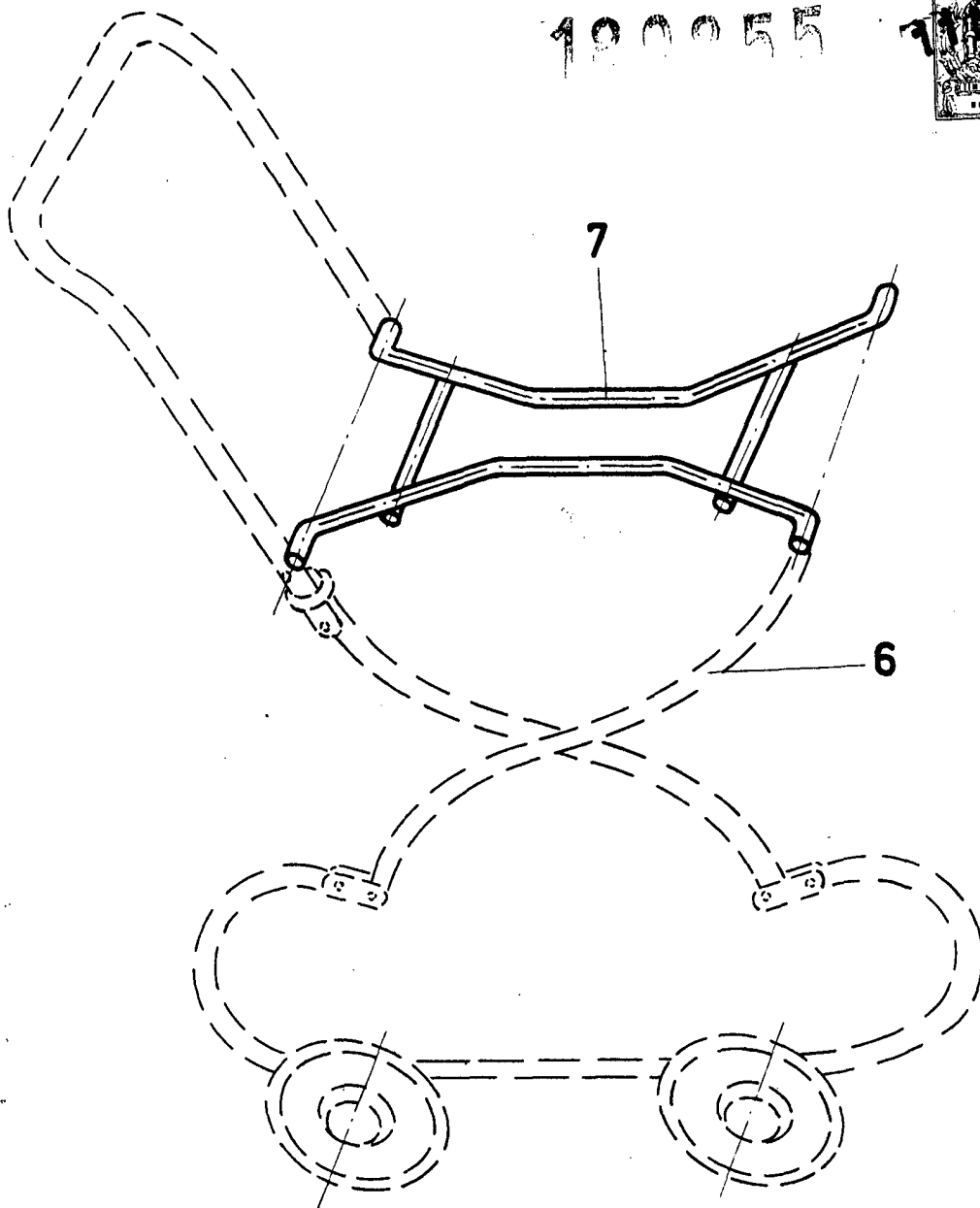


FIG-1

ESCALA VARIABLE

Madrid, 21 de MARZO de 1973

BERNARDO UNGRIA

p. p.

400055

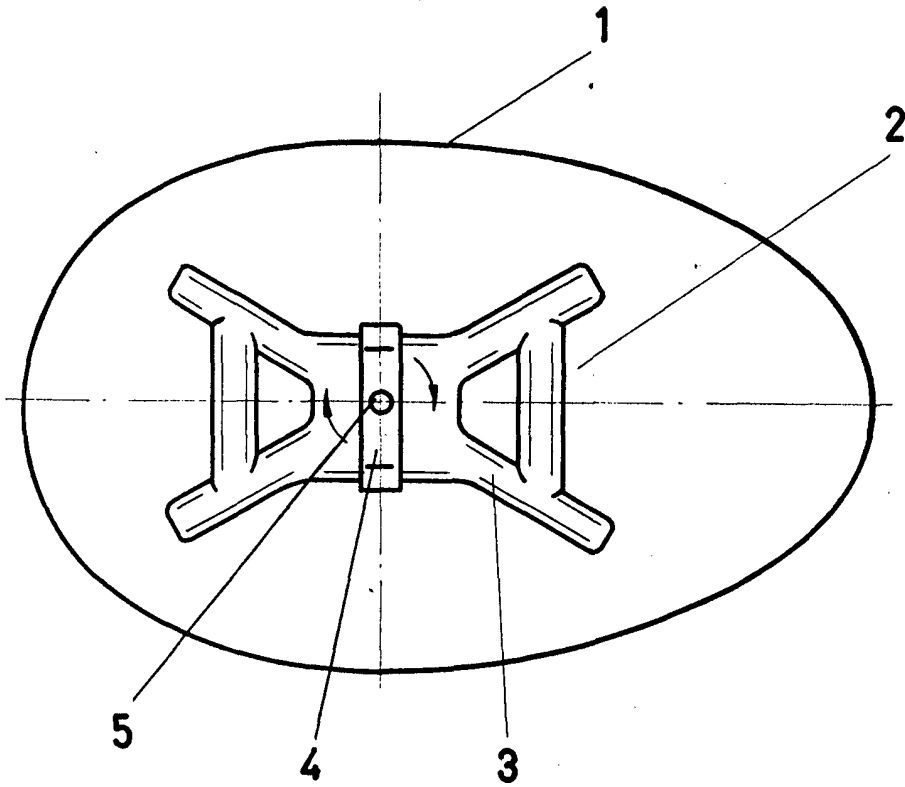


FIG-2

ESCALA VARIABLE

Madrid, 21 de marzo de 1973

BERNARDO UNGRIA

p. p.