

189836

189836

PATENTE DE INVENCION

a favor de

TUNGSRAM, S. L.
=====

23 SEP



1 8 9 8 3 6

1 8 9 8 3 6

PATENTE DE INVENCION

por 20 años

a favor de TUNGSRAM, S.L., Sociedad Mercantil española,
domiciliada en Madrid, Avenida de José Antonio, 27 ----
Por: "PERFECCIONAMIENTOS INTRODUCIDOS EN LOS APARATOS
RADIO-RECEPTORES" -----

MEMORIA DESCRIPTIVA

La presente invención se refiere a perfeccionamien-
tos introducidos en los aparatos radio-receptores y de
un modo concreto a aquellos aparatos cuya caja presenta
una sola abertura frontal, en la que van acoplados, con-
juntamente, el altavoz, cubierto por un trozo de tela o
5 material apropiado, y el cuadro o dispositivo de mando
para la busca de emisoras y sintonía, dispuesto frente
al altavoz, es decir, que en una sola abertura van aco-
plados ambos elementos (conforme a lo descrito en la
patente española de invención N^o. 165.778 propiedad de
10 la misma entidad solicitante), a diferencia de los demás

23 SEP.



-2-

189836

aparatos que presentan dos aberturas independientes, una para el altavoz y otra para el cuadro indicador y busca de emisoras.

5 En los citados aparatos radio-receptores, de una sola abertura central, el dispositivo de mando, para la busca de emisoras y sintonía, está constituido por dos o más bandas o fajas de cristal, independientes entre sí y con separación suficiente, correspondiendo una banda o faja para cada tipo de onda que el aparato sea capaz de
10 captar, estando dispuestas dichas bandas o fajas por delante de la boca del altavoz, efectuándose la busca y selección de emisoras mediante una varilla vertical accionada por unos juegos de poleas, especiales, teniendo lugar el movimiento de dicha varilla, de izquierda a derecha o viceversa, de la abertura central de la caja.

15 Los perfeccionamientos objeto de esta invención se refieren exclusivamente a que dichas bandas o fajas, que corresponden una para cada tipo de onda, están dispuestas formando arcos, semicírculos o círculos completos y
20 de modo que, entre ellas forman un conjunto de varios arcos, semicírculos o círculos concéntricos, uno para cada tipo de onda, efectuándose, en este caso, la busca y selección de emisoras mediante una aguja central que gira convenientemente para seguir el conjunto circular de tales
25 bandas o fajas.

Con esta nueva disposición se logra una nueva y mas perfecta presentación que redunda en beneficio de la estética del aparato, y, en el aspecto práctico, queda eliminado el juego de poleas para mover la varilla central
30 sustituida ahora por la aguja indicada, elementos que al

23



-3-

189836

desaparecer totalmente benefician el coste del aparato, simplificando el mismo.

5 Para la mejor comprensión de la presente patente de invención, y a título tan sólo de ejemplo, se acompañan los dibujos de la hoja adjunta en los cuales se representa un caso de realización práctica de los perfeccionamientos de referencia.

La Figura 1 muestra un aparato radio-receptor con los perfeccionamientos de referencia.

10 La Figura 2 muestra un corte convencional de la parte correspondiente al frente del aparato en cuanto se refiere a los elementos que interesan en el caso presente.

15 Las Figuras 3 y 5 muestran el dispositivo indicador de emisoras en forma circular.

La Figura 4 muestra un detalle del modo de unión de las bandas o fajas cuando éstas adoptan la forma circular.

20 El aparato presenta, en su abertura central, el trozo de tela -1- detrás del cual se encuentra instalado el altavoz -8-. Conforme a los perfeccionamientos objeto de la presente invención las bandas o fajas -2- y -3- de cristal y que pueden ser también de cualquier material translúcido o transparente, y sobre las que van indicadas
25 las emisoras o señales que las representen correspondiendo una banda o faja para cada tipo de onda, así como la -4-, que en este caso actúa de adorno central, presentan una disposición semicircular o circular, que puede ser
30 junto de semicírculos, círculos o arcos de círculo, con-

23 SEP.



-4-

189830

céntricos.

En este caso, la busca de emisoras y sintonía se realiza mediante una pieza o aguja central -5-, de longitud suficiente para llegar hasta la banda o faja más distante -2- acoplada, por su parte inferior -6- (Figs. 1 y 2) o por su parte central (Figs. 3 y 5), a un dispositivo adecuado que se acciona mediante el correspondiente botón de mando, por ejemplo, -7-.

La pieza semicircular -4- en el presente caso actúa como adorno para ocultar la parte inferior de la aguja -5-, pudiendo adoptar cualquier otra disposición.

En el caso de que las bandas o fajas para cada tipo de onda adopten la forma circular, el acoplamiento o sujeción de las mismas se hará de modo adecuado, tal como se representa en las Figs. 3 y 5, en las que cada círculo está unido a los contiguos por una pieza-puente -9- del mismo material de dichos círculos, o bien por una pieza-puente -10- de distinto material, por ejemplo: metálica, como se representa en la Fig. 4.

Se comprenderá que puede ser variable el número de bandas o fajas independientes, ya que ello dependerá de los diversos tipos de onda del aparato, cuyas bandas o fajas podrán ser iluminadas independientemente por luces adecuadas dispuestas en los extremos de cada banda, accionadas por el conmutador correspondiente. Será igualmente variable el tipo o forma de caja a que se acoplen tales perfeccionamientos, así como la disposición interior o esquema del aparato, que será el adecuado mientras permita el acoplamiento de tales perfeccionamientos, y, en general, será variable todo cuanto no altere,

189836

23 SEP. 1945



-5-

189836

cambie o modifique la esencialidad de la presente invención.

N O T A

5 Se reivindica como objeto de la presente patente de invención:

1.- Perfeccionamientos introducidos en los aparatos radio-receptores, y en especial en aquellos aparatos cuya caja consta de una sola abertura central en la que, conjuntamente, van acoplados el altavoz y el cuadro o
10 dispositivo de mando para la busca de emisoras y sintonía, dispuestos uno frente al otro (conforme a las reivindicaciones de la Patente española de invención número 165.778), caracterizados en que, las bandas o fajas, de cristal que pueden ser también de cualquier material
15 translúcido o transparente, y que corresponden cada una a un tipo de onda diferente, y sobre las que van grabadas o indicadas las distintas estaciones emisoras o señales que las representen, están dispuestas formando semicírculos, arcos de círculo o círculos completos, de
20 modo que entre ellas constituyen un conjunto de arcos, semicírculos o círculos concéntricos, uno para cada tipo de onda, efectuándose en este caso la busca y selección de emisoras y sintonía mediante una sola aguja o pieza indicadora que gira, mediante el accionamiento de un botón
25 de mando, de modo conveniente para seguir el conjunto arqueado, semicircular o circular de tales bandas o fajas, estando sujeta la aguja, a un soporte adecuado, y quedando fijadas dichas bandas o fajas al aparato de modo conveniente.

30 2.- PERFECCIONAMIENTOS INTRODUCIDOS EN LOS APARA-

189836

23 SEP.



-6-

TOS RADIO-RECEPTORES.

Consta la presente Memoria Descriptiva de seis hojas foliadas, mecanografiadas y escritas por una sola cara, acompañadas de una hoja de dibujos.

Madrid, a 23 de septiembre de 1949

TUNGSRAM, S.L.

P.A.

Manuel de Rafael

P.P.



Fig. 1

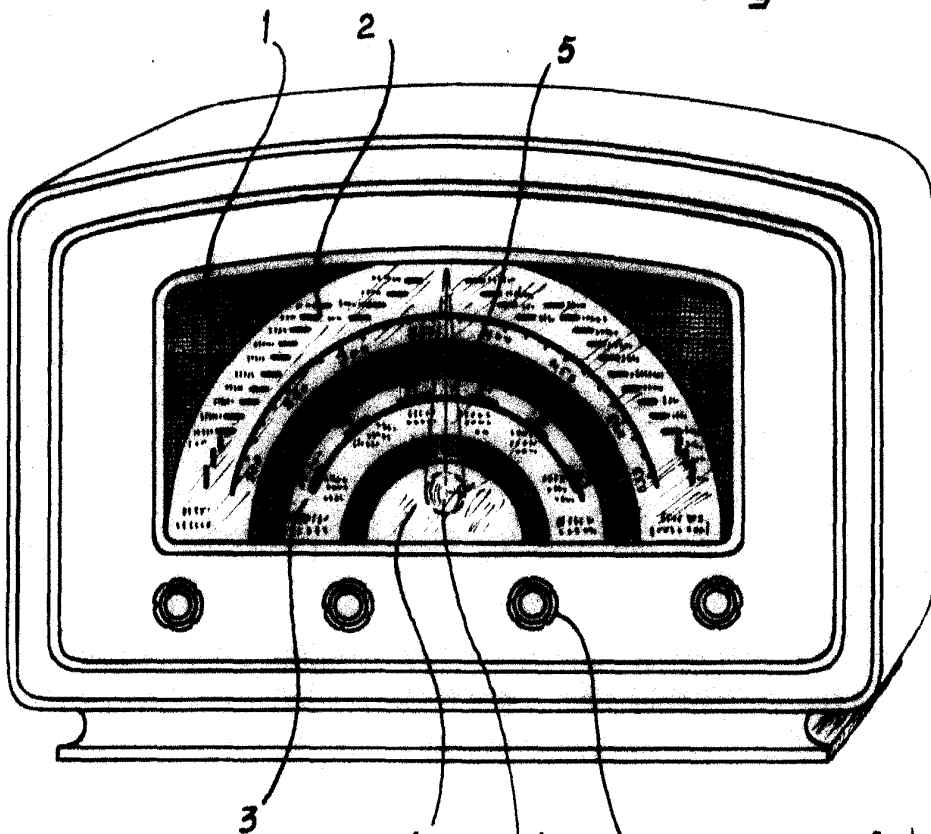


Fig. 2

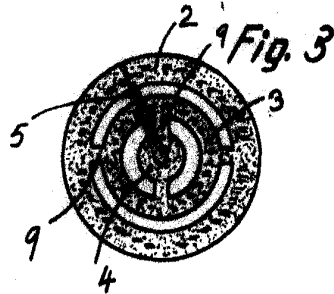
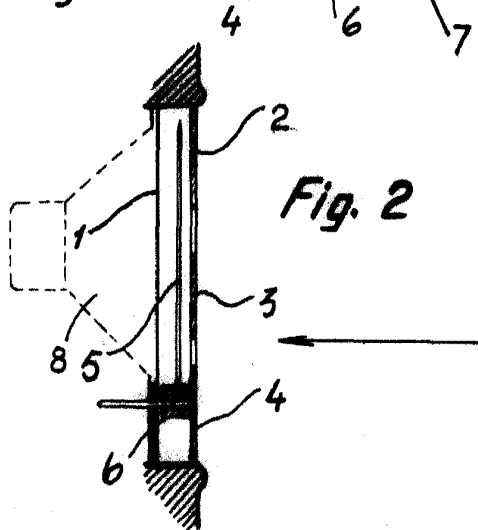
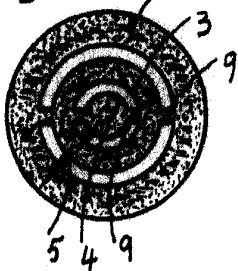


Fig. 5



Escola variable

Madrid, 23 Septiembre 1949
p.o.
Manuel de Rafael
P.D.