

189830

A63H



No. 189.830

MEMORIA DESCRIPTIVA

correspondiente a la solicitud de concesión de un

MODELO DE UTILIDAD

SOLICITANTE: VICMA, S.A.

RESIDENCIA: Camino de San Antonio, 2.- ONIL

(Alicante).-

ENUNCIADO: "JERINGUILLA DE JUGUETE".

Prioridad: Patente n.º del

MJ/S

-1-



1

El Estatuto vigente sobre Propiedad Industrial, de 26 de Julio de 1929, en su texto refundido publicado el 30 de Abril de 1930, establece los caracteres de patentabilidad de las invenciones de tipo industrial que tienen por objeto obtener ventajas sobre lo ya conocido, admitiendo por consiguiente como patentables, las nuevas máquinas, aparatos, instrumentos, procesos de fabricación, etc. La amplitud de conceptos previstos como patentables, ha llevado al legislador a aclarar (Artº. 46) que la enumeración contenida en dicho cuerpo legal es puramente enunciativa y no limitativa, haciéndola extensiva incluso a los descubrimientos de tipo científico (Artº. 47).

5

10

10

15

El Decreto de 26 de Diciembre de 1947, recogiendo la Orden de 18 de Noviembre de 1935, confirma el criterio legal de que también serán patentables los instrumentos, objetos, o partes de los mismos, que aporten a la función a que son destinados, un beneficio o efecto nuevo, y en definitiva que constituyan una mejora sustancial sobre lo anteriormente conocido.

20

Pues bien, a tenor de lo expuesto, y en base al articulado que recoge los conceptos expresados, debe considerarse, que la invención a que se refiere la presente memoria, constituye una novedad industrial, con características y ventajas que la hacen merecedora del privilegio de explotación exclusiva que por ella se solicita, premiando así los méritos de quien aporta a la industria del país una mejora efectiva y precisamente comprendida entre las enunciadas por la Ley como patentables. (Arts. 46 y 47 en relación con el 171, en su nueva redacción afectada por la Orden de 18 de Noviembre de 1.935).

25

30



1973

1

La presente invención, según se expresa en el enunciado de esta memoria descriptiva, se refiere a una jeringuilla de juguete.

5

En líneas generales, la presente invención consiste en dotar a la jeringuilla de un mecanismo interior que permita realizar al cuerpo simulativo de la aguja, un movimiento retráctil en supresión sobre un objeto.

10

Para complementar la descripción que seguidamente se va a realizar y con el fin de ayudar a la mejor comprensión de las características del invento, se acompaña con la presente memoria descriptiva un juego de dibujos en donde se ha representado lo siguiente:

15

La figura 1ª, muestra una vista en sección diametral del conjunto de la jeringuilla.

La figura 2ª, corresponde a una vista en sección de los dos cuerpos que constituyen el émbolo de la jeringuilla.

La figura 3ª, corresponde a una vista en sección del cilindro exterior de la jeringuilla.

20

La figura 4ª, corresponde a una vista en sección de la figura 2ª, por su línea A-B.

La figura 5ª, representa una vista en sección de la figura 2ª, por su línea C-D.

25

Por último, la figura 6ª, representa una vista en sección de la figura 3ª por su línea E-F.

A tenor de los planos comentados, la jeringuilla de juguete está constituida por un cilindro 1 que comprende interiormente un nervio 2 longitudinal y provisto inferiormente de un tramo 3 inclinado.

30

Por su parte el émbolo de la jeringuilla, está

189830



1 constituido a base de dos cuerpos independientes, un cuerpo 4 que comprende el pulsador 6 y otro cuerpo 5 que comprende el punzón 7 simulativo de la aguja.

5 El cuerpo 4 comprende consustancial y axialmente un casquillo 8 provisto de sendas ranuras 9 diametralmente opuestas y un vástago 10 concéntrico que comporta en su extremo inferior una ranura 11 transversal.

10 El cuerpo 5 del émbolo está dotado de un cilindro 12 instalado solidariamente en el extremo 13 superior del punzón 7. El cilindro 12 comprende otro vástago 14 interior concéntrico y provisto en su extremo de una ranura 15 transversal, comportando además dicha pieza un regruesamiento 16 periférico que comprende un paso vertical 17 de gran anchura.

15 Del regruesamiento 16 nace hacia arriba un nervio 18.

20 Axialmente al punzón 7 se encuentra instalado un resorte 19 anclado convencionalmente sobre la parte 20 inferior del cilindro 12.

25 En los vástagos 10 y 14 de los cuerpos 4 y 5 constitutivos del émbolo, queda anclado un resorte 21 de menor resistencia que el resorte 19, que está dotado en sus extremos de sendos travesaños 22, que en su montaje, penetran en las ranuras transversales 9 y 15, de manera que una vez acopladas las distintas piezas integrantes de la jeringuilla, el nervio 2 interior del cilindro 1, se desliza a través del paso vertical 17 de gran anchura comprendido en el regrusamiento 16 periférico del cuerpo 5 portador del punzón 7, y además, por una de las ranuras 9 provistas en el casquillo cilíndrico 8 del cuerpo 4 del pulsador 6, mien

30

189830

71 ABR. 1973



1 tras que el nervio 18 naciente del mencionado regruesamien-
to 16 queda desviado respecto de la otra ranura opuesta
comprendida en dicho cilindro, haciendo tope sobre el pro-
pio borde del casquillo 8 del cuerpo 4.

5 Cuando se ejerce una presión sobre el pulsador
6, se desplaza todo el conjunto constitutivo del émbolo,
es decir, los cuerpos 4 y 5, hasta que el paso vertical 17
comprendido en el regruesamiento 16, tropieza por uno de
sus bordes con el tramo inclinado 3 del cilindro 1, hacien-
do girar entonces al cuerpo 5 del émbolo hasta que coinci-
de una de las ranuras 9 en su nervio 18. Hasta que el paso
vertical 17 llega a entrar en contacto con el tramo incli-
nado 3, el cuerpo 5 del émbolo ha sido arrastrado en su
descenso por el empuje que sobre el borde del cilindro 12
ha desarrollado el extremo del nervio 18, al no coincidir
este último con la ranura 9.

15 Al ser mayor la tensión del resorte inferior
19 que la del otro resorte 21, cuando coinciden el nervio
18 y la ranura 9, el citado resorte 19 vence el esfuerzo
opuesto del resorte 21, con lo cual el cuerpo 5 del émbolo
portador del punzón 7 experimenta un movimiento retrac-
til.

20 Por todo ello, y para evitar posibles imitacio-
nes, se presenta esta solicitud, pidiendo la explotación
exclusiva de la idea descrita, de acuerdo con las conside-
raciones y puntos que se desean reivindicar, que se concre-
tan en las páginas siguientes:

25
30



1

Hecha la descripción a que se refiere la memoria que antecede, es preciso insistir en que los detalles de realización de la idea expuesta, pueden variar, es decir, que pueden sufrir pequeñas alteraciones, basadas siempre en los principios fundamentales de la idea, que son en esencia los que quedan reflejados en los párrafos de la descripción hecha. En efecto, el Artículo 48 del Estatuto vigente sobre Propiedad Industrial, establece como no patentables, en su apartado tercero, "los cambios de forma, dimensiones, proporciones y materias de un objeto ya patentado" fijando así el criterio del legislador en el sentido de que patentada una idea que pueda dar lugar a una realidad práctica e industrializable, nadie podrá apoyarse en ella para, a pretexto de haber introducido ligeras modificaciones, presentarla como nueva y propia.

5

10

15

20

Este principio, en cuanto al alcance de la protección del objeto patentado se refiere, se halla confirmado por numerosas Sentencias del Tribunal Supremo, y entre ellas, como más terminantes, en las de fechas 16 de octubre de 1954, 23 de enero de 1959, 20 de marzo de 1964 y otras.

25

Establecido el concepto expresado, en cuanto a la amplitud que debe darse a la protección solicitada, se redacta a continuación la Nota de Reivindicaciones, de acuerdo con lo que se establece en el último párrafo del apartado tercero del Artículo 100 de la Ley, sintetizando así las novedades que se desean reivindicar:

30

NOTA DE REIVINDICACIONES

En resumen, el privilegio de explotación exclusiva que se solicita, recaerá sobre las reivindicaciones siguientes:

189830



1

5

10

15

20

25

30

1a.- JERINGUILLA DE JUGUETE, caracterizada esencialmente porque su cilindro comprende interiormente un nervio longitudinal provisto inferiormente de un tramo inclinado, mientras que el émbolo está constituido por dos cuerpos independientes, uno que comprende el pulsador y otro el punzón simulativo de la aguja; el primero de los cuales comprende consustancial y axialmente un casquillo provisto de sendas ranuras diametralmente opuestas y de un vástago concéntrico que comporta en su extremo inferior una ranura transversal, en tanto que el segundo cuerpo constitutivo del émbolo está dotado de un cilindro instalado solidariamente en el extremo superior del punzón, cuyo cilindro comprende otro vástago interior concéntrico y provisto en su extremo de otra ranura transversal comportando además dicha pieza un regresamiento periférico que comprende un paso vertical de gran anchura, del cual regresamiento nace hacia arriba un nervio; en tanto que axialmente al punzón se encuentra instalado un resorte anclado convencionalmente sobre la parte inferior de su cilindro, mientras que en los mencionados vástagos interiores comprendidos en los dos cuerpos independientes que constituyen el émbolo queda anclado un resorte de menor resistencia que el anterior, el cual resorte está dotado en sus extremos de sendos travesaños que, en su montaje, penetran en las ranuras transversales de dichos vástagos, de manera que una vez acopladas las distintas piezas integrantes de la jeringuilla, el nervio interior del cilindro se desliza a través del paso vertical de gran anchura comprendido en el regresamiento periférico del cuerpo portador del punzón y, además, por una de las ranuras previstas en el casquillo cilíndrico del cuerpo del pulsador, mien

189830



1

tras que el nervio naciente del mencionado regruesamiento -
queda desviado respecto de la otra ranura opuesta comprendi-
da en dicho cilindro, haciendo tope sobre el propio borde -
del casquillo, con lo cual, al ser pulsado el conjunto in-
tegrante del émbolo, éste se desplaza por el interior del -
cilindro de la jeringuilla hasta que el paso vertical del-
regruesamiento del émbolo tropieza con el tramo inferior in-
clinado del interior del cilindro de la jeringuilla, en cu-
yo momento el cuerpo portador del punzón experimenta un gi-
ro suficiente para hacer coincidir su nervio en el interior
de una de las ranuras del cuerpo portador del pulsador, con
lo cual el cuerpo del punzón sufre un movimiento retractil-
en su presión sobre un objeto, debido a dicha coincidencia-
de nervio y ranura y a la diferencia de resistencia existen-
te entre los dos resortes de tracción del émbolo.

5

10

15

2a.- se reivindica por último, como objeto sobre
el que ha de recaer el Modelo de Utilidad que se solicita,-
"JERINGUILLA DE JUGUETE".

20

Todo tal y como queda descrito y reivindicado en
la presente Memoria que consta de ocho páginas mecanogra-
fiadas y dibujos que se acompañan.

Madrid, 20 de marzo de 1.973

BERNARDO UNGRIA
P.P.

25

30

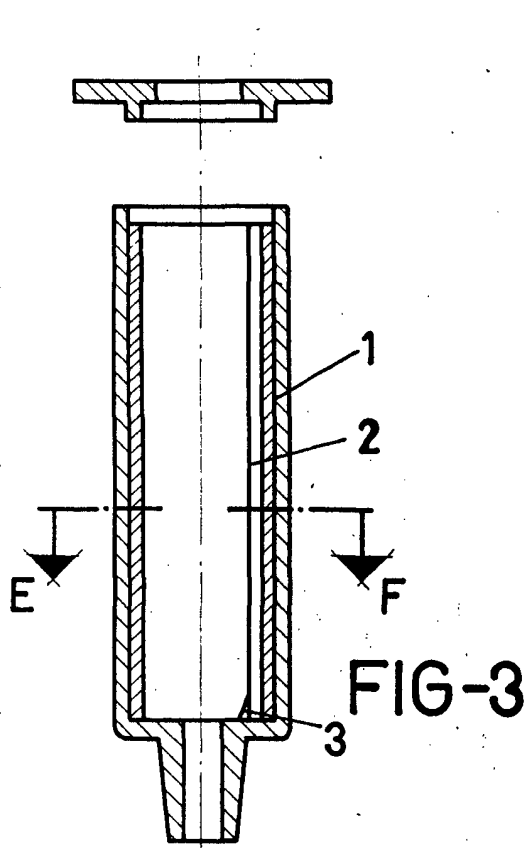
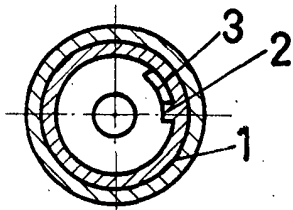


FIG-3



E-F

FIG-6

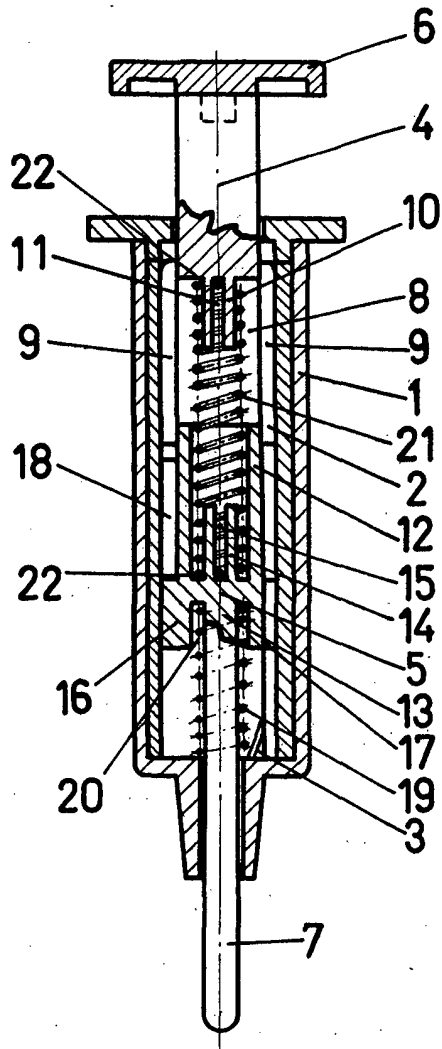


FIG-1

ESCALA VARIABLE

Madrid, 20 de MARZO de 1973

BERNARDO UNGRIA

P. P.

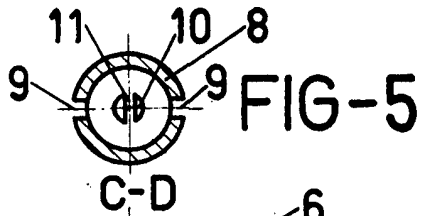


FIG-5

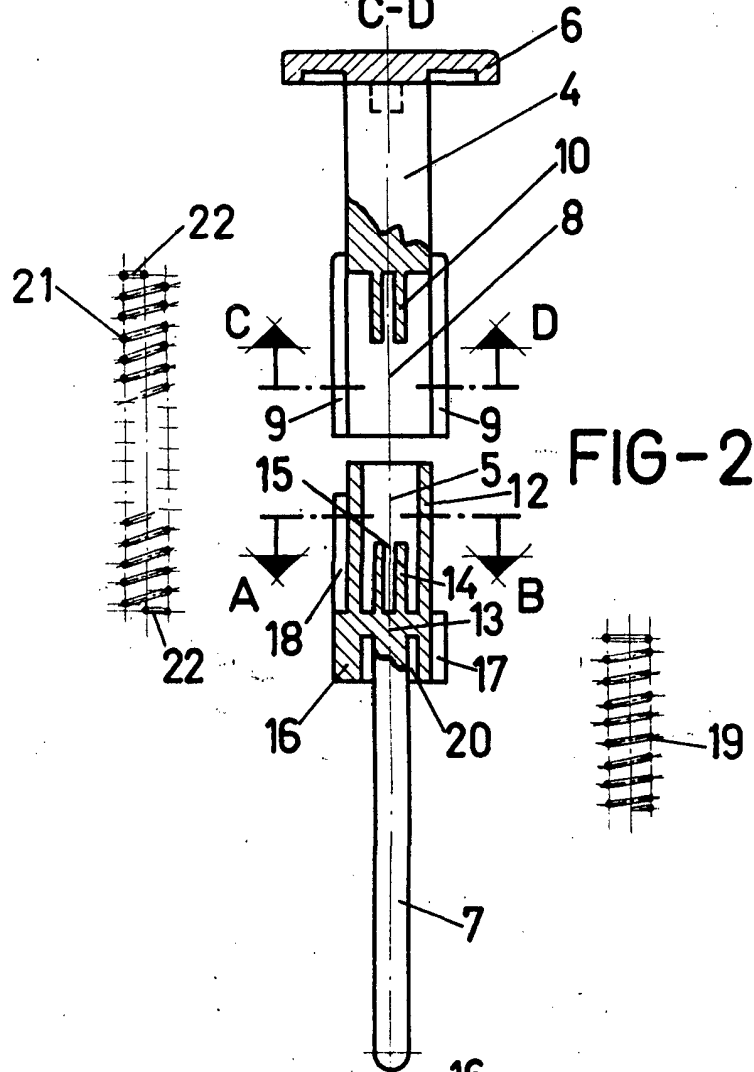


FIG-2

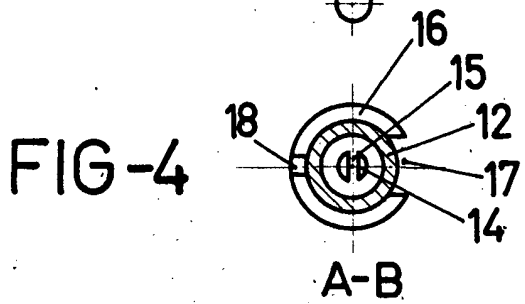


FIG-4

ESCALA VARIABLE
Madrid, 20 de MARZO de 1973
BERNARDO UNGRIA
p. p.