



R47B

189828

No. 189.828

MEMORIA DESCRIPTIVA

correspondiente a la solicitud de concesión de un...

MODELO DE UTILIDAD

SOLICITANTE: INDUSTRIAS DAMA, S.A.

RESIDENCIA: Llano de Cuarte, s/n.- ALDAYA (Valencia)

ENUNCIADO: "MESA PERFECCIONADA".

Prioridad: Patente n.º del



189828

1 El Estatuto vigente sobre Propiedad Industrial, de
26 de Julio de 1929, en su texto refundido publicado el 30
de Abril de 1930, establece los caracteres de patentabili-
5 dade de las invenciones de tipo industrial que tienen por
objeto obtener ventajas sobre lo ya conocido, admitiendo
por consiguiente como patentables, las nuevas máquinas, a-
paratos, instrumentos, procesos de fabricación, etc. La am-
plitud de conceptos previstos como patentables, ha llevado
al legislador a aclarar (Artº. 46) que la enumeración con-
10 tenida en dicho cuerpo legal es puramente enunciativa y no
limitativa, haciéndola extensiva incluso a los descubrimien-
tos de tipo científico (Artº. 47).

15 El Decreto de 26 de Diciembre de 1947, recogiendo
la Orden de 18 de Noviembre de 1935, confirma el criterio
legal de que también serán patentables los instrumentos, ob-
jetos, o partes de los mismos, que aporten a la función a
que son destinados, un beneficio o efecto nuevo, y en defi-
nitiva que constituyan una mejora sustancial sobre lo ante-
riormente conocido.

20 Pues bien, a tenor de lo expuesto, y en base al ar-
ticulado que recoge los conceptos expresados, debe conside-
rarse, que la invención a que se refiere la presente memo-
ria, constituye una novedad industrial, con características
y ventajas que la hacen merecedora del privilegio de explo-
25 tación exclusiva que por ella se solicita, premiando así
los méritos de quien aporta a la industria del país una me-
jora efectiva y precisamente comprendida entre las enuncia-
das por la Ley como patentables. (Arts. 46 y 47 en relación
con el 171, en su nueva redacción afectada por la Orden de
30 18 de Noviembre de 1.935).



189828

1

5

10

15

20

25

30

La presente invención, según se expresa en el enunciado de esta memoria descriptiva, consiste en una mesa, que ha sido considerablemente perfeccionada en orden a mejorar su estructura y eficacia.

En líneas generales, la presente invención consiste en una mesa a base de un marco periférico que retiene interiormente al tablero de la mesa, y exteriormente a unos casquillos que sirven de soporte a las patas de la mesa.

Para complementar la descripción que seguidamente se va a realizar y con el fin de ayudar a la mejor comprensión de las características del invento, se acompaña con la presente memoria un juego de dibujos en donde se ha representado lo siguiente:

La figura 1ª muestra una vista en sección del marco con su acoplamiento sobre el tablero de la mesa.

Por último, la figura 2ª corresponde a una vista en sección de la mesa, en la que se puede observar la fijación de las patas y del tablero sobre el citado marco.

A tenor de los planos comentados, la mesa está constituida por un marco 1 hueco de doble pared, cuya pared interior 2, es más corta, mientras que la pared exterior 3 presenta una extensión horizontal 4 hacia el interior del marco.

La diferencia de altura entre las paredes 2 y 3 determina una abertura interna 5 en el referido marco 1 capaz para recibir el acoplamiento por sus bordes 6 del tablero 7 de la mesa, el cual queda situado sobre un perfil 8 anclado en la extensión horizontal 4 de la pared exterior 3



189828

1 del marco 1.

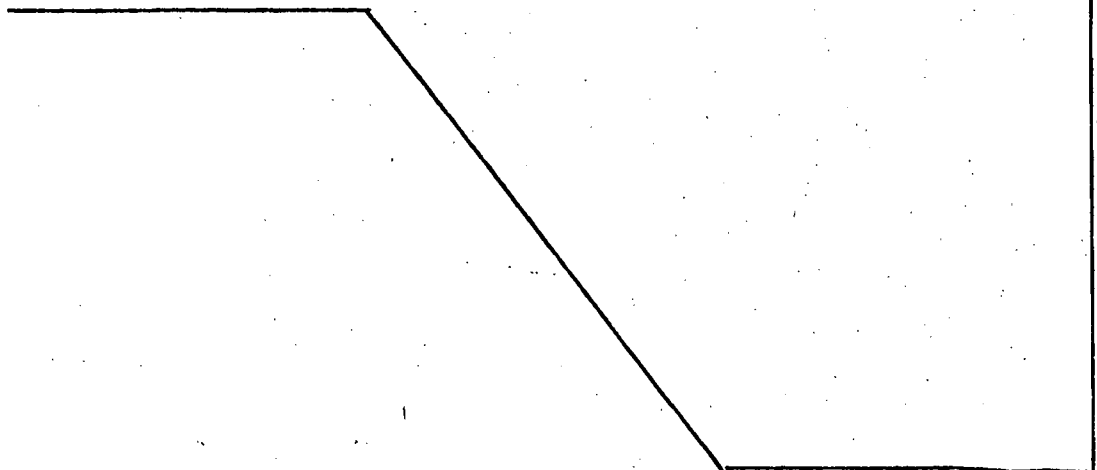
El perfil 8 está constituido a modo de una U de tramos rectos.

5 El marco 1 lleva incorporado verticalmente en su periferia unos casquillos 9 para el acoplamiento de las patas 10.

10 La pared interna 2 del marco 1 actúa por su borde inferior 11, como tope de retención del tablero 7 una vez montado, constituyendo dicha pared 2 en combinación con la parte 12 de la pared exterior 3, un resalte que circunda la zona marginal superior del tablero 7 de la mesa.

No se considera necesario hacer más extensa esta descripción para que cualquier persona perita en la materia comprenda perfectamente la idea que se desea patentar, así como las ventajas que de su realización industrial han de derivarse.

Por todo ello, y para evitar posibles imitaciones, se presenta esta solicitud, pidiendo la explotación exclusiva de la idea descrita, de acuerdo con las consideraciones y puntos que se desean reivindicar, que se concretan en las páginas siguientes:



25

30



1

Hecha la descripción a que se refiere la memoria que antecede, es preciso insistir en que los detalles de realización de la idea expuesta, pueden variar, es decir, que pueden sufrir pequeñas alteraciones, basadas siempre en los principios fundamentales de la idea, que son en esencia los que quedan reflejados en los párrafos de la descripción hecha. En efecto, el Artículo 48 del Estatuto vigente sobre Propiedad Industrial, establece como no patentables, en su apartado tercero, "los cambios de forma, dimensiones, proporciones y materias de un objeto ya patentado" fijando así el criterio del legislador en el sentido de que patentada una idea que pueda dar lugar a una realidad práctica e industrializable, nadie podrá apoyarse en ella para, a pretexto de haber introducido ligeras modificaciones, presentarla como nueva y propia.

5

10

15

20

25

Este principio, en cuanto al alcance de la protección del objeto patentado se refiere, se halla confirmado por numerosas Sentencias del Tribunal Supremo, y entre ellas, como más terminantes, en las de fechas 16 de octubre de 1954, 23 de enero de 1959, 20 de marzo de 1964 y otras.

Establecido el concepto expresado, en cuanto a la amplitud que debe darse a la protección solicitada, se redacta a continuación la Nota de Reivindicaciones, de acuerdo con lo que se establece en el último párrafo del apartado tercero del Artículo 100 de la Ley, sintetizando así las novedades que se desean reivindicar:

NOTA DE REIVINDICACIONES

30

En resumen, el privilegio de explotación exclusiva que se solicita, recaerá sobre las reivindicaciones siguientes:



189828

1

1. MESA PERFECCIONADA, caracterizada esencialmente porque está constituida por un marco hueco continuo de doble pared, cuya pared interior es más corta, mientras que la pared exterior presenta una extensión horizontal hacia el interior del marco, constituyendo la diferencia de altura de dichas paredes una abertura interna en el referido marco capaz para recibir el acoplamiento por su borde del tablero de la mesa, el cual queda situado sobre un perfil anclado en la extensión horizontal de la pared exterior del marco; en tanto que este último lleva incorporado verticalmente en su periferia unos casquillos para el acoplamiento de las patas, de manera que la pared interna del mencionado marco actúa por su borde inferior de tope de retención del tablero una vez montado, constituyendo dicha pared en combinación con parte de la pared exterior, un resalte que circunda la zona marginal superior del tablero de la mesa.

5

10

15

20

2. Se reivindica por último, como objeto sobre el que ha de recaer el Modelo de Utilidad que se solicita: "MESA PERFECCIONADA".

Todo conforme queda descrito y reivindicado en la presente memoria descriptiva que consta de seis páginas mecanografiadas y dibujos adjuntos.

25

Madrid, 20 Marzo 1973

BERNARDO UNGRIA

P.P.

30

189829

189820



FIG-1

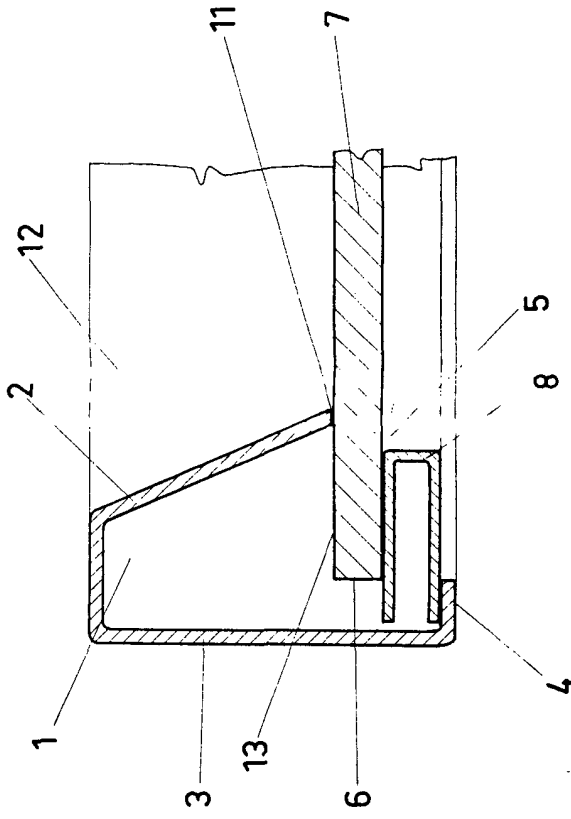
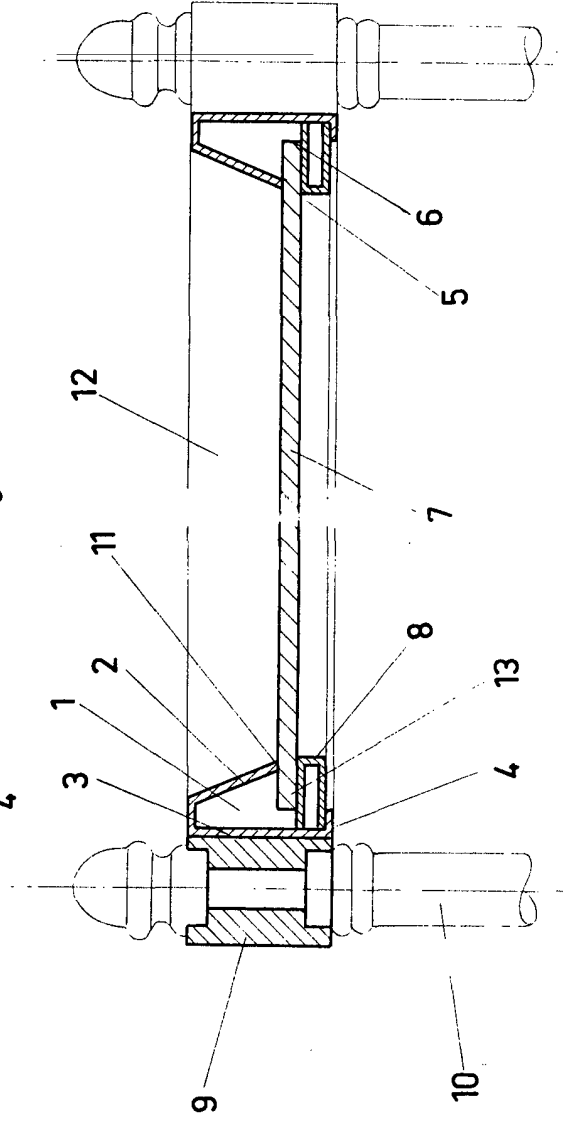


FIG-2



ESCALA VARIABLE

Madrid, 20 de MARZO de 19 73

BERNARDO UNGRIA

P. P.