

17-0-73



189825 A63D

Nº 189.825

MEMORIA DESCRIPTIVA

correspondiente a la solicitud de concesión de un

MODELO DE UTILIDAD

SOLICITANTE: MARIBAR, S.L.

RESIDENCIA: Plaza del Prado, 19 TABERNES DE VALLDIGNA

(Valencia)

ENUNCIADO: FUTBOLIN DE JUGUETE PERFECCIONADO

Prioridad: Patente n.º del.....

rmb.

189825



1
5
10
15
20
25
30

El Estatuto vigente sobre Propiedad Industrial, de 26 de Julio de 1929, en su texto refundido publicado el 30 de Abril de 1930, establece los caracteres de patentabilidad de las invenciones de tipo industrial que tienen por objeto obtener ventajas sobre lo ya conocido, admitiendo por consiguiente como patentables, las nuevas máquinas, aparatos, instrumentos, procesos de fabricación, etc. La amplitud de conceptos previstos como patentables, ha llevado al legislador a aclarar (Artº. 46) que la enumeración contenida en dicho cuerpo legal es puramente enunciativa y no limitativa, haciéndola extensiva incluso a los descubrimientos de tipo científico (Artº. 47).

El Decreto de 26 de Diciembre de 1947, recogiendo la Orden de 18 de Noviembre de 1935, confirma el criterio legal de que también serán patentables los instrumentos, objetos, o partes de los mismos, que aporten a la función a que son destinados, un beneficio o efecto nuevo, y en definitiva que constituyan una mejora sustancial sobre lo anteriormente conocido.

Pues bien, a tenor de lo expuesto, y en base al articulado que recoge los conceptos expresados, debe considerarse, que la invención a que se refiere la presente memoria, constituye una novedad industrial, con características y ventajas que la hacen merecedora del privilegio de explotación exclusiva que por ella se solicita, premiando así los méritos de quien aporta a la industria del país una mejora efectiva y precisamente comprendida entre las enunciadas por la Ley como patentables. (Arts. 46 y 47 en relación con el 171, en su nueva redacción afectada por la Orden de 18 de Noviembre de 1.935).

180825



1

La presente invención, según se expresa en el enunciado de esta memoria descriptiva, se refiere a un futbolín de juguete que ha sido considerablemente perfeccionado en orden a mejorar su utilidad y eficacia.

5

Básicamente se trata de un futbolín de los constituidos por una superficie inclinada hacia el centro formando dos vertientes, y un marco periférico que actúa como límite del campo de juego, sobre cuyos lados mayores del marco van acopladas barras portadoras de figuras representativas de los jugadores que se desplazan en sentido transversal.

10

Una de las características esenciales presentadas por el futbolín en cuestión, radica en el hecho de que las figuras representativas de los jugadores quedan fijadas a las barras de soporte, en zonas punzonadas de las mismas, en virtud de la contracción del material de que están formadas tales figuras, las cuales recién moldeadas, al enfriarse se aprietan contra los punzonados y quedan ajustadas fuertemente sin movimiento.

15

20

Otra característica que hace notable al futbolín de juguete que nos ocupa, viene dada por el hecho de que el montaje de los mangos a los extremos de cada una de las barras de accionamiento se realiza mediante ajuste a presión con retención definitiva merced a un troquelado que determina la formación de un diente radial, favorable a la penetración del mango, pero contrario a la extracción. Esto, no cabe duda, es importante dado que, durante la celebración del juego, es frecuente la ejecución de desplazamientos violentos de las barras traccionadas o empujadas a través de los mencionados mangos, los cuales, sin la particularidad, antes

25

30



189825

1 apuntada se desprenderían o aflojarían haciendo impracticable el juego.

5 Una nueva característica que, junto con las mencionadas sitúa al futbolín de juguete de esta solicitud en un plano de neta superioridad con respecto a los hasta ahora conocidos, consiste en que las barras telescópicas que comprende tienen montados en zonas interiores del marco, entre éste y las figuras de los jugadores, unos manguitos cilíndricos que limitan el recorrido de las barras, al mismo tiempo que uno de ellos actúa como elemento de cierre de la barra de mayor diámetro y de guía para la varilla interior.

10 Para complementar la descripción que seguidamente se va a realizar y con el fin de ayudar a la mejor comprensión de las características del invento, se acompañan con la presente memoria unas hojas de planos donde se ha representado lo siguiente:

15 Figura 1ª.- Representa una sección en alzado transversal del futbolín de juguete que constituye el objeto de la presente invención. Se observa en esta ilustración todas y cada una de las piezas que lo integran, así como la relación que guardan entre sí.

20 Figura 2ª.- Corresponde a un detalle en alzado de una de las figuras vinculada a la barra soporte. Puede observarse perfectamente la formación de los punzonados destinados a recibir la introducción del material constitutivo de la figura, merced a lo cual queda ésta ajustada y retenida.

25 Por último la figura 3ª es una sección en alzado de la parte del futbolín que nos ocupa correspondiente al

30



189825

13

1 acoplamiento de los mangos de accionamiento a las barras.
Se observa que tal acoplamiento se realiza mediante ajuste a presión con la colaboración de un diente que fija el posicionamiento.

5 Del comentario de las figuras precedentes, se desprende que el futbolín de juguete, perfeccionado, a que se refiere la presente memoria está constituido a partir de una superficie 1, inclinada hacia el centro, formando dos vertientes, y un marco 2 periférico que actúa como límite del campo de juego 3, habiéndose previsto en los lados mayores de tal marco 2, el acoplamiento de barras 4 portadoras de las figuras 5 representativas de los jugadores que se desplazan en sentido transversal.

10

15

La forma en que se ejecuta la vinculación inamovible de las figuras 5 a las barras 4, tal y como queda perfectamente reflejado en la figura 2ª de los planos adjuntos se realiza mediante unos punzonados 6 practicados en puntos de las citadas barras 4, cubriendo las cuales se sitúan las figuras 5 recién moldeadas para que, al enfriarse, la contracción del material de que están formadas apriete contra los punzonados 6 y queden ajustadas fuertemente sin movimiento.

20

25

En la figura 3ª se ilustra con toda claridad el montaje del mango 7 al extremo de cada una de las barras 4 de que consta el futbolín. En efecto, puede verse que tal montaje se realiza por ajuste a presión con retención definitiva, merced a un troquelado que determina la formación de un diente radial 8, favorable a la penetración del mango 7, pero contrario a la extracción.

30

Por otro lado, las barras telescópicas que com

189825

13 ABR



1

prende (figura 1a) tienen montadas en zonas interiores del marco 2, entre éste y las figuras 5 de los jugadores, unos manguitos cilíndricos 9 y 10, adaptados a presión, que limitan el recorrido de las barras 4 con interposición de resortes helicoidales 11 amortiguadores. De los manguitos citados el referenciado con 9, amén de limitar el recorrido de la barra 4 como ya se ha mencionado, tiene por misión efectuar el cierre de la misma y servir de guía a la varilla interior 12 telescópica con respecto a la barra 4.

5

10

No se considera necesario hacer más extensa esta descripción para que cualquier persona perita en la materia comprenda perfectamente la idea que se desea patentar, así como las ventajas que de su realización industrial han de derivarse.

15

20

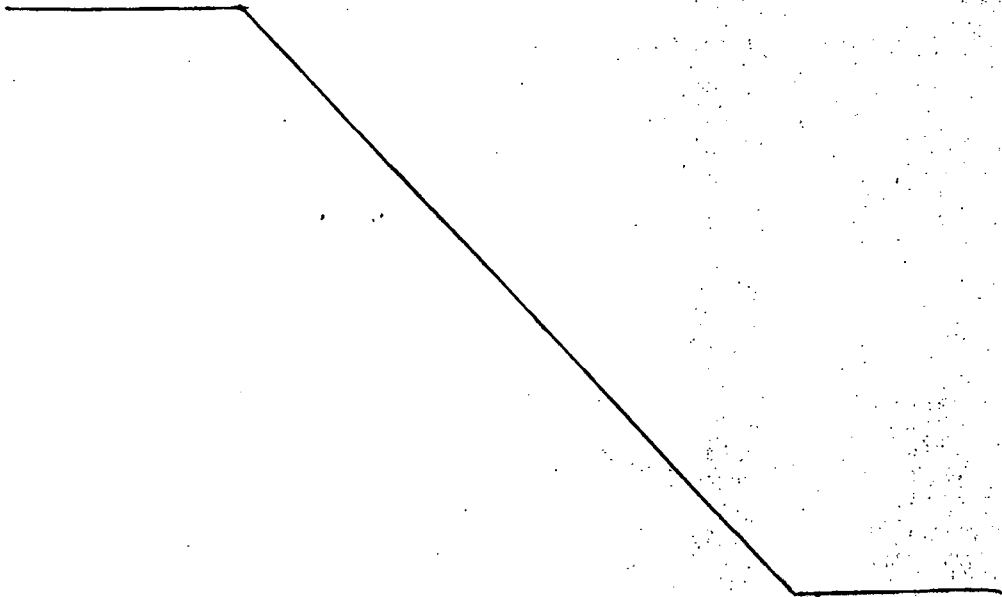
25

30

20

25

30



1898251



1

Hecha la descripción a que se refiere la memoria que antecede, es preciso insistir en que los detalles de realización de la idea expuesta, pueden variar, es decir, que pueden sufrir pequeñas alteraciones, basadas siempre en los principios fundamentales de la idea, que son en esencia los que quedan reflejados en los párrafos de la descripción hecha. En efecto, el Artículo 48 del Estatuto vigente sobre Propiedad Industrial, establece como no patentables, en su apartado tercero, "los cambios de forma, dimensiones, proporciones y materias de un objeto ya patentado" fijando así el criterio del legislador en el sentido de que patentada una idea que pueda dar lugar a una realidad práctica e industrializable, nadie podrá apoyarse en ella para, a pretexto de haber introducido ligeras modificaciones, presentarla como nueva y propia.

5

10

15

20

Este principio, en cuanto al alcance de la protección del objeto patentado se refiere, se halla confirmado por numerosas Sentencias del Tribunal Supremo, y entre ellas, como más terminantes, en las de fechas 16 de octubre de 1954, 23 de enero de 1959, 20 de marzo de 1964 y otras.

25

Establecido el concepto expresado, en cuanto a la amplitud que debe darse a la protección solicitada, se redacta a continuación la Nota de Reivindicaciones, de acuerdo con lo que se establece en el último párrafo del apartado tercero del Artículo 100 de la Ley, sintetizando así las novedades que se desean reivindicar:

NOTA DE REIVINDICACIONES

30

En resumen, el privilegio de explotación exclusiva que se solicita, recaerá sobre las reivindicaciones siguientes:

189825



1

1. FUTBOLIN DE JUGUETE, PERFECCIONADO, de los constituidos por una superficie inclinada hacia el centro formando dos vertientes, y un marco periférico que actúa como límite del campo de juego, sobre cuyos lados mayores del marco van acopladas barras portadoras de figuras representativas de los jugadores que se desplazan en sentido transversal, esencialmente se caracteriza por el hecho de que las figuras representativas de los jugadores quedan fijadas a las barras de soporte mediante unos punzonados practicados en puntos de tales barras, cubriendo los cuales se sitúan las figuras recién moldeadas para que al enfriarse, la contracción del material de que son formadas, apriete contra los punzonados y queden ajustadas fuertemente sin movimiento.

5

10

15

2. FUTBOLIN DE JUGUETE, PERFECCIONADO, según reivindicación 1ª, caracterizado por el hecho de que en el extremo de cada una de las barras viene montado un mango, localizado en la parte exterior del marco, mediante ajuste a presión con retención definitiva realizada por un troquela do que determina la formación de un diente radial, favorable a la penetración del mango, pero contrario a la extracción.

20

25

3. FUTBOLIN DE JUGUETE, PERFECCIONADO, según reivindicaciones anteriores, caracterizado por el hecho de que las barras telescópicas que comprende tienen montados en zonas interiores del marco, entre éste y las figuras de los jugadores, unos manguitos cilíndricos adaptados a presión que limitan el recorrido de las barras; actuando uno de los casquillos como cierre de la barra de mayor diámetro y de guía para la barra interior.

30

- - - -

- - - -



189825

17.0.73

1

4. Se reivindica por último como objeto sobre el que ha de recaer el Modelo de Utilidad que se solicita: **FUTBOLIN DE JUGUETE PERFECCIONADO.**

5

Todo conforme queda descrito y reivindicado en la presente Memoria descriptiva que consta de nueve páginas mecanografiadas y dibujos adjuntos.

Madrid, 20 de Marzo de 1.973

BERNARDO UNGRIA

P.P.

10

15

20

25

30

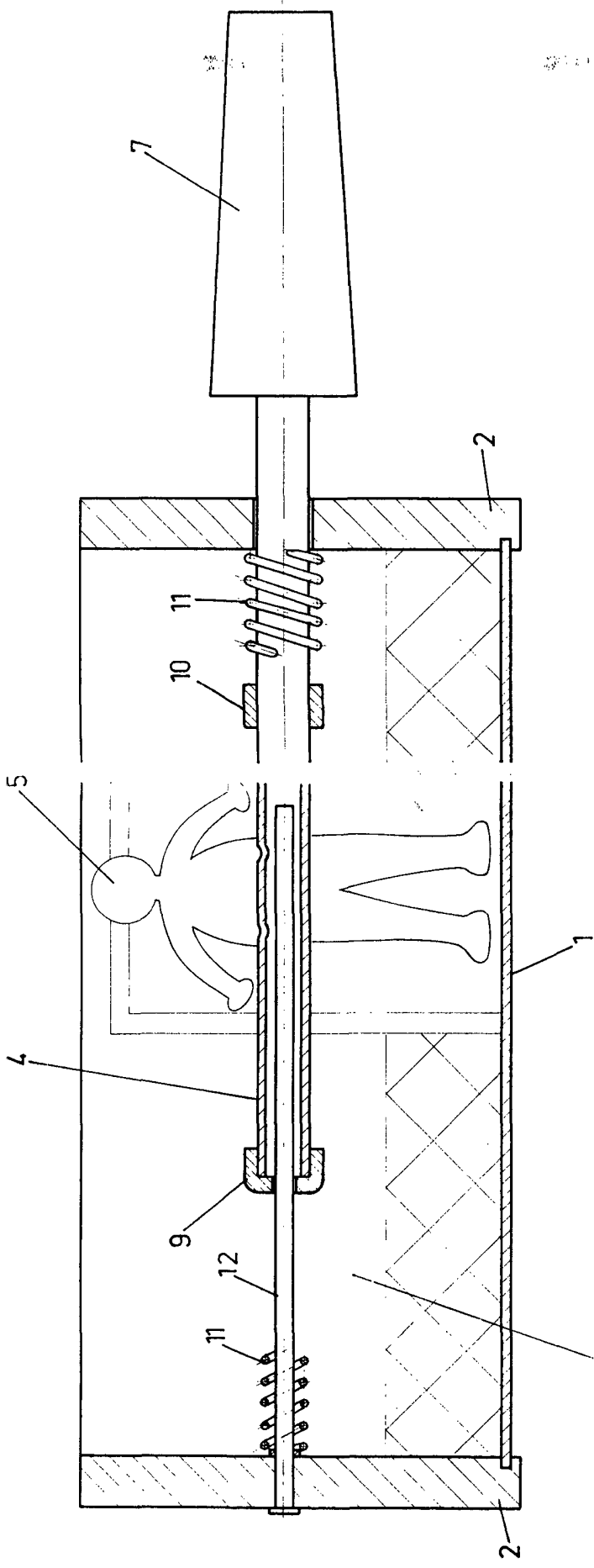



FIG-1

ESCALA VARIABLE
 Madrid, 20 de marzo de 1973
 BERNARDO UNGRIA
 P. P.



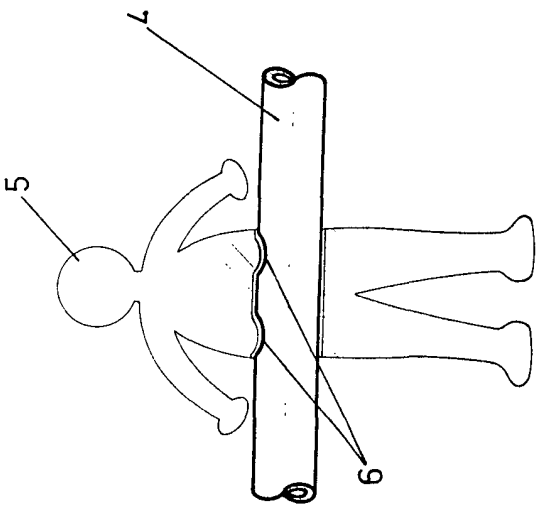


FIG-2

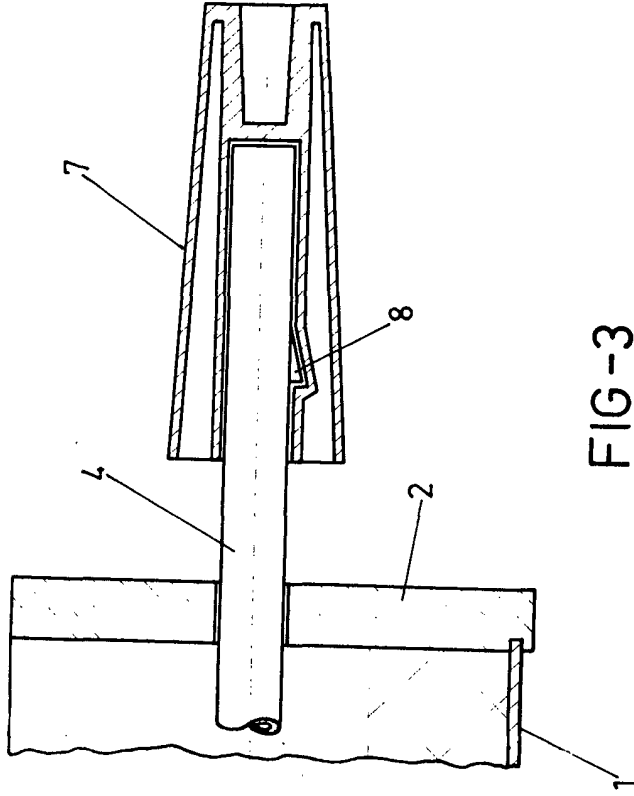


FIG-3

ESCALA VARIABLE
Madrid, 20 de Marzo de 1973
BERNARDO JÚNGRUA
P. P.