

189818



1975

A47H

Nº 189.818

# MEMORIA DESCRIPTIVA

correspondiente a la solicitud de concesión de un

MODELO DE UTILIDAD

SOLICITANTE: D. FRANCISCO LAFUENTE SALVADOR y  
D. JUAN BRONCHAL FAURA

RESIDENCIA: Avda. del Puerto, 107 VALENCIA-11

ENUNCIADO: SOPORTE GUIA PARA CORTINAS PERFEC-  
CIONADO.

Prioridad: Patente n.º del

rmb.



189818

1 El Estatuto vigente sobre Propiedad Industrial, de  
26 de Julio de 1929, en su texto refundido publicado el 30  
de Abril de 1930, establece los caracteres de patentabili-  
5 dade de las invenciones de tipo industrial que tienen por  
objeto obtener ventajas sobre lo ya conocido, admitiendo  
por consiguiente como patentables, las nuevas máquinas, a-  
paratos, instrumentos, procesos de fabricación, etc. La am-  
plitud de conceptos previstos como patentables, ha llevado  
al legislador a aclarar (Artº. 46) que la enumeración con-  
10 tenida en dicho cuerpo legal es puramente enunciativa y no  
limitativa, haciéndola extensiva incluso a los descubrimien-  
tos de tipo científico (Artº. 47).

15 El Decreto de 26 de Diciembre de 1947, recogiendo  
la Orden de 18 de Noviembre de 1935, confirma el criterio  
legal de que también serán patentables los instrumentos, ob-  
jetos, o partes de los mismos, que aporten a la función a  
que son destinados, un beneficio o efecto nuevo, y en defi-  
nitiva que constituyan una mejora sustancial sobre lo ante-  
riormente conocido.

20 Pues bien, a tenor de lo expuesto, y en base al ar-  
ticulado que recoge los conceptos expresados, debe conside-  
rarse, que la invención a que se refiere la presente memo-  
ria, constituye una novedad industrial, con características  
y ventajas que la hacen merecedora del privilegio de explo-  
25 tación exclusiva que por ella se solicita, premiando así  
los méritos de quien aporta a la industria del país una me-  
jora efectiva y precisamente comprendida entre las enuncia-  
das por la Ley como patentables. (Arts. 46 y 47 en relación  
con el 171, en su nueva redacción afectada por la Orden de  
30 18 de Noviembre de 1.935).

189818



1

Este invento se destina a un soporte guía para cortinas perfeccionado, que se caracteriza por estar sustentado por una viga de perfil en U que recibe el acople mediante medios convencionales, de puentes, los cuales acoplan - pletinas rectas situadas horizontalmente y sobre cuyos brazos emergidos sobre el puente y por su cara superior, sustentan dos perfiles en "C" con su ranura hacia arriba, de tal modo, que los perfiles en "C" quedan paralelos a la viga y sirven de guía de deslizamiento para los elementos sustentadores de la cortina.

5

10

15

Los soportes guías para cortinas conocidos, se conforman por un perfil que se fija por los extremos mediante piezas a tal efecto acopladas sobre él. Si la flecha del perfil es grande, aportan elementos parecidos a los de los extremos que se alojan en zonas intermedias del perfil, y que aseguran una mejor sustentación, y evitan los peligros de deformación por flexión o de rotura.

20

Por el interior del perfil discurren elementos que sustentan las cortinas, y que se mueven como consecuencia de la acción de unas cuerdas deslizadas sobre poleas.

25

La generalidad de los modelos conocidos están conformados por un solo perfil guía.

En el modelo ahora presentado existen dos perfiles guía, con lo que se evitan los problemas de solape entre las dos partes conformadoras de la cortina.

30

Al contar con un perfil en "U" de sustentación, sobre el que se acoplan tantos elementos como sean necesarios para soportar el peso de la cortina, los problemas de deformación de los elementos conformadores, quedan eliminados.



189818

1 Al mismo tiempo, dado su carácter de despiece, se adapta perfectamente a las necesidades de cada caso.

5 Al igual que los modelos conocidos, éste comporta elementos conformados para permitir la sustentación y el deslizamiento de otros móviles, pero se caracteriza por estar constituido por elemento a modo de viga con perfil en "U" sobre el que se pueden acoplar elementos (tantos como el peso de la cortina determine) a modo de puentes horquillados sobre cuyas ramas, y en la parte más extrema, se fija una pletina recta que emerge por ambos brazos de la horquilla, quien se fija sobre la viga mediante elementos convencionales, en tanto que, por la cara superior de la pletina y mediante métodos convencionales se fijan dos perfiles en "C" con la cara ranurada hacia arriba, operativamente dispuestos para quedar paralelos a la viga.

15 Para una mejor comprensión de todo lo que antecede se acompaña esta memoria de una hoja de planos.

20 El soporte guía está constituido por un elemento de sustentación o viga, con perfil en "U" y reseñado con (1) que se puede fijar sobre las paredes mediante métodos conocidos. Sobre dicho elemento de sustentación se fijan puentes transversales (3) que encaran con su cara superior sobre la de unión (2) de los dos brazos en "U" de la viga. Los medios de unión entre los puentes y la viga son enteramente convencionales, siendo en el modelo preferente de fabricación un tornillo (4).

25 Los puentes transversales presentan dos brazos a modo de horquillas, reseñadas con (5) y (6) quien sobre su cara más inferior acoplan una pletina (7) que se extiende horizontalmente y que presenta dos brazos (8) y (9) que

1

5

10

15

20

25

30

189818

79 APR



1

salen exteriormente a los brazos de la horquilla.

Sobre la cara superior de los brazos reseñados con (8) y (9) se acoplan sendos perfiles en "C" (10) y (11) por su cara plana central, mediante tornillos (13).

5

Quedando acoplados los perfiles en "C" de tal modo que su acanaladura (12) queda situada superiormente, y extendiéndose longitudinalmente paralela a la viga.

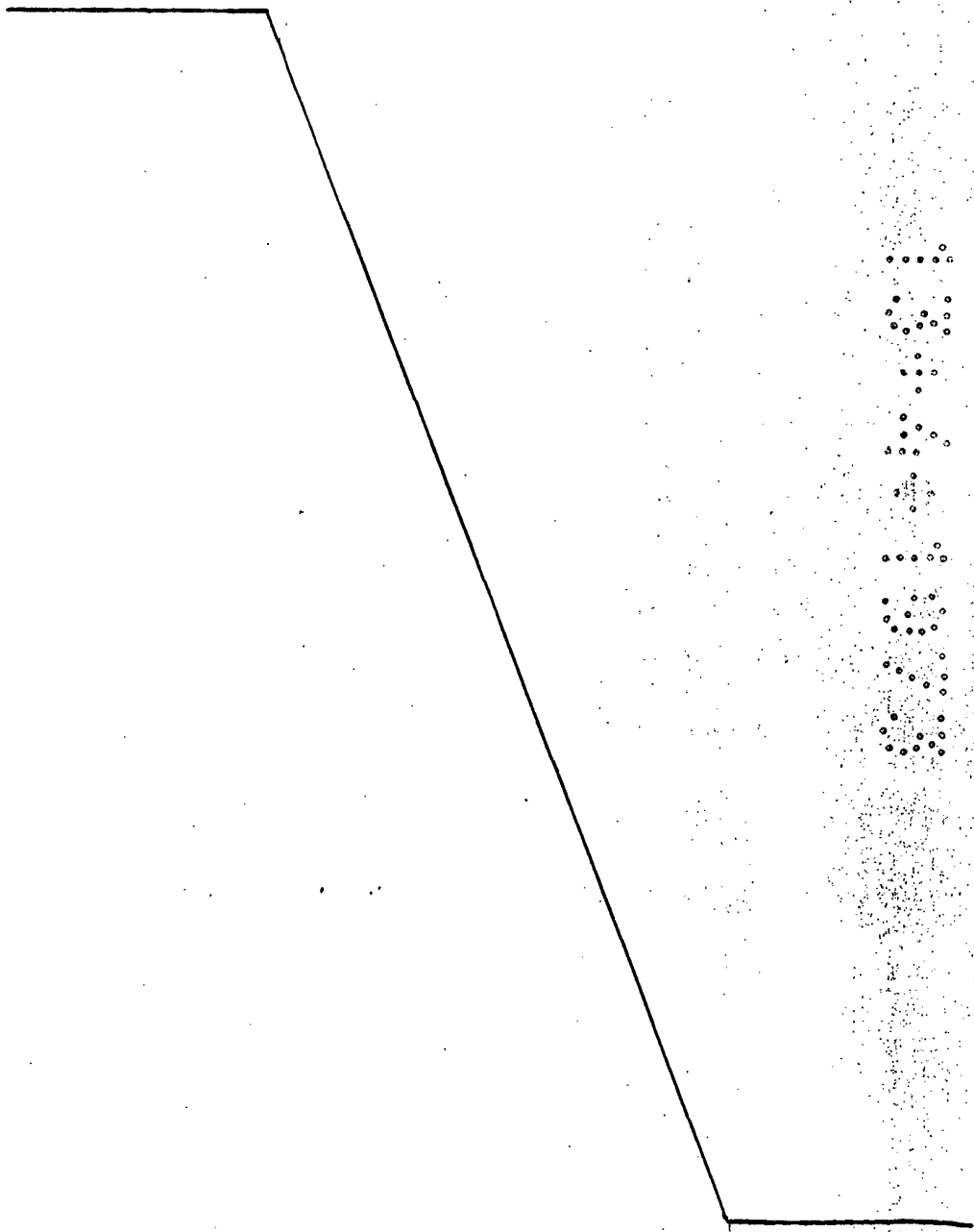
10

15

20

25

30



189818



1 Hecha la descripción a que se refiere la memoria  
que antecede, es preciso insistir en que los detalles de  
realización de la idea expuesta, pueden variar, es decir,  
que pueden sufrir pequeñas alteraciones, basadas siempre  
5 en los principios fundamentales de la idea, que son en esen-  
cia los que quedan reflejados en los párrafos de la descrip-  
ción hecha. En efecto, el Artículo 48 del Estatuto vigente  
sobre Propiedad Industrial, establece como no patentables,  
en su apartado tercero, "los cambios de forma, dimensiones,  
10 proporciones y materias de un objeto ya patentado" fijando  
así el criterio del legislador en el sentido de que paten-  
tada una idea que pueda dar lugar a una realidad práctica  
e industrializable, nadie podrá apoyarse en ella para, a  
pretexto de haber introducido ligeras modificaciones, pre-  
15 sentarla como nueva y propia.

Este principio, en cuanto al alcance de la protec-  
ción del objeto patentado se refiere, se halla confirmado  
por numerosas Sentencias del Tribunal Supremo, y entre -  
ellas, como más terminantes, en las de fechas 16 de octubre  
20 de 1954, 23 de enero de 1959, 20 de marzo de 1964 y otras.

Establecido el concepto expresado, en cuanto a la  
amplitud que debe darse a la protección solicitada, se re-  
dacta a continuación la Nota de Reivindicaciones, de acuer-  
do con lo que se establece en el último párrafo del apar-  
25 tado tercero del Artículo 100 de la Ley, sintetizando así  
las novedades que se desean reivindicar:

#### NOTA DE REIVINDICACIONES

En resumen, el privilegio de explotación exclusi-  
va que se solicita, recaerá sobre las reivindicaciones si-  
30 guientes:

189818



1

5

10

15

20

25

30

1. SOPORTE GUIA PARA CORTINAS PERFECCIONADO, ca  
racterizado esencialmente porque está constituido por una  
viga de perfil en "U", cuyo alma recibe el acoplamiento exte  
rior de una serie de puentes transversales, integrados por  
una pletina ahorquillada cuyas ramas dirigidas hacia abajo  
están solidarizadas con otra pletina recta, cuyas extremi  
dades sobresalen colateralmente de la primera, determinando  
aproximadamente una "T" invertida, recibiendo estas extremi  
dades sobresalientes el acoplamiento superior de sendos per  
files abiertos en "C", con su cara ranurada hacia arriba;  
quedando estos perfiles paralelos entre sí y simétricos res  
pecto de dicha viga en "U".

2. Se reivindica por último como objeto sobre  
el que ha de recaer el Modelo de Utilidad que se solicita:  
SOPORTE GUIA PARA CORTINAS PERFECCIONADO.

Todo conforme queda descrito y reivindicado en  
la presente Memoria descriptiva que consta de siete páginas  
mecnografiadas y dibujos adjuntos.

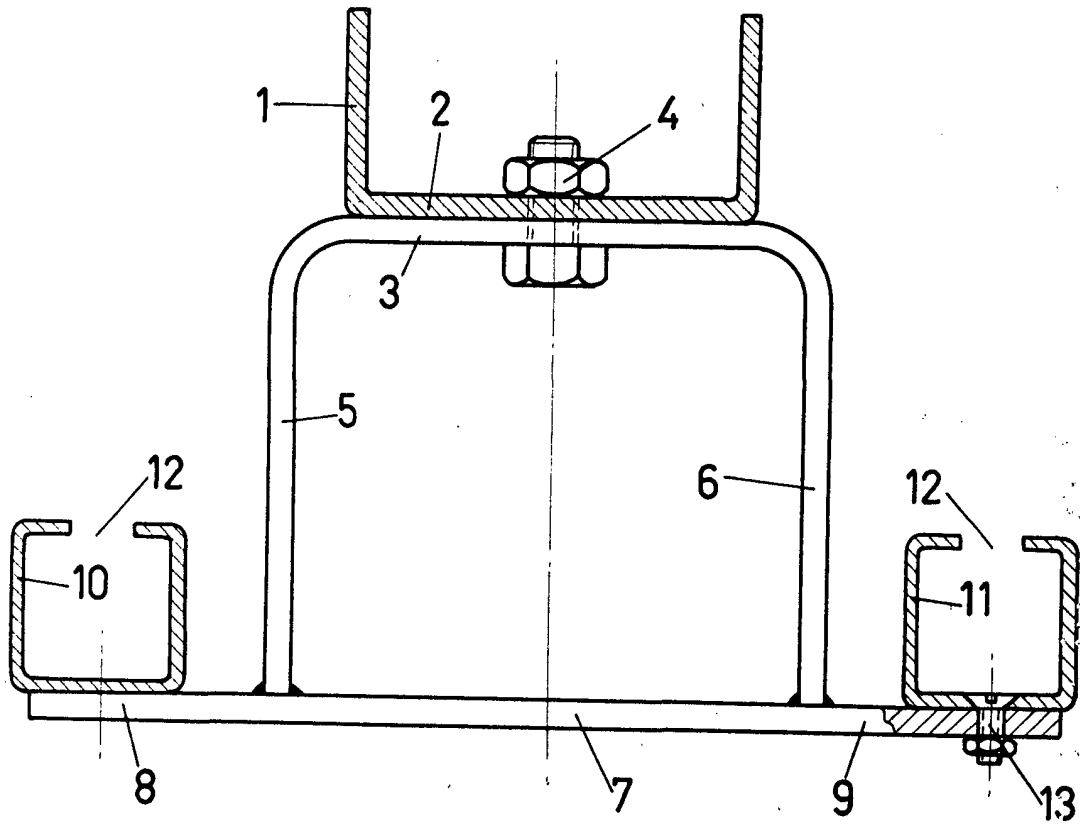
Madrid, 20 de marzo de 1.975.

BERNARDO UNGRIA  
P.P.

D. JUAN BRONCHAL FAURA Y  
D. FRANCISCO LAFUENTE SALVADOR

189818

HOJA ÚNICA



ESCALA VARIABLE  
Madrid, 20 de marzo de 1973  
BERNARDO UNGRIA  
p. p.