

189816

A47 H



189816

No 189.816

MEMORIA DESCRIPTIVA

correspondiente a la solicitud de concesión de un

MODELO DE UTILIDAD

SOLICITANTE: D. JUAN BRONCHAL FAURA Y D. FRANCISCO LAFUENTE SALVADOR.

RESIDENCIA: Avda. Puerto, 107 VALENCIA

ENUNCIADO: UN GANCHO PARA CORTINAS PERFECCIONADO

Prioridad: Patente

n.º

del

rmb.



189816

1 El Estatuto vigente sobre Propiedad Industrial, de
 26 de Julio de 1929, en su texto refundido publicado el 30
 de Abril de 1930, establece los caracteres de patentabili-
 5 dad de las invenciones de tipo industrial que tienen por
 objeto obtener ventajas sobre lo ya conocido, admitiendo
 por consiguiente como patentables, las nuevas máquinas, a-
 paratos, instrumentos, procesos de fabricación, etc. La am-
 plitud de conceptos previstos como patentables, ha llevado
 al legislador a aclarar (Artº. 46) que la enumeración con-
 10 tenida en dicho cuerpo legal es puramente enunciativa y no
 limitativa, haciéndola extensiva incluso a los descubrimien-
 tos de tipo científico (Artº. 47).

15 El Decreto de 26 de Diciembre de 1947, recogiendo
 la Orden de 18 de Noviembre de 1935, confirma el criterio
 legal de que también serán patentables los instrumentos, ob-
 jetos, o partes de los mismos, que aporten a la función a
 que son destinados, un beneficio o efecto nuevo, y en defi-
 nitiva que constituyan una mejora sustancial sobre lo ante-
 riormente conocido.

20 Pues bien, a tenor de lo expuesto, y en base al ar-
 ticulado que recoge los conceptos expresados, debe conside-
 rarse, que la invención a que se refiere la presente memo-
 ria, constituye una novedad industrial, con características
 y ventajas que la hacen merecedora del privilegio de explo-
 25 tación exclusiva que por ella se solicita, premiando así
 los méritos de quien aporta a la industria del país una me-
 jora efectiva y precisamente comprendida entre las enuncia-
 das por la Ley como patentables. (Arts. 46 y 47 en relación
 con el 171, en su nueva redacción afectada por la Orden de
 30 18 de Noviembre de 1.935).

189816



1 El presente registro aplicable a un gancho para
cortinas perfeccionado, se caracteriza esencialmente porque
presenta una cola como soporte de la cortina, que se fija
superiormente mediante su paso por un cuerpo laminar a modo
5 de patín, que en tal sentido comporta rodamientos, configuran-
dose el conjunto de tal modo que el gancho puede oscilar sin
que por esto quede afectada la estabilidad del patín.

Los modelos conocidos, análogos al ahora presen-
tado, se configuran mediante un cuerpo alargado provisto in-
10 feriormente de elementos de acople a la cortina, en tanto que,
por la parte superior, comportan cuerpos emergidos a modo
de pivotes que se deslizan por el interior de un perfil ope-
rativamente configurado para sustentarlos y permitirles su
deslizamiento.

15 Cuando las cortinas están efectuando las accio-
nes de apertura o cierre, y debido a su masa de inercia, los
ganchos giran sobre su posición vertical en un ángulo de os-
cilación, que es función del peso de las cortinas y de la
mayor o menor velocidad de movimiento.

20 Estas oscilaciones ocasionan un peor deslizamien-
to del gancho sobre el carril guía, deslizamiento que se ve
asimismo dificultado, por el desplazamiento de los elementos
sobre los que se acopla la cuerda que mueve los ganchos co-
mo consecuencia de las acciones del usuario, o del motor
25 directamente accionado por él.

Estos problemas se ven anulados en el registro
presente, dado que el gancho no es directamente el que se
desliza sobre el perfil guía, sino que éste va acoplado a
una pletina vertical sobre la que puede girar, siendo esta
30 pletina mediante unos rodamientos previstos a ambos lados

109816



del eje la que se desliza.

Asimismo, la estabilidad de la pletina provista de rodamientos a modo de patín, permite un perfecto pliegue y despliegue de la cortina, dado que su arrastre se realiza por tope de un patín con otro.

El registro presente está conformado por un gancho de formas conocidas, pero se caracteriza porque por su parte superior comporta dos acodamientos, entre los que se extiende una zona recta por la que se aloja en el interior de un cuerpo laminar y perpendicular al trozo recto mencionado, presentando el gancho respecto al cuerpo laminar posibilidades de giro.

Caracterizándose, asimismo, porque el cuerpo laminar comporta sendos ejes provistos de rodamientos a modo de patín.

Esta memoria se complementa con una hoja de planos de cuatro figuras.

La figura primera es un alzado lateral del cuerpo laminar del patín.

La figura segunda es un alzado lateral del conjunto.

La figura tercera es una sección transversal por el plano A-B de la figura segunda.

La figura cuarta es una vista en planta superior del gancho y el patín.

El gancho (1) o soporte de suspensión de la cortina, presenta por su parte superior una cola (2) conformada mediante dos acodamientos en 90º entre los que se encuentra una porción recta que pasa por el interior de un cuerpo laminar a modo de patín (3) que a tal finalidad está provisto

189816

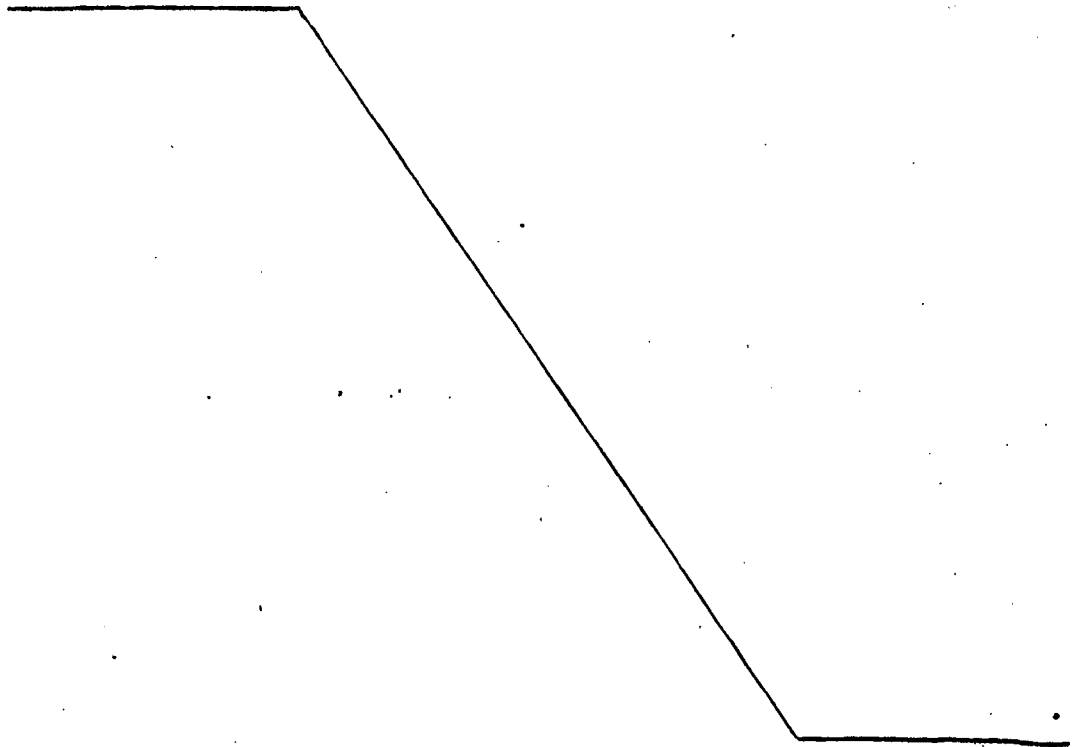


de dos ejes (4) y (5) que comportan rodamientos (6) y (7) a ambos lados de la pletina laminar.

La cola del gancho comporta sendos casquillos a los lados del cuerpo laminar reseñados por (8).

La pieza laminar se encuentra alojada por su parte más inferior en la acanaladura de un perfil en "C" (9) de tal modo que su cota mayor queda en la dirección de los movimientos de la cortina. Para que el referido cuerpo laminar presente una gran estabilidad, se le provee de los rodamientos, de tal modo que los ángulos de oscilación (10) del gancho no afectan al perfecto deslizamiento del patín, que al mismo tiempo tampoco puede oscilar en su plano vertical, como consecuencia de la oposición sufrida por las caras internas de la acanaladura, sobre el cuerpo laminar.

Presentado en conjunto unos movimientos estables y perfectamente guiados.



1

5

10

15

20

25

30

189816



1

Hecha la descripción a que se refiere la memoria que antecede, es preciso insistir en que los detalles de realización de la idea expuesta, pueden variar, es decir, que pueden sufrir pequeñas alteraciones, basadas siempre en los principios fundamentales de la idea, que son en esencia los que quedan reflejados en los párrafos de la descripción hecha. En efecto, el Artículo 48 del Estatuto vigente sobre Propiedad Industrial, establece como no patentables, en su apartado tercero, "los cambios de forma, dimensiones, proporciones y materias de un objeto ya patentado" fijando así el criterio del legislador en el sentido de que patentada una idea que pueda dar lugar a una realidad práctica e industrializable, nadie podrá apoyarse en ella para, a pretexto de haber introducido ligeras modificaciones, presentarla como nueva y propia.

5

10

15

20

Este principio, en cuanto al alcance de la protección del objeto patentado se refiere, se halla confirmado por numerosas Sentencias del Tribunal Supremo, y entre ellas, como más terminantes, en las de fechas 16 de octubre de 1954, 23 de enero de 1959, 20 de marzo de 1964 y otras.

25

Establecido el concepto expresado, en cuanto a la amplitud que debe darse a la protección solicitada, se redacta a continuación la Nota de Reivindicaciones, de acuerdo con lo que se establece en el último párrafo del apartado tercero del Artículo 100 de la Ley, sintetizando así las novedades que se desean reivindicar:

NOTA DE REIVINDICACIONES

30

En resumen, el privilegio de explotación exclusiva que se solicita, recaerá sobre las reivindicaciones siguientes:

189816



1

1. UN GANCHO PARA CORTINAS PERFECCIONADO, caracterizado esencialmente porque la cola del soporte de sus suspensión de la cortina está articulada, girando alrededor de un eje horizontal-transversal, a través del cuerpo laminar de un patín guía, quedando dicho eje en situación central entre dos ejes que comportan respectivamente pares de ruedas colaterales al cuerpo del patín; de modo que la carga soportada por el gancho puede oscilar sin afectar la estabilidad de rodamiento del patín sobre el perfil de rodadura.

5

10

2. Se reivindica por último como objeto sobre el que ha de recaer el Modelo de Utilidad que se solicita: UN GANCHO PARA CORTINAS PERFECCIONADO.

15

Todo conforme queda descrito y reivindicado en la presente Memoria descriptiva que consta de siete páginas mecanografiadas y dibujos adjuntos.

20

Madrid, 20 de Marzo de 1.973

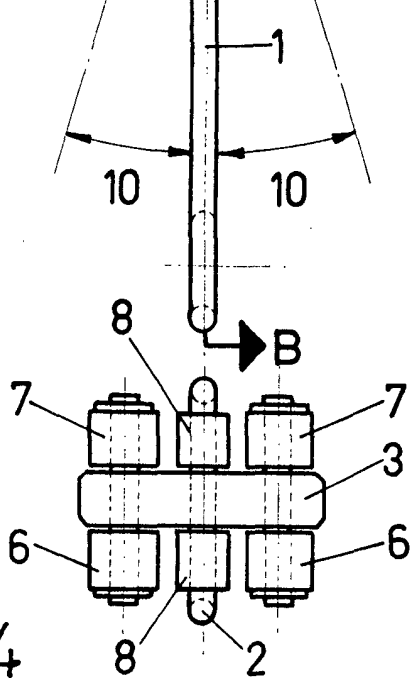
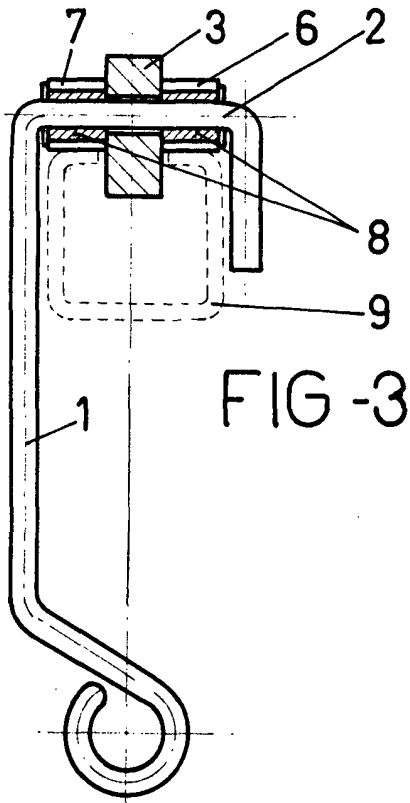
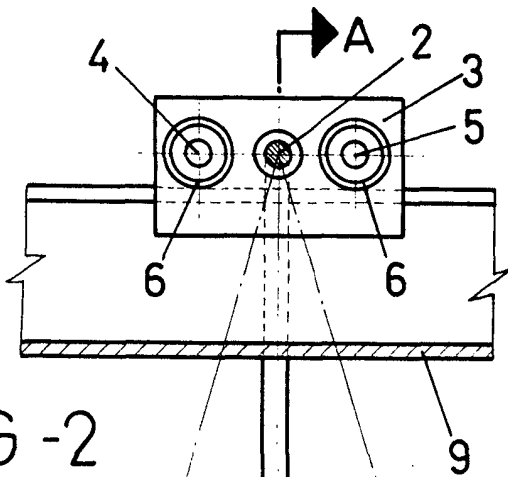
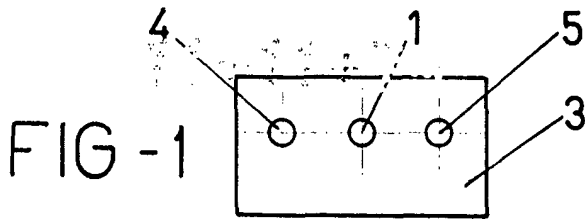
BERNARDO UNGRIA

P.P.

25

30

109010



ESCALA VARIABLE
Madrid, 20 de MARZO de 1973
BERNARDO UNGRIA
P. P.