

BAD ORIGINAL

189814



- 2 -

El Modelo de Utilidad objeto de la presente memoria se refiere, como su título indica, a un apero de labranza destinado a la plantación de viñas y árboles que reúne unas cualidades de utilización muy superiores a todos los procedimientos hasta el momento conocidos en esta materia, ya que permite realizar dichas plantaciones en un tiempo varias veces más corto al anular la realización de hoyos. La sencillez de su diseño, partiendo de un arado topo de tipo convencional al que se le efectúa una pequeña reforma y que es montado sobre un tractor, hace de este

5.-

10.-

apero elemento notablemente económico, tanto por el ahorro que supone en mano de obra como en tiempo.

Esencialmente consiste la presente invención en un arado topo al que se le han soldado lateralmente dos placas rectangulares ligeramente divergentes y perpendicularmente al suelo. Al avanzar el tractor arrastrando éste apero, practica un surco de profundidad adecuada de tal manera que este no se rellena de tierra inmediatamente, dejando un hueco en el que, haciendo una breve parada, se introduce un sarmiento tapando su parte inferior y aprisionándolo ligeramente, pasando a otra estación. Estas paradas se realizan en sitios precisos pues previamente se habrán marcado los puntos de plantación determinados con el tractor, el cual en su parte delantera, se le ha provisto de una o dos guías con una plomada o señal que al situarla ópticamente sobre las marcas de la tierra, afirman la posición posterior para una

15.-

20.-

25.-

nueva planta. En la parte superior de este arado especial se ha previsto una elemental bandeja para el transporte de varias plantas.

Para la mejor comprensión del invento que se preconiza se



acompaña una hoja de planos en la que en tres figuras se detalla suficientemente la constitución y disposición de sus elementos componentes, así como su utilización y funcionamiento en un ejemplo de realización práctica no limitativo.

5.- La figura primera representa una vista lateral u otra posterior del apero propiamente dicho en posición de trabajo. La segunda se refiere a una vista esquemática del dispositivo de centrado y la tercera un detalle de una herramienta para sujetar la planta.

10.- La numeración que acompaña a las figuras tiene el mismo significado para todas ellas, siendo este el siguiente:

1.- arado topo

2.- reja

3.- placas laterales

15.- 4.- placa de fondo

5.- bandeja

6.- aparato centrador

7.- prolongación

8.- plomada

20.- 9.- plantador

10.- arco

25.- Al arado (1), se le han soldado dos placas lateralmente (3), divergentes o no, y una tercera placa (4), verticalmente en su fondo entre ambas de forma que, al avanzar el tractor, la reja (2) realiza un surco en el que en sucesivas paradas, se van disponiendo plantas con ayuda de la herramienta (9) y su arco (10). La posición exacta a que debe pararse el tractor lo determina la pieza (6) y prolongación (7) que con la mira o plomada (8) se



refiere a las marcas realizadas anteriormente sobre el campo.

Serán independientes del objeto de la presente invención, los materiales, forma y dimensiones, y en general todo cuanto no altere, cambie o modifique la esencialidad del invento.

- 5.- Descrita suficientemente la naturaleza y objeto de este Modelo de Utilidad, se hace constar que las características esenciales sobre las que ha de recaer la concesión del mismo, se hallan comprendidas en las siguientes :

REIVINDICACIONES

- 10.- 1ª.- Apero de labranza perfeccionado, caracterizado por comprender un arado topo provisto de dos placas laterales divergentes en la parte posterior y perpendiculares al plano del suelo, así como una tercera placa de menor anchura, situada entre ambas cerca del vértice y también perpendicular al plano del suelo de forma que al avanzar el tractor que arrastra este apero, el surco no se rellena inmediatamente quedando un hueco que en una breve parada del tractor es ocupado por un sarmiento o planta que apoya en la placa central ayudado por una herramienta con una empuñadura y un arco al final de su vástago, con una pequeña aportación de tierra ligeramente apisionada se sigue a otra.

- 20.- 2ª.- Apero de labranza perfeccionado, caracterizado por comprender, según reivindicación anterior, colocadas en la parte delantera o lateral del tractor, una o más varillas, deslizantes entre sí, con una mira o plomada para superponer a las marcas previamente realizadas en el terreno, emplazando cada planta con regular precisión, habiéndose previsto sobre el apero una bandeja para llevar varias plantas.

25.-

BAD ORIGINAL

189814

- 5 -



3ª.- APERO DE LABRANZA PERFECCIONADO.-

Todo ello tal y como se describe y reivindica en la memoria que antecede, que consta de CINCO hojas escritas a máquina por una sola de sus caras, y planos que la ilustran.

Madrid, 20 de Marzo de 1.973



FIG. 1

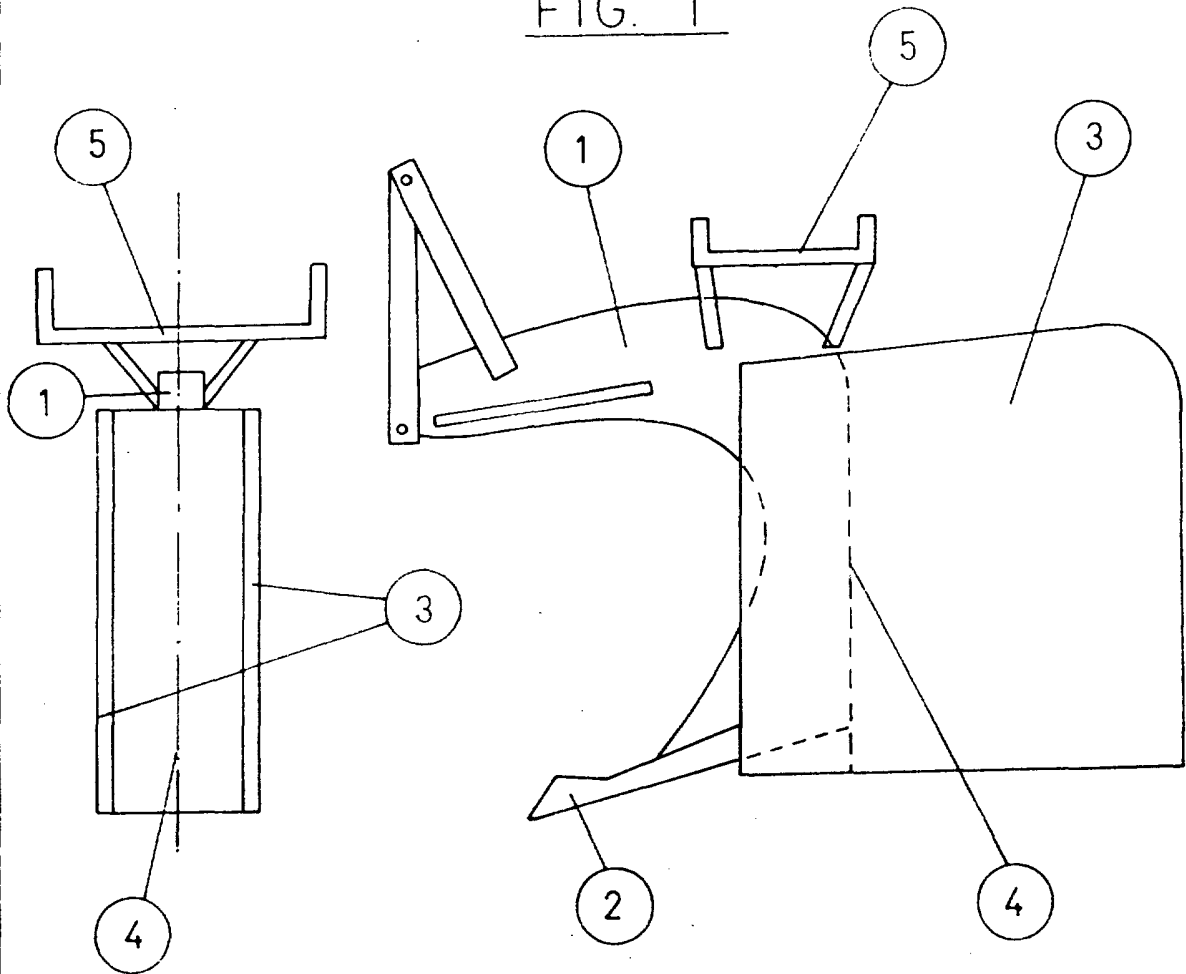


FIG. 2

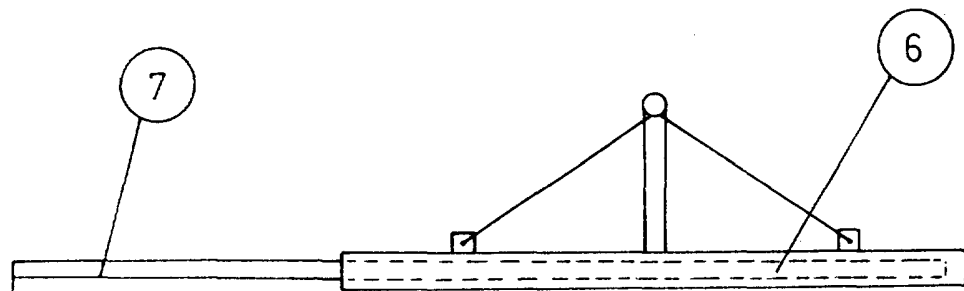


FIG. 3

ESCALA VARIABLE

