

189809

189809

189809

A 01 G



MEMORIA DESCRIPTIVA

-----

Correspondiente a la solicitud de un MODELO DE UTILIDAD, por VEINTE años para todo el territorio español, a favor de Don José SANCHO GARCIA y Don José SANCHO PEREZ, de nacionalidad española, residentes en VALENCIA, c/. Padre Barranco, núm. 36, por: "MACETA MONOPIEZA, ESPECIALMENTE TERMOMOLDEADA".

-----

5. Se refiere la presente Memoria Descriptiva que se une a solicitud de registro como Modelo de Utilidad a una "Maceta monopieza, especialmente termomoldeada", cuyas características de novedad le confieren la cualidad de aportar a los fines que se persiguen ventajas mas que suficientes para aspirar en derecho al privilegio del registro que se solicita.

10. La maceta objeto del presente escrito, viene adornada de ventajas sobre todo lo conocido de naturaleza tal, que, prácticamente, se desestimaré cualquier otro consumo debido, especialmente, a su gran ligereza, que alivia de cargas muer-



tas o inútiles las balaustradas, rejas, jardineras, fachadas, etc., etc., a que pueden ser aplicadas.

5. Otra ventaja es la enorme gama de coloridos fijos, a lo largo de su vida en servicio útil, así como el brillo de sus colores y la facilidad de limpieza.

10. Sustancialmente consiste en un cuerpo hueco de configuración ligeramente troncocónica y cuyo borde superior está determinado por un ligero ensanchamiento rematado por una doble curvatura hacia fuera adoptando forma de perfil en "U" invertida y sobre este marco en "U" y diametralmente opuestas presenta dos asas constituidas por sendos salientes del marco.

15. El fondo plano va orificado para dar salida a las aguas de regado y contra la cara inferior presenta un cerco perimetral almenado de apoyo al suelo y otro interior concéntrico unidos entre sí por una pluralidad de membranas radiales que uniendo ambos cercos los refuerzan y arriostran impidiendo la deformación.

20. Para mejor comprensión se acompañan unos dibujos en los que se muestra una manera de llevar el invento a la práctica haciéndose constar de manera expresa que el mismo carece de carácter limitativo en sus detalles, toda vez que se citan solamente a título de ejemplo.

25. La figura A, muestra una maceta en perspectiva.  
La figura B, muestra una alzada lateral, una sección y



un detalle de un asa seccionada.

La figura C, representa en planta una vista superior y otra inferior.

La figura D, son dos detalles en sección del asa y del marco o reborde.

La figura E, muestra en sección dos vistas del reborde de la maceta.

Como se ha anticipado, consta de un cuerpo troncocónico poco acusado -1- figuras A, B, D, C y E con un reborde o marco vuelto hacia fuera con perfil en "U" invertida -2- las mismas figuras, y sobre él las asas -3- figuras A, B, C y D solapadas hacia abajo y reforzadas por los nervios -11- figura D.

Los diafragmas internos del marco, tales que -4- figuras B, C, D y E refuerzan al mismo.

El fondo -7- figuras B y C a su vez viene reforzado por los elementos de asiento al suelo formado por el zócalo -5- figuras A, B y C almenados según -6- para respiración y paso del agua exterior y el marco -8- figuras B y C concéntrico del cerco exterior y arriostrado a él por las membranas -9-.

Los orificios -10- figura C, constituyen salida a las aguas de riego.

Suficientemente descrito el invento así como una manera de llevarlo a la práctica, se hace constar de manera expresa que el mismo acepta modificaciones de detalle siempre



que éstas no afecten a su fundamento.

N O T A

En resumen: El MODELO DE UTILIDAD, recaerá sobre las particularidades características de las siguientes:

5.

R E I V I N D I C A C I O N E S

- 1ª.- Maceta monopieza, especialmente termomoldeada, caracterizada porque teniendo forma troncocónica poco acusada presenta consustancialmente determinado el borde superior por un marco en forma de perfil en "U" invertida y diametralmente opuestas dos asas solapadas hacia abajo viniendo tanto el marco como las asas reforzadas por una pluralidad de membranas transversalmente determinadas y porque la superficie del fondo presenta orificios de evacuación de aguas y consustancialmente viene dotado de un cerco de apoyo al suelo almenado y otro interior concéntrico al primero y unido al mismo por unas membranas radiales que los arriostran y cuyo borde inferior queda a los haces de las alturas de las almenas.

15.

2ª.- "MACETA MONOPIEZA, ESPECIALMENTE TERMOMOLDEADA".

20.

Todo tal y como queda descrito y reivindicado en la presente Memoria que consta de cuatro hojas mecanografiadas por una sola de sus caras y se ilustra con los dibujos que a la misma se acompañan.

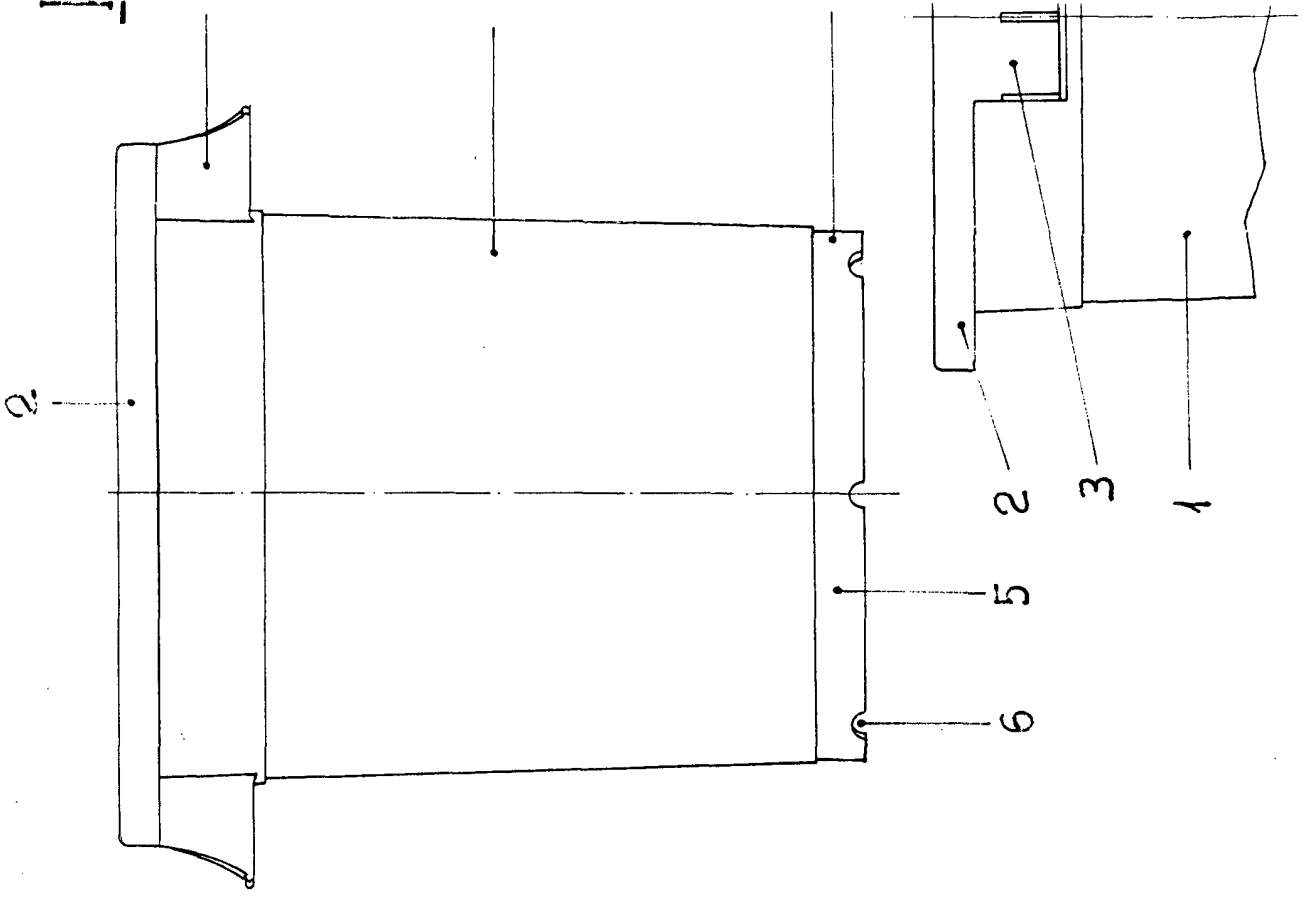
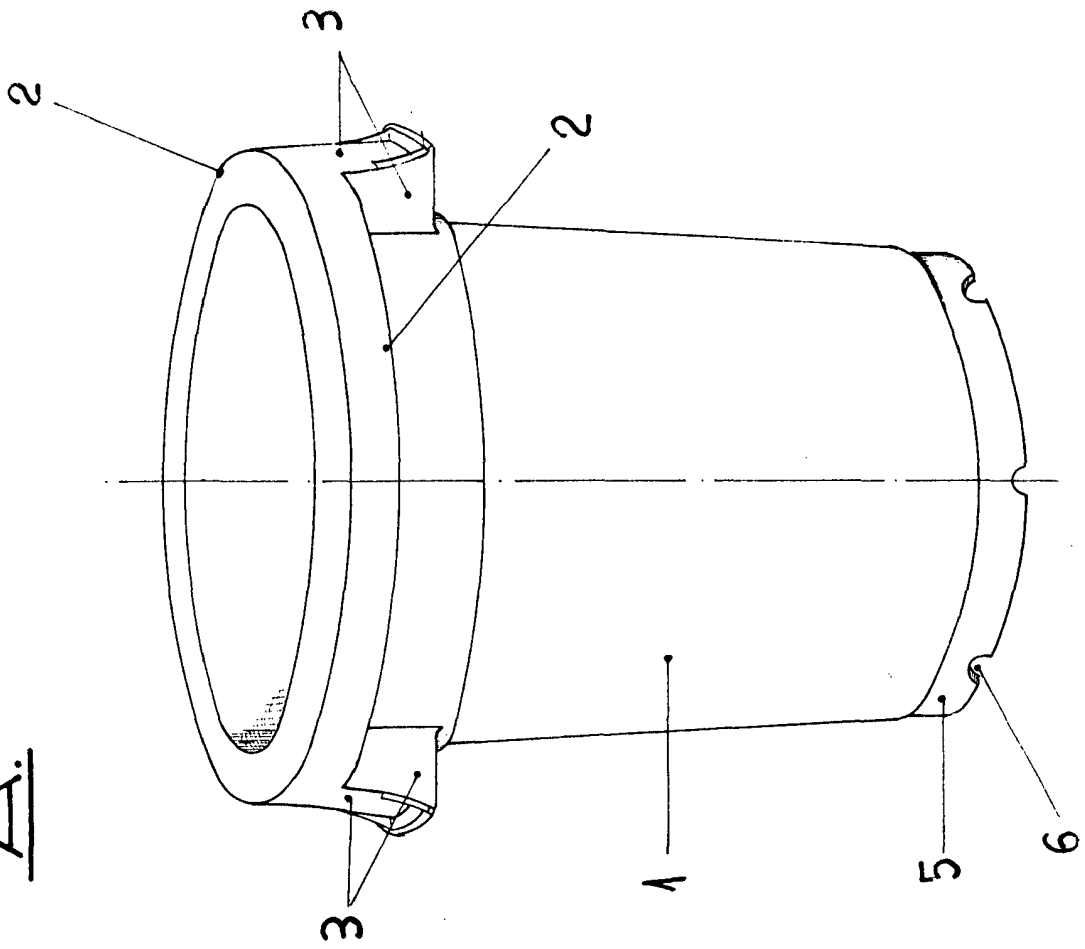
Madrid, a 20 de Marzo de 1.973.

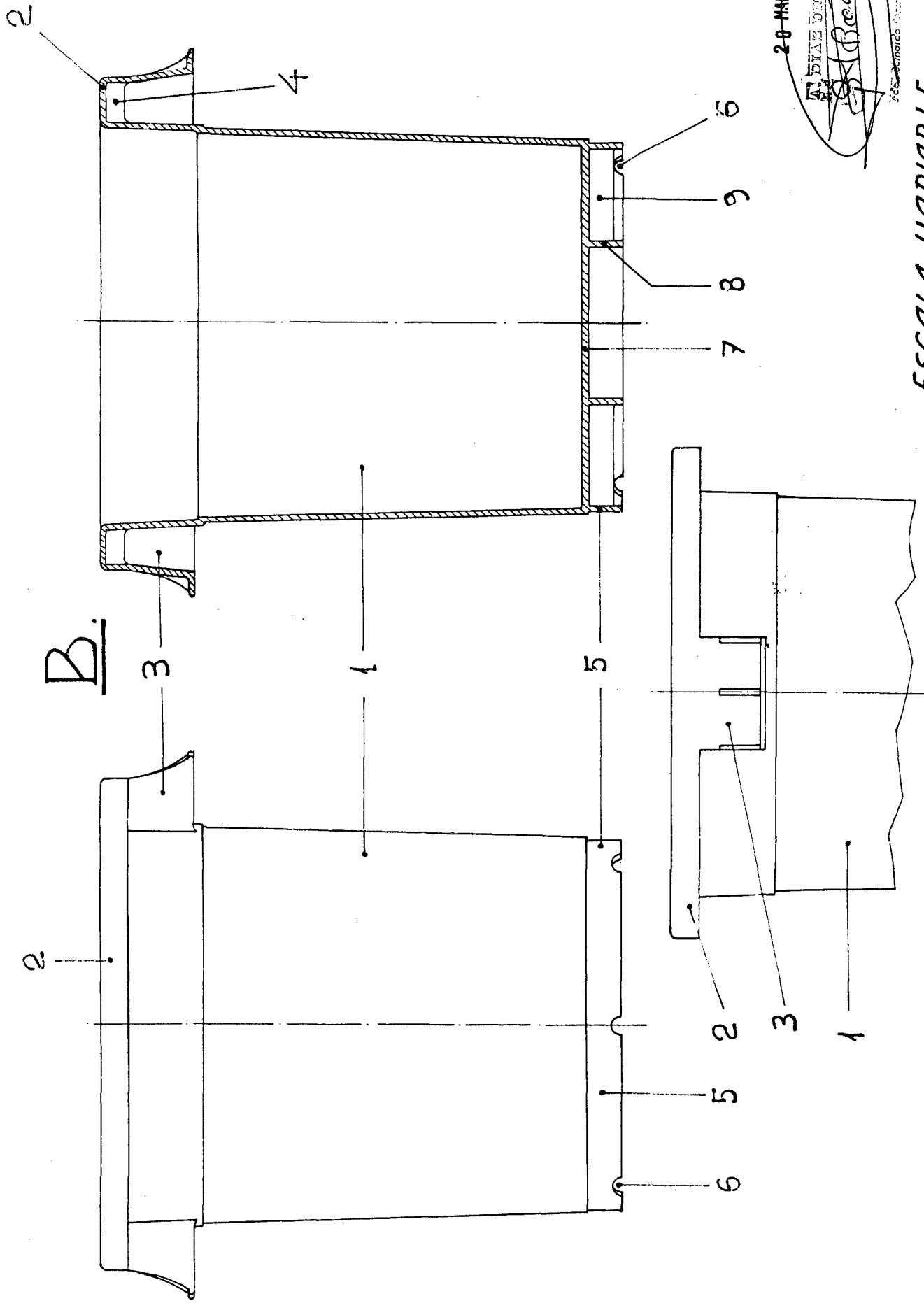
A. DIÁZ UNGRYS  
RA  
*[Handwritten Signature]*  
D.º Donato Pérez Bonal

D. JOSE SANCHO GARCIA y D. JOSE SANCHO PEREZ.

160000

A.





20 MAR 1973

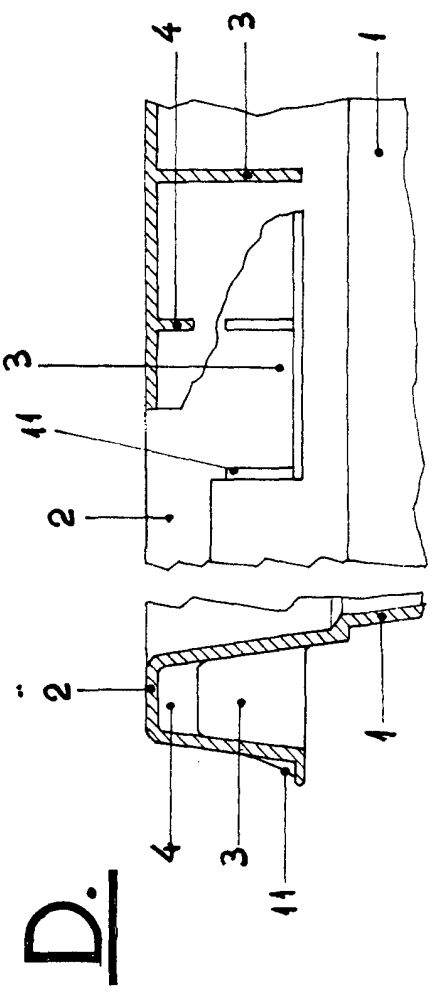
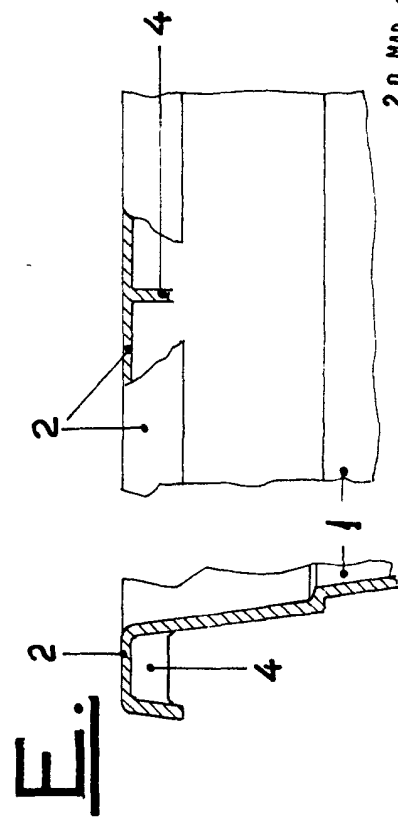
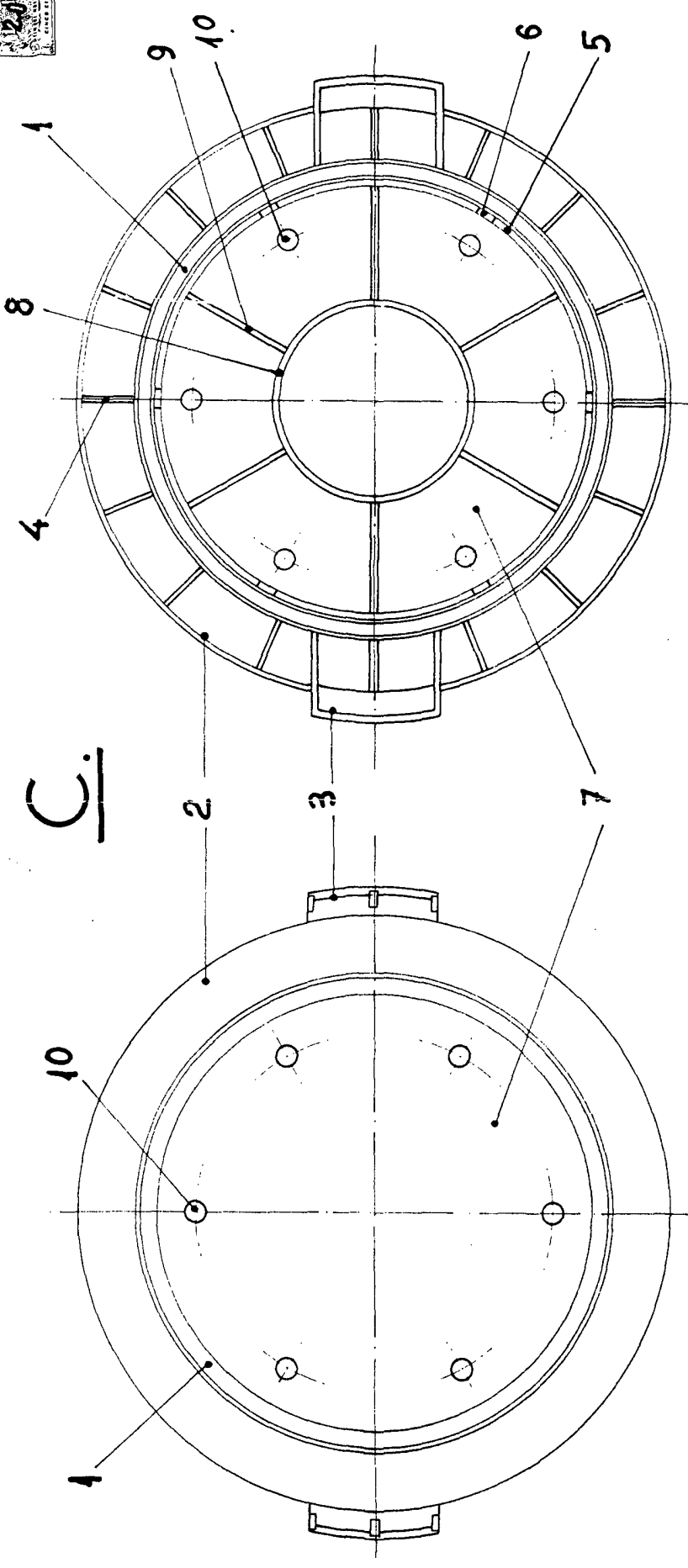
A BIAZ UNO  
 ESTRELLA

Escaleras N.º 1

ESCALA VARIABLE.

UJUZU UNVUTU UNKUN I UJUZE UNVUTU MEKEL.

HOJUN C- DE DOS.



20 MAR. 1979

ESCALA VARIABLE 1:1

Handwritten signature and scribbles.