

189801

A61g

P.- 53.591

189801



Memoria descriptiva

para solicitar MODELO DE UTILIDAD por 20 años

a nombre de ADOLFO FRANCISCO DE BORJA LOMBARDIA PALACIO

~~entidad~~ de nacionalidad española

con domicilio en Sama de Langreo, Asturias

por: "CAMA ORTOPEDICA, ARTICULADA Y DESMONTABLE, ESPECIAL
PARA SANATORIOS Y HOSPITALES"

(Clase Internacional A61g)

14.8.73.

189801

29



El presente invento se refiere a una cama mejo-
rada ortopédica, articulada y desmontable, especialmente
diseñada para sanatorios y hospitales, cuyo bastidor de
soporte del paciente tiene posibilidad de adoptar un gran
5 número de posiciones en cooperación con una parte de cabe-
cera articulada del mismo, que, juntamente con un equipo
completo de accesorios, hacen la cama idónea para el tra-
tamiento de recuperación de los miembros afectados.

En lo que sigue se describirá con detalle la ca-
ma del presente invento haciendo referencia a los dibujos
10 que se acompañan, en los cuales:

La figura 1 es una vista en perspectiva de la
cama completa; y

La figura 2 es una vista como la de la figura 1
15 desde el otro lado de la cama.

La cama consta esencialmente de un bastidor o
cuadro interior fijo 1, al cual está articulado, por el
extremo correspondiente a la cabecera 12 de la cama, un
bastidor o cuadro superior 2 de iguales dimensiones que
20 el anterior, pudiendo así adoptar cualquier inclinación
deseada elevando la parte de los pies. La articulación del
bastidor móvil 2 se efectúa mediante unas orejetas verti-
cales 3 fijadas al bastidor inferior fijo 4, cada una de
las cuales tiene en su extremo superior un orificio en el
que gira una espiga solidaria del bastidor móvil 1. El ex-
25

14.8.73.

189801



5 tremo de éste correspondiente a los pies posee un par de barras pendientes 7, una a cada lado del mismo, que tienen unas muescas inclinadas 8 para aplicarse a una barra transversal 9 del extremo del bastidor fijo con el fin de ajustar la altura o inclinación del bastidor móvil. Dichas barras 7 se prolongan por encima del bastidor móvil 2, articulándose sus extremos superiores a unas patillas dirigidas hacia arriba de dicho bastidor móvil, que están unidas por una varilla de asidero 10. La parte inferior de la barra 7 está un poco desplazada hacia dentro, formandose entre las partes inferior y superior un codo en el que hay un pasador dirigido hacia dentro, en cuyo extremo libre está dispuesta una arandela de mayor diámetro sujeta con una tuerca en el extremo roscado, de menor diámetro.

10

15

El bastidor móvil o superior 2 tiene a su vez, en la parte correspondiente a la cabecera 12, una placa 4 articulada a dicho bastidor móvil en dos puntos situados aproximadamente a una distancia del extremo de cabecera de un tercio de la longitud del bastidor móvil. Esta placa articulada 4 tiene inferiormente una varilla 5 doblada en forma de U con sus extremos articulados a la parte media aproximadamente de los lados longitudinales de la misma, de tal manera que los extremos de la parte del puente de la U se pueden aplicar en un par de muescas de-

20

25

14.8.73.

159801

29 A60. 1973



seado de dos series de muescas 6 dispuestas en el extremo correspondiente del bastidor móvil 2, una en cada lado longitudinal del mismo, pudiendo de este modo modificarse a voluntad la inclinación de la citada placa 4.

5

A uno de los lados del bastidor móvil se puede sujetar una barandilla 22 mediante unas garras apropiadas que se pueden apretar con tornillos y fijarse en cualquier posición deseada. De la misma manera se puede sujetar una placa rectangular 11 en voladizo verticalmente por encima del bastidor 2.

10

En el bastidor de cabecera 12 de la cama están sujetos, por sus extremos inferiores y a un travesaño de dicho bastidor, unos montantes 14, en cuyos extremos superiores se sujetan los extremos de unas barras horizontales 17, cuyos otros extremos se unen a los extremos superiores de otros montantes 15 que se sujetan de manera análoga al bastidor 13 correspondiente a los pies de la cama.

15

Las barras superiores horizontales 17 soportan poleas y ganchos 18 y 19 que pueden deslizarse a lo largo de ellas y que tienen por finalidad soportar de manera apropiada los miembros afectados del paciente, o efectuar con los mismos ejercicios de recuperación. Asimismo, los montantes 15, cada uno de los cuales está formado por dos barras paralelas, soportan varios pequeños brazos acodados

20

25

14.8.73.

10079

29



189801

16 asegurados a los tirantes de unión horizontales de las barras paralelas, teniendo la parte dirigida hacia arriba de cada brazo una polea en su extremo.

5 Entre los dos montantes 14 correspondientes a la cabecera 12 hay un tercer montante, sujeto también a dicha cabecera y, el cual termina superiormente en una parte acodada 20, horizontal, dirigida hacia el interior de la cama y que termina en un gancho que soporta dos correas que, a su vez, sostienen los extremos de una barra horizontal 21, la cual sirve de asidero para el paciente. En este tercer montante se puede disponer también una tablilla de anotaciones 25, verticalmente y vuelta hacia la cama.

10 Todos los montantes descritos están sujetos mediante tornillos la cabeza grande accionable con la mano, de manera que se pueden montar o desmontar a voluntad, de acuerdo con las necesidades.

15 Finalmente, el bastidor fijo de la cama soporta unos cajones adecuados 23 y 24 que sirven para alojar diversos utensilios ortopédicos u otros objetos para uso del paciente.

REIVINDICACIONES

Los puntos que como característica de novedad

14.8.73.

199801

29



se presentan para que sean objeto de esta solicitud de Modelo de Utilidad en España, por VEINTE años, son los que se recogen en las reivindicaciones siguientes:

5
10
15
20
25
30
35
40
45
50
55
60
65
70
75
80
85
90
95
100

1ª.- Cama ortopédica articulada y desmontable, especial para sanatorios y hospitales, caracterizada porque comprende un bastidor o cuadro fijo inferior, al cual está articulado, por el extremo correspondiente a la cabecera de la cama, un bastidor o cuadro superior de iguales dimensiones, que puede así oscilar hacia arriba elevando la parte de los pies, teniendo dicho bastidor móvil, en el extremo opuesto al de articulación, unos medios para ajustar la altura de dicha parte de los pies y mantenerla en la posición ajustada y teniendo además el bastidor móvil, en la parte correspondiente a la cabecera, un bastidor o cuadro más pequeño y de igual anchura, articulado a dicho bastidor móvil aproximadamente a un tercio del extremo correspondiente a la cabecera, de tal manera que puede oscilar hacia arriba para elevar la espalda del paciente a una posición adecuada ajustable.

2ª.- Cama según la reivindicación 1ª, caracterizada porque en el travesaño inferior de la cabecera y por el lado de fuera de ésta se apoyan dos montantes rectos que soportan, junto con otros dos montantes que se apoyan en el travesaño inferior de la parte de los pies, dos largueros que se sitúan horizontal y paralelamente a cier-

189801

29



73

ta distancia por encima de la cama y en los cuales están sujetos cierto número de ganchos y poleas.

5

3ª.- Cama según la reivindicación 2ª, caracterizada porque cada uno de los montantes correspondientes a los pies está constituido por dos barras paralelas que se unen en el extremo superior y cerca del extremo inferior y entre las cuales están sujetos una serie de codos con un brazo vertical, en cuyo extremo existe una polea.

10

4ª.- Cama según la reivindicación 1ª, caracterizada porque en el lado exterior de la parte de cabecera está sujeto un montante vertical entre los dos anteriores, el cual se curva hacia dentro terminando en un brazo horizontal, de cuyo extremo pende un asidero formado por una barra horizontal soportada por una correa en cada extremo.

15

5ª.- Cama según la reivindicación 1ª, caracterizada porque el bastidor móvil o superior lleva sujetos en sus bordes diversos elementos auxiliares, tales como una barra vertical con polea extrema, una barra que soporta un tablero vertical cerca de la parte de los pies o una barandilla lateral.

20

6ª.- Cama ortopédica, articulada y desmontable, especial para sanatorios y hospitales.

.....

..

25

Tal y como se ha descrito en la Memoria que antecede, representado en los dibujos que se acompañan y con los fines que se han especificado.

14.8.73.

189801



Esta Memoria consta de ocho hojas escritas a máquina por una sola cara.

Madrid, 29 AGO. 1973

P.A.

Alfonso de Eizaburu
Forastero

MJP/-

14.8.73.



20

Handwritten signature or initials

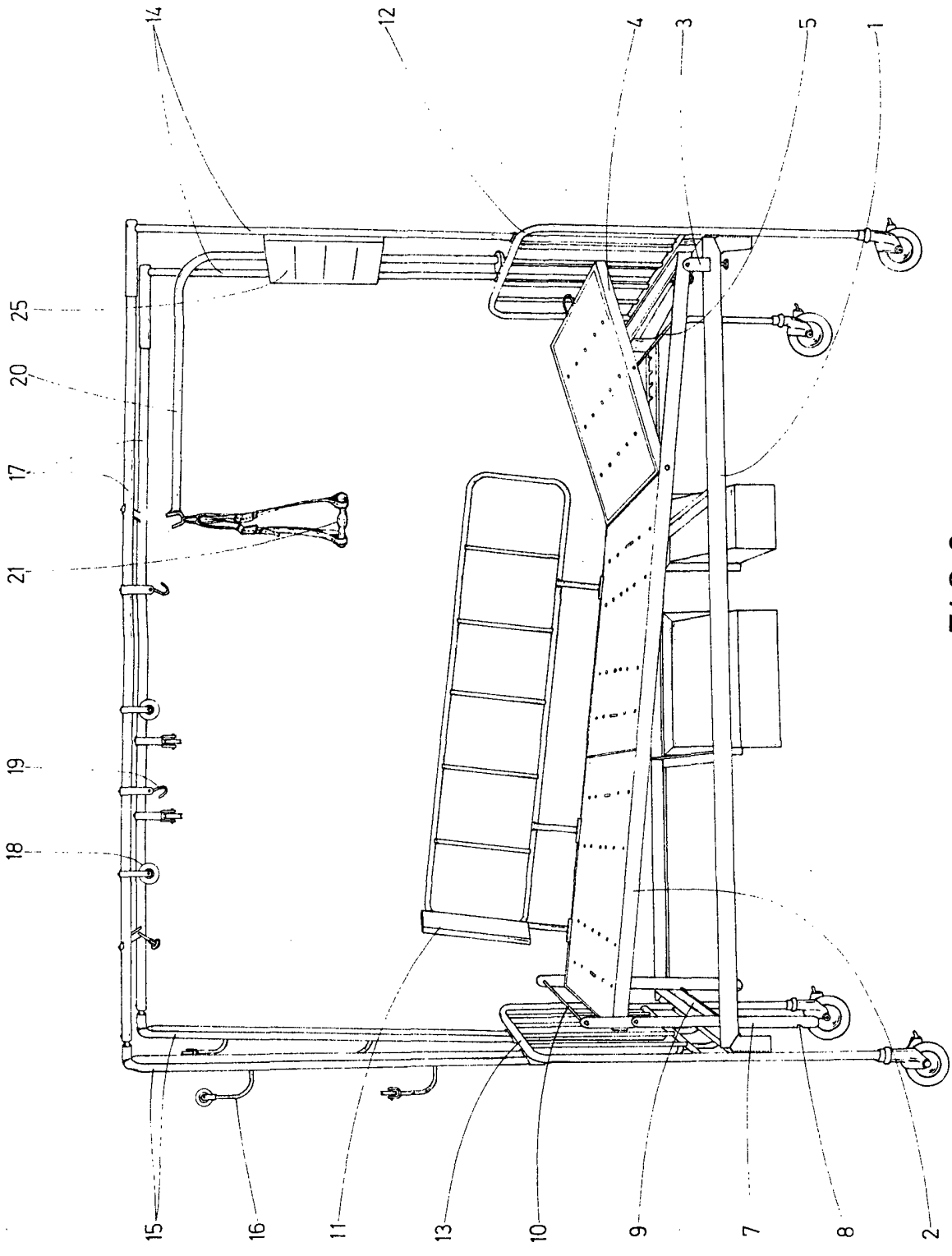


FIG. 2



29

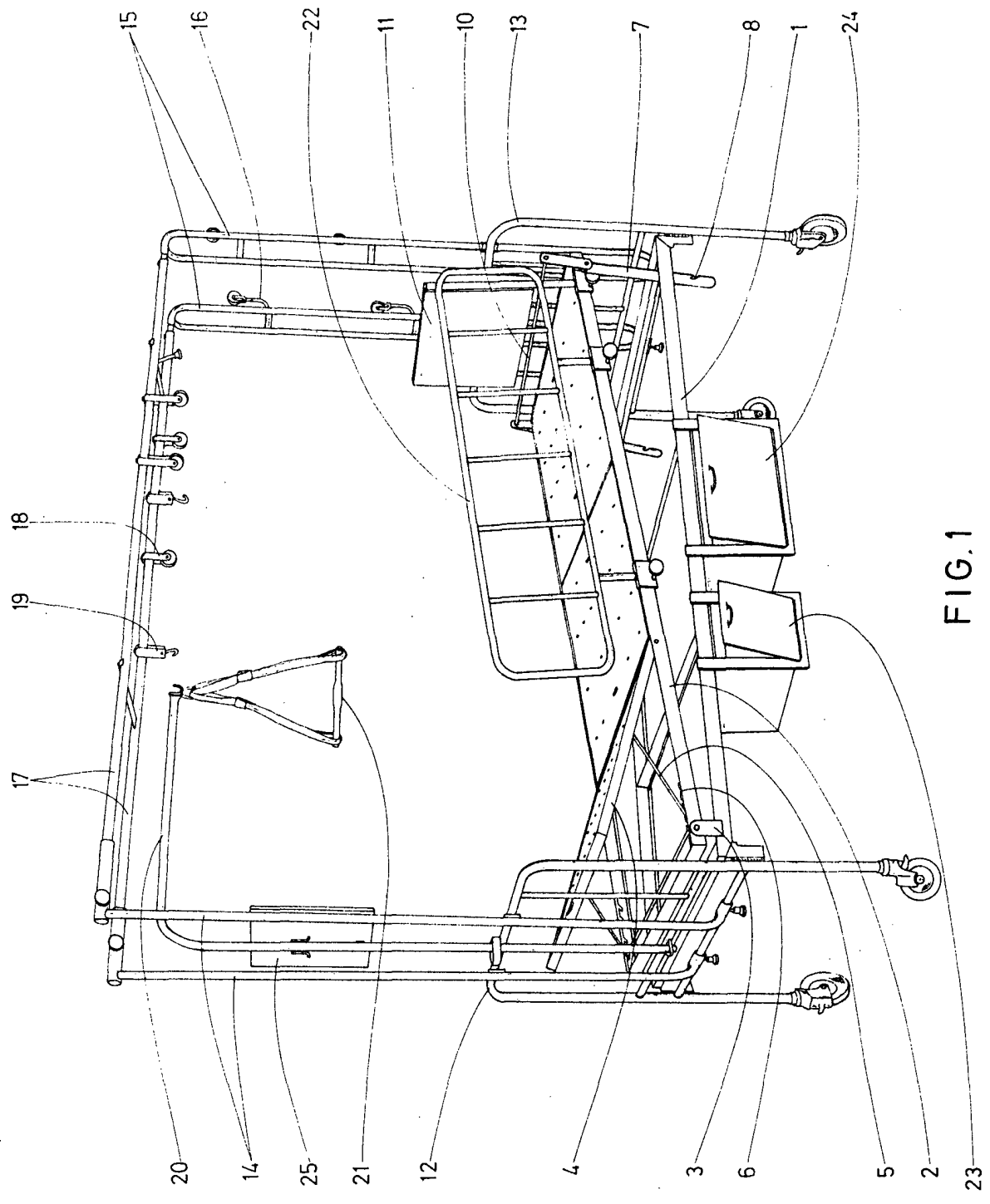


FIG. 1

Handwritten signature or name in the bottom right corner.

