

189795



189795 #475

MEMORIA DESCRIPTIVA

correspondiente a la solicitud de concesión de un.....

MODELO DE UTILIDAD

SOLICITANTE: Dña. DOLORES URTAZA ETXEZARRETA,
de nacionalidad española

RESIDENCIA: Santa Ana, 7-3º.- ESCORIAZA (Guipúzcoa)

ENUNCIADO: "ELEMENTO POSTIZO DE CONSTITUCION
DE HORNOS CULINARIOS"

Prioridad: Patente n.º del

189795



1

La presente memoria descriptiva tiene como fin la declaración del objeto sobre el que ha de recaer el privilegio de explotación industrial y comercial, exclusivo en el territorio nacional de un Modelo de Utilidad, de acuerdo con la vigente Legislación, que como el enunciado indica, se trata de "ELEMENTO POSTIZO DE CONSTITUCION DE HORNOS CULINARIOS".

5

10

El objeto de la presente invención constituye un elemento destinado a cerrar las cacerolas, ollas, sartenes, o similares elementos de cocina para convertirlos en recipientes cerrados de cocción y/o asado de alimentos y enseres.

15

Pero no por ello debe ser confundido con las clásicas tapas cubertoras ya existentes en el mercado aún cuando concuerde con ellas en la realización de la misma función de cierre, porque aunque esta sea una función consustancial al presente invento no es sin embargo la más importante ni mucho menos la única.

20

Porque lejos de ser un elemento plano, constituye una campana de sensible dimensión apta para ser acoplada sobre cualquiera de los citados elementos de cocina, cerrándolos pero a la vez ampliando considerablemente su capacidad interior.

25

Además lleva una serie de aditamentos, como son una ventana acristalada de mira y un orificio de aireación con su correspondiente lengüeta de taponamiento y/o regulación, que lo convierten en elemento asumidor de mayor importancia de la que tiene el elemento al que irá acoplado, toda vez que además de cerrar a este realiza las funciones de :

30

189795



1

a) Ampliar la capacidad del recipiente en vez de limitarla, lo que proporciona trascendentales ventajas cuando vaya a ser acoplado a sartenes, u otros recipientes de escasa altura y en consecuencia reducido volumen.

5

b) Permitir que el usuario pueda en cada momento conocer el estado de cocción de los alimentos sin interrumpir esta acción, sino simplemente observando a través de la ventana.

10

c) Regular las cocciones utilizando para ello el elemento de control que constituye la lengüeta reguladora del cierre del orificio de aireación.

15

Para comprender mejor la naturaleza del invento, en el plano adjunto hacemos una representación esquemática de su utilización, no siendo en absoluto limitativa y susceptible por ello de las modificaciones accesorias que no alteren las características esenciales.

20

La figura 1 muestra en una sección de alzado el horno constituido por el elemento objeto de la invención y una sartén.

La figura 2 es una vista en planta de nuestra campana donde se aprecia la disposición de la lengüeta de cierre y de la mirilla.

25

En ellas se anotan las siguientes particularidades:

30

- 1.- Sartén.
- 2.- Reborde-tope.
- 3.- Visera de apoyo.
- 4.- Reborde tope.
- 5.- Asa.

189703



1

6.- Contraplaca.

7.- Mira.

8.- Contraplaca.

9.- Campana.

5

10.- Lengüeta de cierre.

11.- Orificio de aireación.

10

El elemento objeto de la invención constituye una campana (9) de configuración cilíndrica, destinada a su ubicación sobre sartenes (1) para formar un conjunto cerrado constitutivo de un amplio horno de cocción.

15

El borde o arista de la campana se prolonga hacia el exterior en la constitución de una ancha visera (3) de apoyo de dicha campana en los bordes de cualquier sartén (1); la amplitud de esta visera (3) va a permitir el acoplamiento de la campana a una extensa gama dimensional de sartenes (9), -ver figura 1-, dotandola de una total universalidad funcional. Además la periferia interior y exterior de esta visera (3) está remarcada por la existencia de respectivas pestañas (2, 4) o rebordes inferiores constitutivos de los topes imposibilitadores de la separación accidental de la campana (9) respecto de la sartén donde vaya a ser acoplada.

20

25

En la bóveda de la campana (9) se ha previsto la disposición de una amplia ventana central (7) herméticamente cerrada por un cristal para permitir la observación del interior del así constituido horno. En la periferia dejada libre por la ventana (7) está acoplada un asa (5), y en oposición a esta una lengüeta (10) que puede girar respecto de su perno de fijación para hacer factible su ubicación sobre un orificio de aireación (11) próximo, constituyéndose

30

189795



1 así en el elemento de control que hace posible la realización del taponamiento total o parcial del orificio (11).

5 La fijación del asa (5) y de la lengüeta (10) a la campana (9) la efectúan sendos tornillos o pernos con los que cooperan respectivas contraplacas interiores (6), que afianzan el atrapamiento de dichos tornillos, quedando sujetas por ellas para a la vez atrapar a los bordes del cristal contra la ventana (7) cooperando en el arriostamiento de aquél.

10 Descrita suficientemente la naturaleza del presente invento, así como su realización industrial sólo cabe añadir que en su conjunto y partes constitutivas, es posible introducir cambios de forma, materia y disposición en cuanto tales alteraciones no supongan variación sustancial del mismo.

15 El solicitante, al amparo de los Convenios Internacionales sobre Propiedad Industrial, se reserva el derecho de extender esta demanda a los países extranjeros, si fuera posible, reivindicando la misma prioridad de la presente solicitud.

N O T A

20 El Modelo de Utilidad que se solicita como nuevo en España, por veinte años, de acuerdo con la vigente Legislación, deberá recaer sobre "ELEMENTO POSTIZO DE CONSTITUCION DE HORNOS CULINARIOS", en todo de acuerdo con las siguientes:

R E I V I N D I C A C I O N E S

30 1.- Elemento postizo de constitución de hornos culinarios, caracterizado porque constituye una campana de sensible dimensión, que tiene configuración

189799



1 general cilíndrica, y en su bóveda comporta una amplia venta-
na central herméticamente acristalada, un asidero acoplado
en la periferia de dicha bóveda, y una lengüeta también peri-
férica pero susceptible de girar respecto de su perno de fi-
5 jación para hacer factible su posicionamiento en la realiza-
ción de la obturación total o parcial de un orificio de airea-
ción de la campana, conformando el borde inferior de esta una
amplia visera constitutiva de su superficie de apoyo en los
bordes de una extensa gama dimensional de sartenes o simila-
res elementos de cocina sobre los que va a acoplarse para
10 cerrarlos convirtiéndolos en amplios hornos de cocción.

2.- "ELEMENTO POSTIZO DE CONSTITU-
CION DE HORNOS CULINARIOS".

15 Según queda sustancialmente descri-
to en la presente memoria descriptiva que consta de seis ho-
jas mecanografiadas por una sola cara acompañadas de sus co-
rrespondientes dibujos.

Madrid, **17 MAR. 1973**

El Agente Oficial.

MIGUEL FERNANDEZ - LOAYSA PINZON
P.P.

20

25

30



Fig. 1

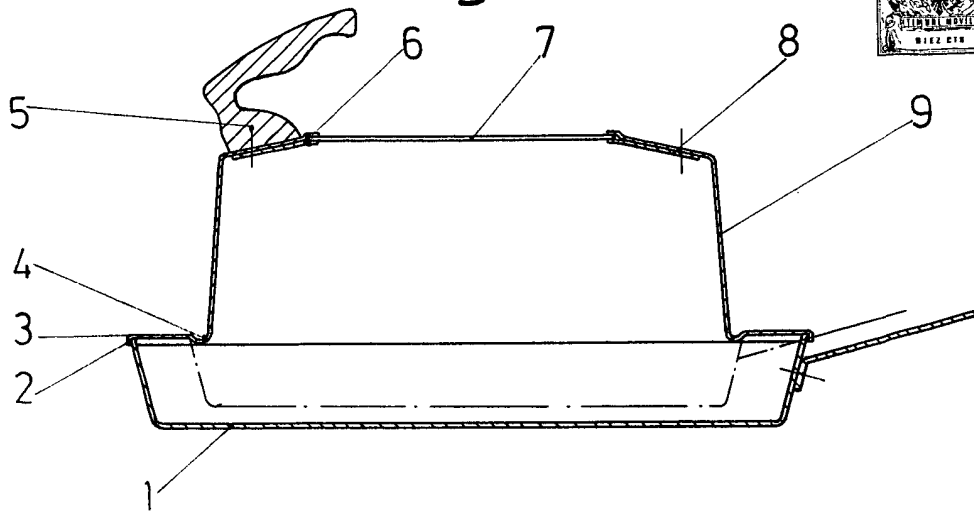
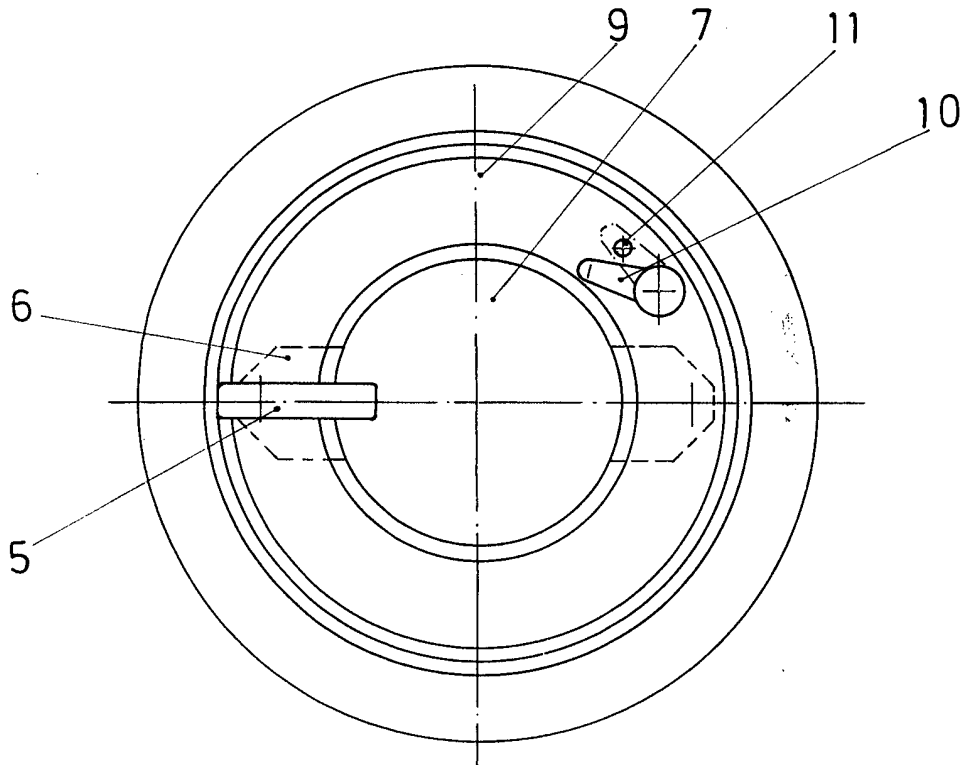


Fig. 2



0-10

Escala variable

Madrid 17 MAR. 1973

El Agente Oficial

MIGUEL FERNANDEZ - LOAYSA PINZON
P. P.

(10)