

189791

189791

189791



B 65 D

MODELO DE UTILIDAD

por V E I N T E años

a favor de INDUSTRIAL PLASTIGRAFICA, S.A. (PLASTIGRAF)

de nacionalidad española

residente en ZARAGOZA.- Poligono Cogullada, c/ "F", 11

por:

"BLOC DE BOLSAS DE PLASTICO"

189791



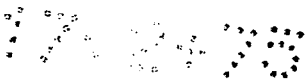
5.- El Modelo de Utilidad objeto de la presente memoria se refiere como su titulo indica a un bloc para suministro de bolsas de material plastico que reúne unas cualidades de utilización, tanto para el despacho de mercancías en el comercio como para uso domestico que permite tener siempre a mano sin necesidad de recurrir al desordenado sistema de guardar las usadas para posterior utilización.

10.- Esencialmente consiste la presente invención en disponer un taco de bolsas, con sus fuelles termosoldadas entre si con dos orificios para su fijación bajo los cuales se situa la linea perforada para su separación habiendose previsto bajo esta linea un orificio troquelado de forma ovalada para el paso de la mano constitutivos de un asa simplificada para bolsas que hayan de soportar un esfuerzo relativamente pequeño.

15.- Para la mejor comprensión del invento que se preconiza se acompaña una hoja de planos en la que en dos figuras se detalla suficientemente la constitución y disposición de sus elementos componentes asi como su utilización en un ejemplo de realización practica no limitativo.

20.- La figura primera representa una vista en perspectiva del bloc de bolsas que nos ocupa, refiriendose la segunda a un detalle de otro tipo de asa con que puede dotarse a estas bolsas.

25.- La numeración que acompaña a las figuras tiene el



190791



mismo significado para ambas siendo este el siguiente:

- 1.- Bloc.
- 2.- Linea de soldadura térmica.
- 3.- Linea de perforaciones.
- 5.-
 - 4.- Orificios para soporte del bloc.
 - 5.- Asa.
 - 6.- Pliegues del fuelle.
 - 7.- Plegado segun corte (8).
 - 8.- Corte constitutivo de un nuevo tipo de asa.
- 10.-

El bloc (1) consta de una pluralidad de bolsas termosoldables entre si por (2) y con dos o mas orificios (4) para su soporte, habiendose previsto una linea de perforaciones (3) para la separación de cada una. En la parte superior de la bolsa propiamente dicha se ha previsto una perforación ovalada (5) constitutiva del asa que puede presentar la variante de un semitroquelado curvilíneo (8) con doblado sobre la parte sin cortar (7). Las bolsas pueden disponer de sus plegados interiores (6) en fuelle para aumentar su capacidad.
- 15.-

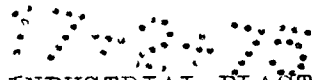
Seran independientes del objeto de la presente invención, los materiales, formas, colores y dimensiones y en general todo cuanto no altere, cambie o modifique la esencialidad de la invención.
- 20.-

Descrita suficientemente la naturaleza y objeto de este Modelo de Utilidad, se hace constar que las características esenciales sobre las que han de recaer la concesión del mismo estan comprendidas en las siguientes
- 25.-



Todo ello tal y como se describe y reivindica en la memoria que antecede que consta de CINCO hojas escritas a maquina por una sola de sus caras y planos que la ilustran.

Madrid, 17 de Marzo de 1.973



177791



FIG. 1

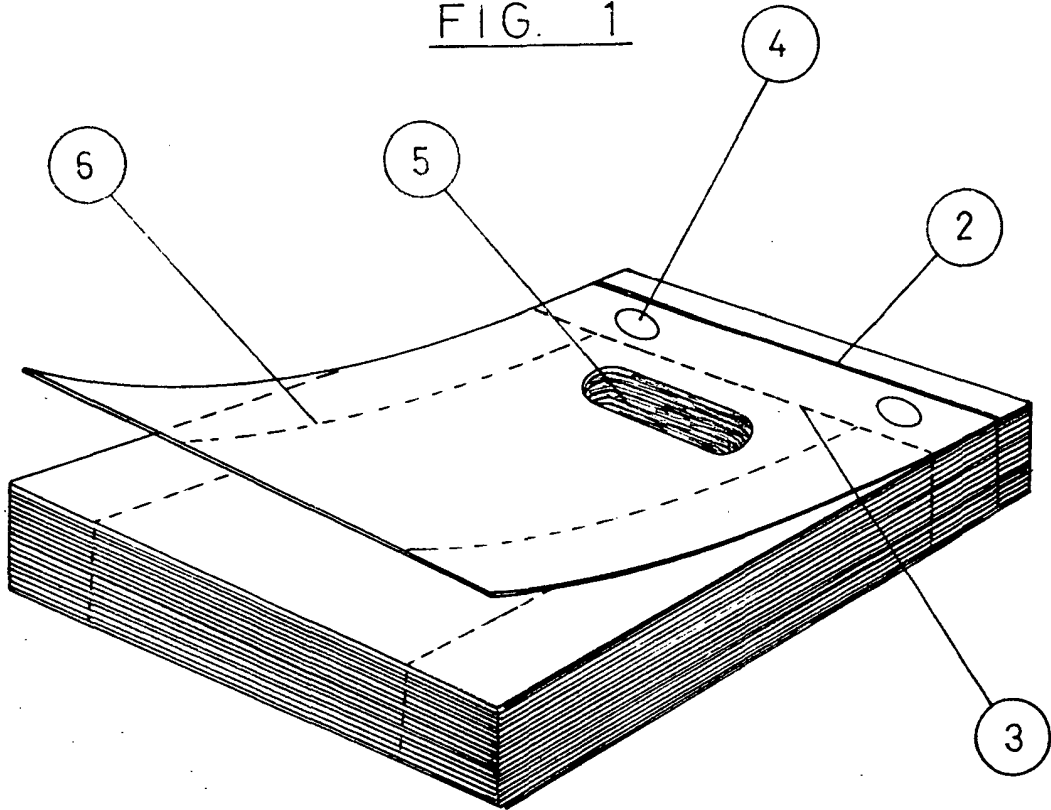
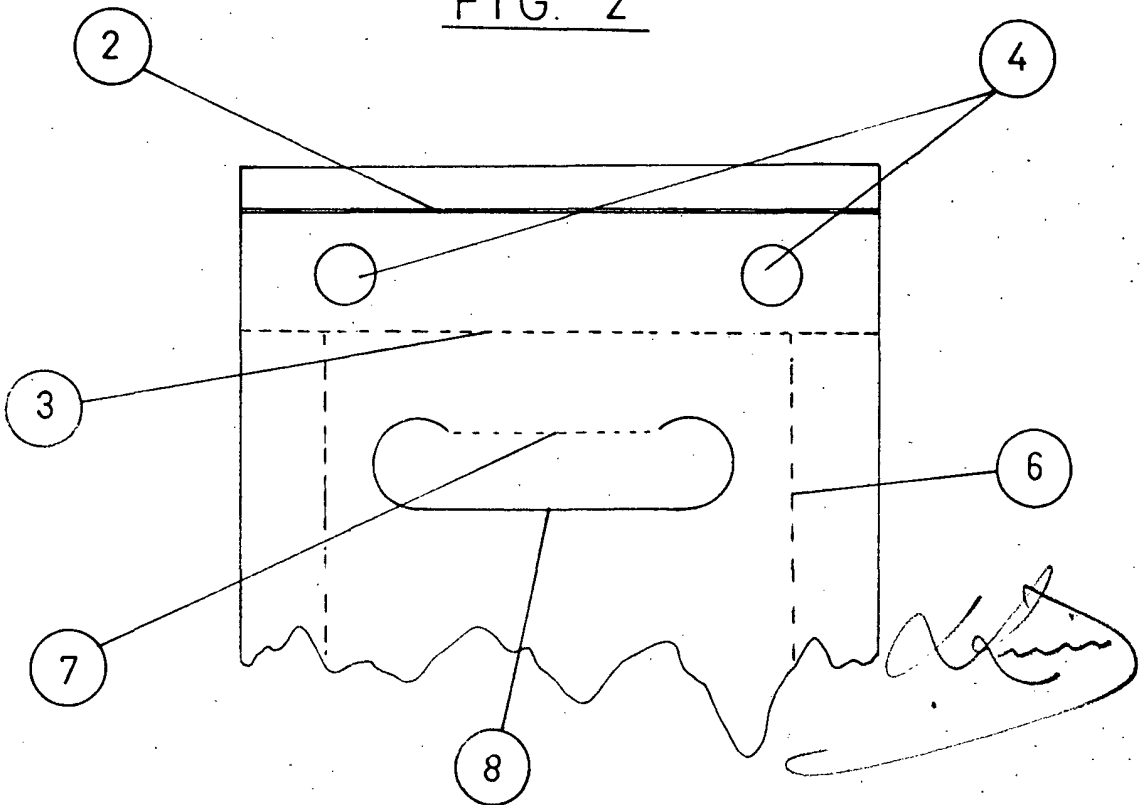


FIG. 2



ESCALA VARIABLE