

189784



973

GolB

EXPEDIENTE: MODELO DE UTILIDAD

Titular: D.VICENTE CANTO MARCO

Nacionalidad: Española

Domicilio: General Mola, nº 11 - CIEZA (Murcia)

Objeto: "CALIBRADOR PERFECCIONADO DE FRUTOS"

Prioridad:

MEMORIA DESCRIPTIVA

5 La presente Memoria Descriptiva tiene por objeto la exposición de las características esenciales de un calibrador perfeccionado de frutos, en el que sus cualidades prácticas y funcionales justifican la solicitud, a favor del titular del expediente, del privilegio de exclusividad concedido por la vigente Ley de la Propiedad Industrial, para su explotación en España.

10

El calibrador en cuestión está concebido para su incorporación directa sobre los trenes o cadenas de transporte de los frutos, de manera que, en un lugar apropiado del ciclo que recorren para su tratamiento en el almacén o planta de preparación, sean sometidos a la



15 acción del calibrador presentado, obteniendo su clasifi
cación por tamaños o calibres. Además de la ventaja que
representa la incorporación directa del calibrador, des
taca en su favor que puede adaptarse a las medidas nece
sarias para cada ocasión, sin que para ello se requiera
ningún mecanismo especial.

20 Para mostrar cumplidamente las característi-
cas del Modelo de Utilidad presentado, se ha considerado
conveniente la aportación del plano adjunto, en el que
se recogen unas ilustraciones de su naturaleza. Estas
ilustraciones únicamente tienen valor informativo, por
lo que, en cualquier circunstancia, deben ser considera
25 das en su más amplio sentido y no como límite del alcan-
ce del expediente.

La figura 1ª corresponde a la reproducción,
según una vista lateral, del mecanismo que constituye el
calibrador, pudiendo, apreciarse claramente la forma en
30 que se produce su incorporación al tren de rodillos de
traslación. La figura 2ª muestra una vista más general,
con objeto de dar una idea más completa de la instala-
ción.

35 Concretando nuestra descripción al contenido
de las precitadas figuras, puede apreciarse, señalada
con -1-, la bancada en la que se montan, por los proce-
dimientos usuales, los rodillos de traslación -2-, dota-
dos de su movimiento rotativo que permite el despla-
zamiento de los frutos. Pero uno de estos rodillos, el se
40 ñalado con -3-, presenta la particularidad de encontrar-
se montado en sendas ranuras -4- convenientemente prac

189784



45

ticadas en la misma bancada -1-. Sobre el eje de este rodillo se fija una palanca -5-, de trazado angular obtuso, cuyo extremo libre permanece solidarizado con una segunda palanca -6-, tambien angular, que mantiene su extremo inferior articulado a la orejeta-7- solidaria de la bancada -1-.

50

El extremo opuesto de la segunda palanca comporta una pdea superior -8-, que se desliza a lo largo de la guia copiadora -9-, utilizada para determinar la exactitud del calibrado. La palanca -5- permanece relacionada con la orejeta -7- mediante un resorte -10- que tiende a mantener al rodillo -3- en el extremo de la ranura -4- más cercano al rodillo contiguo; pero la inclinación y trazado de la guia copiadora para calibres -9- le obliga a ocupar la posición conveniente para que la separación con el rodillo contiguo corresponda exactamente al calibre deseado. Es lógico suponer que el trazado de la guia copiadora será de caracteristicas variables, e incluso, pueda ser sustituido por cualquier otro procedimiento, que, desde luego, utilice la combinación de palancas descritas y su conexión con el rodillo calibrador.

55

60

65

Suficientemente descrita la naturaleza y utilidad de nuestro Modelo, sólo nos resta manifestar que serán variables las circunstancias de materiales, tamaños y formas de sus diferentes partes, siempre y cuando no se vea alterada su esencialidad, contenida en la siguiente

70

N O T A
 == = = =

189784

17



- 4 -

Los puntos que se reivindican en el presente Modelo de Utilidad son:

75 1º.-"Calibrador perfeccionado de frutos", caracterizado porque uno de los rodillos montados en las bandas laterales del conjunto de traslación, efectúa su montaje sobre sendas ranuras que permiten su desplazamiento, partiendo de su mismo eje una palanca doblada en ángulo obtuso que viene a solidarizarse con otra similar, cuyo extremo inferior se articula a una orejeta
80 de la bancada, relacionada mediante un muelle con la primera palanca, mientras que el extremo superior comporta una pequeña polea deslizable por una guía copiadora o elemento apropiado, cuya inclinación determina la separación de los rodillos, jugando con la articulación
85 de las palancas, y fija el calibre deseado para el paso de los frutos. Y

90 2º.-"CALIBRADOR PERFECCIONADO DE FRUTOS", de conformidad en un todo en lo esencial y fines industriales a lo descrito en la precedente Memoria Descriptiva y gráficamente representado en las figuras del plano adjunto para su mejor comprensión.



Esta Memoria consta de CINCO hojas escritas o mecanografiadas por una sola cara y a doble espacio en 91 líneas.

Valencia, a 15 de Marzo de 1.973
Por autorización del interesado.

Juan López

FIG. 1

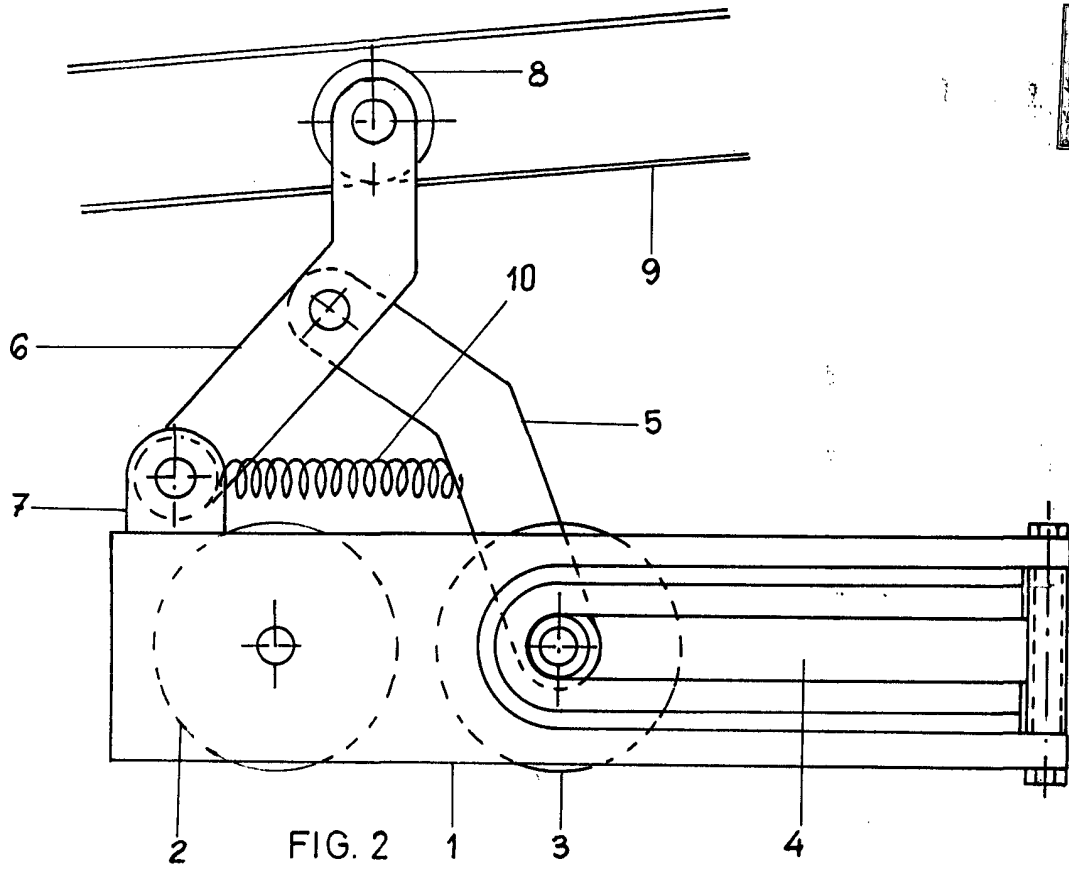
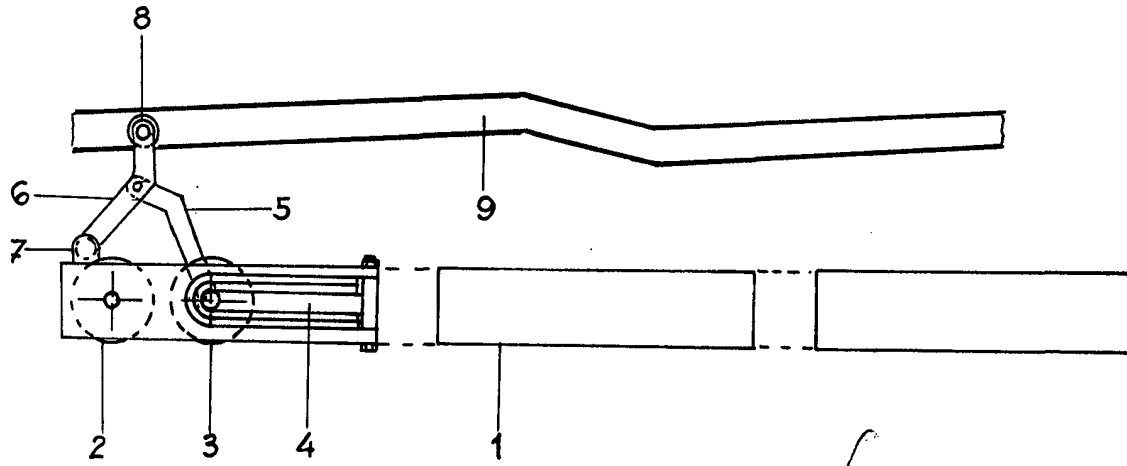


FIG. 2



escala variable
valencia marzo 1973.
p.d.

Juan Lopez