

189783



747 K

M O D E L O
D E
U. T I L I D A D

por "REPISA ESQUINERA AUTOFIJABLE"., a favor de DON FRANCISCO
ORTIZ VALDERRAMA y DON ENRIQUE STUYCK ROMÁ, domiciliados en la
calle de Rodriguez San Pedro, nº 10 _ MADRID-15.

= . =

MEMORIA DESCRIPTIVA

El presente Modelo de Utilidad se refiere a una repisa esqui
nera autofijable, especialmente utilizada en cuartos de baño, co-
cinas o cuartos de aseo.

La higiene y la limpieza actual obliga a disponer y utilizar
determinados productos, líquidos, pastosos e incluso granulados
cuyos envases, más o menos, ornamentados y formados resultan de
complicada estibación con los medios actuales.

Así un frasco de gel o de sales de baño complican una acción
simple teniendo que dejarlos en difícil equilibrio sobre el mismo
borde de la pileta, so pena de salir del agua para dejarlos en el

189783



armario de baño, en donde se guardaban normalmente.

De la misma forma un frasco de desengrasante o de abrillantador obliga a buscar un sitio en el propio fregadero, lleno de loza, cubiertos y cacharros de cocina, lo cual es molesto, en el
5. mejor de los casos, o es preciso llevarlo a su lugar en la despensa.

Todos estos inconvenientes quedan solventados con la nueva invención al mismo tiempo que se complementan determinadas misiones que perfeccionan y mejoran el servicio de higiene y limpieza.
10.

Esta invención consiste en una repisa esquinera autofijable que ocupando mínimo sitio en cuartos de baño o cocinas, permite disponer cerca de su utilización de un receptáculo para cualquier tipo de artículos de limpieza o belleza, a base de sus divisiones apropiadas, así como dada su condición autofijable puede colocarse en cualquier lugar más conveniente, embutida en la esquina más
15. cercana al lugar de utilización.

Para mejor comprensión vamos a describir a esta invención sobre los dibujos de la adjunta lámina en la cual se materializa una realización preferida de la misma dada a título de ejemplo y
20. sin caracter limitativo.

En los dibujos;

la fig. 1 muestra la repisa esquinera en planta frontal, lateral y sección,
25.

la fig. 2 muestra la repisa esquinera colocada en una esquina, sobre la bañera de un cuarto de baño, y

la fig. 3 muestra la forma de disponer y preparar la autofijación.

En los dibujos representamos por 1 el cuerpo de la repisa esquinera, cuya sección adaptada a una esquina a 90° permite dispo-
30.



ner de una hornacina perfecta 3 para elementos alargados, un estante 2 cuyo plano de apoyo adopta caída para el drenaje de posible humedad, para elementos auxiliares de limpieza y, por último, un hueco visto 4 con su plano de apoyo también provisto de caída y rastreles para mantener seco el posible jabón introducido en él, y cuya posición, drenajes y utilización está perfectamente claro en la perspectiva de la fig. 2.

En la fig. 3 podemos comprobar la manera de preparar las cintas 5 de autofijación que basta retirar el protector para poder colocar en la esquina deseada con solo presionar ligeramente.

Dentro de la esencia de la invención caben variantes de detalle, asimismo protegidas y así podrá ser cualquiera la forma vista de hornacina, cualquiera el número de estantes y huecos, cualquiera la forma de fijación, siempre que sea autoportantes, y desde luego, cualesquiera las dimensiones y materia en que se construya.

N O T A

Hecha la descripción del presente invento lo que se declara como no divulgado ni practicado en España comprende las reivindicaciones siguientes:

1.- Repisa esquinera autofijable, caracterizada por el hecho de que su estructura adopta una sección adaptada a cubrir una esquina de 90º, mientras que su frontal visto conforma hornacinas y estantes, cuyos planos de apoyo, en todos los casos, adopta caída sobre una u otra vertiente e incluso rastreles de piso con el fin de evitar humedades a los elementos ubicados en los referidos huecos y estantes.

189783



2.- Repisa esquinera según la reivindicación 1, c a r a c -
t e r i z a d a por el hecho de que en sus planos posteriores se
disponen medios apropiados a la autofijación que serán activa-
dos en el momento de su colocación en el lugar escogido.

5. 3.- Repisa esquinera autofijable.

Según se describe y reivindica en la presente Memoria que
consta de cuatro hojas foliadas y mecanografiadas por una sola
cara y de una lámina de dibujos.

Madrid, a 7 MAR. 1973

DON FRANCISCO ORTIZ VALDERRAMA
DON ENRIQUE STUYCK ROMÁ

p. e.

~~ENRIQUE STUYCK ROMÁ~~

D. E.

189783



fig.1

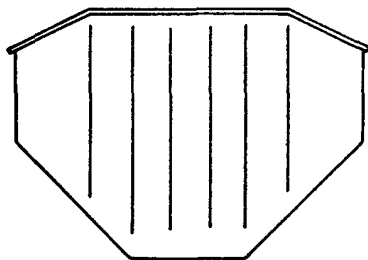
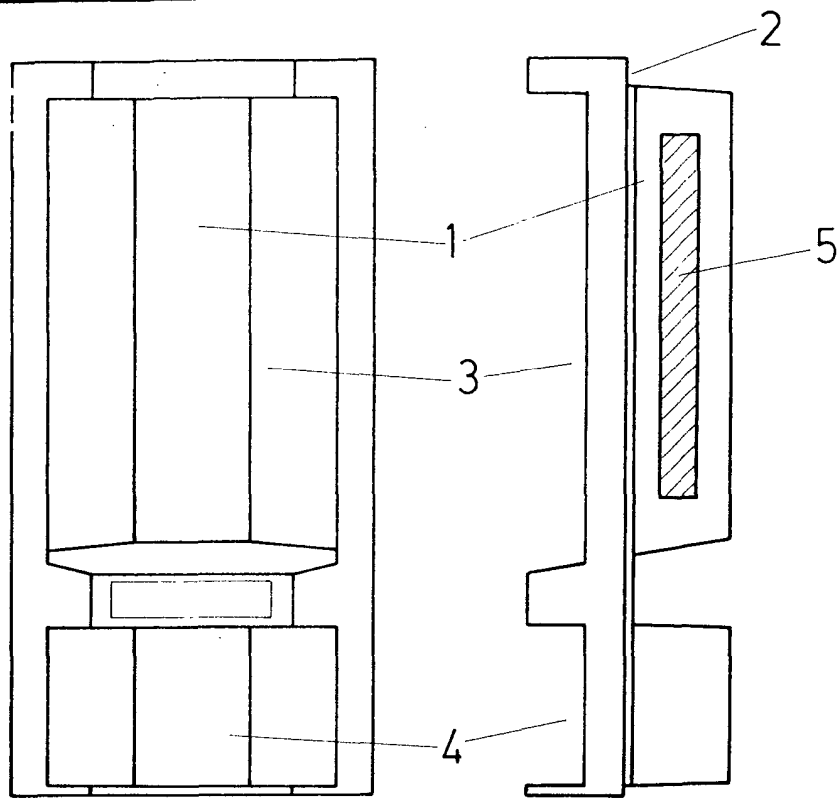


fig.2

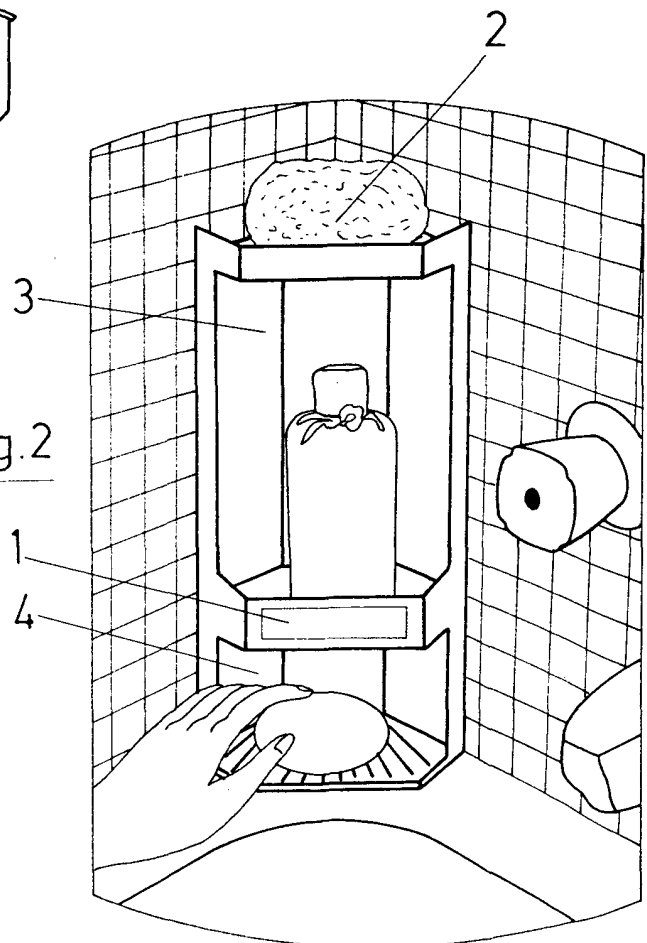
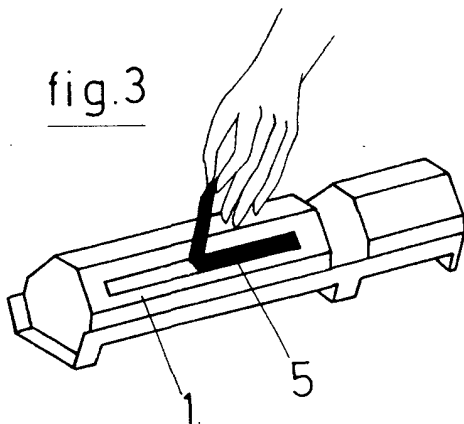


fig.3



MADRID, a 27 MAR 1973

E. B.