

189774

189774

~~116~~B

A47B



AR. 1973

- 1 -

MEMORIA DESCRIPTIVA

que se acompaña

a la solicitud de

registro de Modelo de Utilidad, por veinte años en

España, a favor de FABRICAS LUCIA-ANTONIO BETERE, S.A.

"FLABESA", de nacionalidad española, residente en Madrid, Batalla de Brunete, nº 25,

por:

"PERFIL DE MATERIAL SINTETICO PARA ENMARCADO DE TAPI-

ZADOS, COLCHONES Y SIMILARES"

- - - - -



La invención a que se refiere la presente memoria, constituye una novedad industrial con características y ventajas que la hacen merecedora del privilegio de explotación exclusiva que por ella se solicita, de acuerdo con las prescripciones del Estatuto vigente sobre Propiedad Industrial de 26 de Julio de 1.929, texto refundido, publicado el 30 de Abril de 1.930.

5.- El presente registro de Modelo de Utilidad, concierne como su enunciado indica a un perfil de material sintético para enmarcado de tapizados, colchones y similares, de acuerdo con la descripción detallada que del mismo se realiza, debiendo interpretarse siempre este concepto en su más amplio sentido y nunca en limitativo.

10.- Para la debida comprensión de este objeto, se adjunta a la presente memoria descriptiva una hoja de planos, en la que a título de ejemplo se representan todas y cada una de las partes que lo forman y relación que guardan entre sí.

15.- En la citada hoja de dibujos, queda representado:
FIGURA PRIMERA.- Muestra en sección una vista del perfil - cuyo registro se preconiza, así como otro corte transversal - del correspondiente muelle del colchón o análogo, que se sitúa en el interior del perfil básico, objeto de este registro.

20.- FIGURA SEGUNDA.- Ilustra en perspectiva la disposición de las armaduras constituidas bajo el presente perfil, por la que se identifica la colocación racional de la carcasa de muelles - sobre los perfiles superior e inferior que forman la base del conjunto estructural o solo en cualquiera de estas partes.

25.- En estas figuras y con el mismo valor en ambas, se aprecian las siguientes referencias:

30.- 1.- Perfil propiamente dicho, que en combinación superior, inferior o ambas según el detalle representado en la figura se-



gunda del plano anexo, crean sendas armaduras de forma conveniente y que representan la base de acondicionamiento de los muelles que constituyen la correspondiente carcasa amortiguadora.

35.- Este perfil, según se aprecia en la figura primera de la adjunta ilustración, presenta una sección transversal, semioval o semejante semiabierta por su parte central plana.

40.- 2.- Abertura referida, que por un efecto de flexibilidad del perfil, en su acción de apertura, facilita el acondicionamiento en su interior de la espira correspondiente al muelle a sujetar, ensamblando el conjunto de forma elástica.

45.- 3.- Muelles de comprensión, de tipo apropiado, tal como biconicos u otros, que quedan fijados en la forma referida, en el interior del perfil -1-, formandose en combinación la correspondiente unidad metálica con el o los marcos sintéticos sin precisar grapas de unión que es en definitiva lo reivindicado.

50.- En la fabricación de este perfil, se utilizarán los materiales más adecuados, siendo sus formas y dimensiones las más convenientes no existiendo sobre el particular ninguna limitación.

55.- Hecha la descripción precedente, es preciso añadir que los detalles de realización de la idea expuesta, pueden variar, sin que por ello cambie la esencia de la invención, que es la que se desprende de los párrafos que anteceden y se reivindica en la siguiente:

N O T A

En resumen: El Modelo de Utilidad que se solicita, recaerá sobre las reivindicaciones siguientes:

60.- 1ª.- Perfil de material sintético para enmarcado de tapi-

189774

- 4 -

16 MAR.



zados, colchones y similares, caracterizado esencialmente por-
que comprende la disposición de marcos, siendo en el caso de
ser dos de igual o distinta dimensión y cuya sección presenta
un perfil hueco abierto por sus bases opuestas por cuya aber-
tura se facilita la introducción a presión simple del extremo
65.- correspondiente del muelle de comprensión que en conjunto for-
ma la carcasa de amortiguación del colchón o análogo, quedando
dichos extremos alojados respectivamente en los interiores
de las armaduras y retenidos con carácter permanente, de fá-
cil extracción a su vez pero con decidida voluntad.

70.-

2a.- PERFIL DE MATERIAL SINTETICO PARA ENMARCADO DE TAPI-
ZABOS, COLCHONES Y SIMILARES.

Todo ello tal y como se describe en la presente memoria,
que consta de cuatro páginas escritas a máquina y dibujos -
75.- que se acompañan.

Madrid, 16 de Marzo de 1975.

JOSE LAHIDALGA.

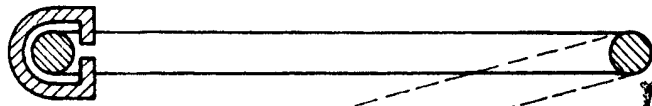


FIG. 1

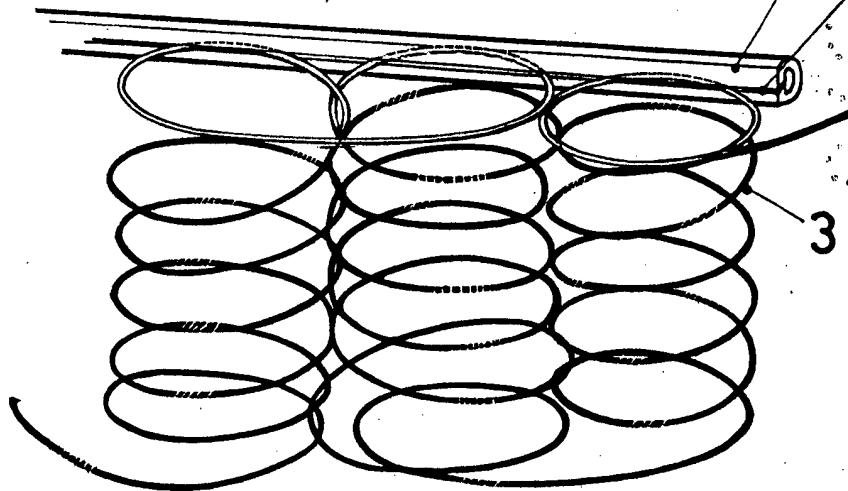
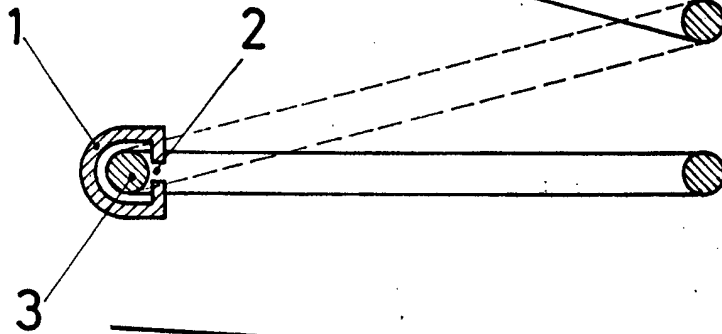


FIG. 2

MADRID, 16 de Marzo de 1.973

JOSE LAHIDALGA

ESCALA VARIABLE