

4878

189773

447K



MEMORIA DESCRIPTIVA

Correspondiente a un MODELO DE UTILIDAD por veinte años.

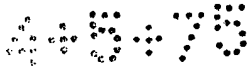
A favor de

D.Manuel ARREDONDO ROMERO, de nacionalidad española.

Residente en VALEN.-

p o r :

"DOSIFICADOR BASCULANTE, PERFECCIONADO"



La presente memoria tiene por objeto la descripción de unos perfeccionamientos introducidos en los dosificadores de tipo basculante, que justifican plenamente la concesión del privilegio solicitado de Modelo de Utilidad para su explotación industrial y comercial exclusiva en el territorio nacional.

5.-

El invento se refiere a los dispositivos dosificadores de jabón líquido, en polvo o detergentes, para utilización en lavabos públicos, compuestos esencialmente por un recipiente montado en forma basculante entre dos brazos fijados a un muro, cuyos recipientes comprenden una boquilla de paso regulable a través de la cual pasa una dosis de producto al situar el recipiente en posición inclinada hacia abajo o invertida.

10.-

La finalidad del presente Modelo de Utilidad es introducir algunos perfeccionamientos en este tipo de dosificadores destinados a mejorar sensiblemente su funcionamiento.

15.-

Uno de estos perfeccionamientos se refiere a la disposición de dos topes en ambos laterales del recipiente, junto a sus articulaciones al soporte, destinados a limitar su giro entre la posición vertical y la posición inclinada de utilización normal.

20.-

Otro perfeccionamiento se refiere a la incorporación de un tubo interior, prolongación de la boquilla, cuyo extremo puede situarse cerca del fondo del recipiente para permitir la utilización máxima del contenido del producto.

25.-

Otro perfeccionamiento se refiere a la disposición en dicho extremo del conducto de un tramo montado telescópicamente destinado a permitir la graduación de la dosis extraíxa en cada volteo del recipiente, terminado en chaflán.

30.-

Otro perfeccionamiento se refiere a la disposición de una tapa en el extremo de la boquilla, unida mediante articulación, de manera que cierra ésta cuando está en posición vertical y se abre



automáticamente al inclinar el recipiente para extracción del producto.

Otro perfeccionamiento se refiere al hecho de presentar el fondo del recipiente forma cónica con el fin de reducir al máximo la cantidad límite extraíble del recipiente.

35.-

Con el fin de facilitar la mejor interpretación del invento, en los dibujos adjuntos, complementarios de la presente exposición, se representa una forma de realización práctica del objeto del invento que se incluye únicamente a título meramente informativo y no limitativo del mismo.

40.-

En los citados dibujos:

La figura 1 muestra una vista lateral del dosificador basculante realizado de acuerdo con el invento.

La figura 2 muestra una vista lateral, parcialmente seccionada en sentido longitudinal, del conducto y boquilla.

45.-

La figura 3 muestra un detalle seccionado, del fondo del recipiente.

Como se muestra en las citadas figuras, el recipiente (1) es de forma cilíndrica o prismática, con por lo menos dos planos paralelos en los puntos de articulación, es soportado por los brazos (2) salientes de la placa (3) fijada al muro. Cerca de los citados puntos de articulación, el recipiente presenta los dos salientes (4) que limitan el movimiento angular del recipiente entre la posición vertical, representada en línea continua y la posición (1') representada en línea de trazos. Esta última posición corresponde a la inclinación necesaria para extracción del producto.

50.-

55.-

El fondo del recipiente (1) es, como se muestra en la figura 1, de forma cónica, con el fin de obtener el máximo de nivel con el mínimo de producto, permitiendo así aprovechar la máxima canti-

60.-



dad de producto entre llenado y llenado. Como se muestra en las citadas figuras, el tapón (5), dotado de un roscado para acoplamiento al recipiente, que tiene ajustado en un orificio central el tubo (6), dotado con una tapa (7) en su extremo, articulado en (8), de manera que al bascular el recipiente dicha tapa se abre automáticamente dejando paso al contenido.

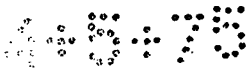
El extremo inferior de dicho tubo (6) tiene enchufado telescópicamente el trozo (9), mediante el cual puede regularse la aproximación al fondo del recipiente así como la posición de su extremo cortado en ángulo (10), de manera que la cantidad de producto recogida corresponda a la dosis deseada.

Descrita suficientemente la naturaleza del invento, así como un ejemplo de realización práctica del mismo, solamente cabe añadir que en el conjunto y partes descritas es posible introducir cambios de materias, formas y disposición de sus partes componentes, siempre que estas alteraciones no supongan variación sustancial en el objeto descrito.

R E I V I N D I C A C I O N E S

1ª).- "DOSIFICADOR BASCULANTE, PERFECCIONADO" compuesto por un recipiente articulado lateralmente en los extremos de dos brazos soporte, que permiten su basculación para facilitar la extracción del producto contenido a través de una boquilla acoplada en la parte superior del recipiente, que se caracteriza porque el recipiente presenta, cerca de sus dos articulaciones a los brazos soporte, dos salientes de su superficie lateral de suficiente altura y resistencia para actuar de topes limitadores de movimiento angular entre la posición vertical normal del recipiente y la posición inclinada hacia adelante para su utilización, al chocar con el extremo del brazo correspondiente.

2ª).- "DOSIFICADOR BASCULANTE, PERFECCIONADO" según la reivin-



95.- dicación 1, que se caracteriza porque la boquilla tiene acoplada un tubo que presenta en su extremo saliente hacia el exterior una pequeña tapa articulada al borde de dicho tubo en un punto situado frente a la superficie de fijación del soporte del recipiente, de manera que al bascular éste para extraer el producto, se abre.

100.- 3ª).-"DOSIFICADOR BASCULANTE, PERFECCIONADO" según la reivindicación 1, que se caracteriza porque el tubo acoplado a la boquilla tiene, en su extremo situado en el interior del recipiente, acoplado telescópicamente, otro tubo, cuyo extremo inferior termina mediante un corte oblicuo.

105.- 4ª).-"DOSIFICADOR BASCULANTE, PERFECCIONADO" según la reivindicación 1, que se caracteriza porque el fondo del recipiente adopta una forma sensiblemente cónica, con la parte inferior coincidente con la posición del extremo cortado en ángulo del tubo telescópico.

5ª).-"DOSIFICADOR BASCULANTE, PERFECCIONADO".

La presente memoria descriptiva consta de cinco hojas foliadas y mecanografiadas por una sola cara, componiendo un total de oiento nueve líneas, incluidas las presentes.

Madrid, 16 de Marzo de 1.973.-

JOSE M. TORO
p. p.

Fdo. Andrés Borges

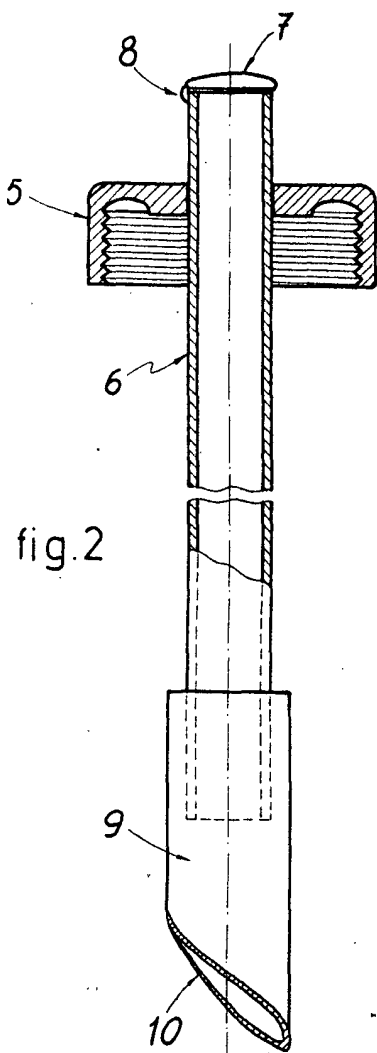


fig.2

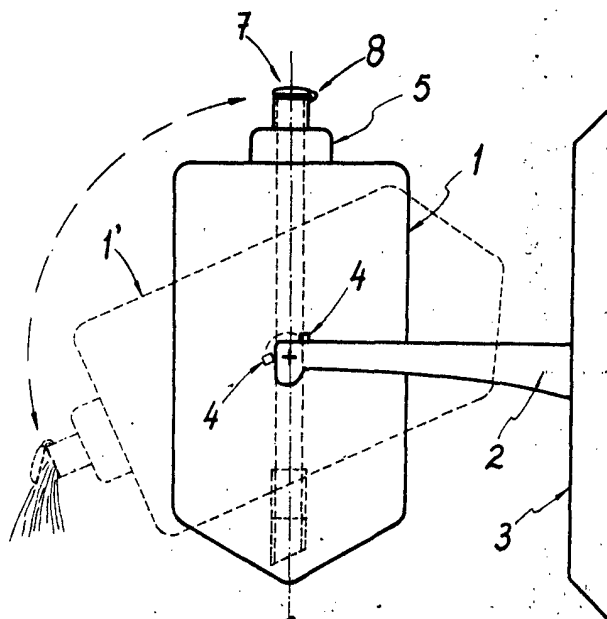


fig.1

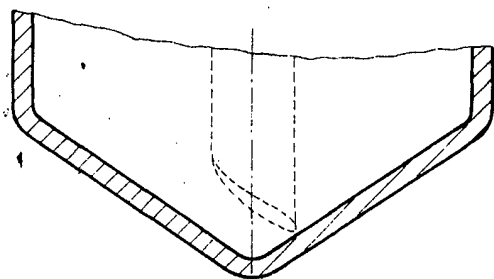


fig.3

MADRID 16 MAR. 1973
 PA. JOSÉ M. TORO
 P. B.

Edo. Andrés Borge